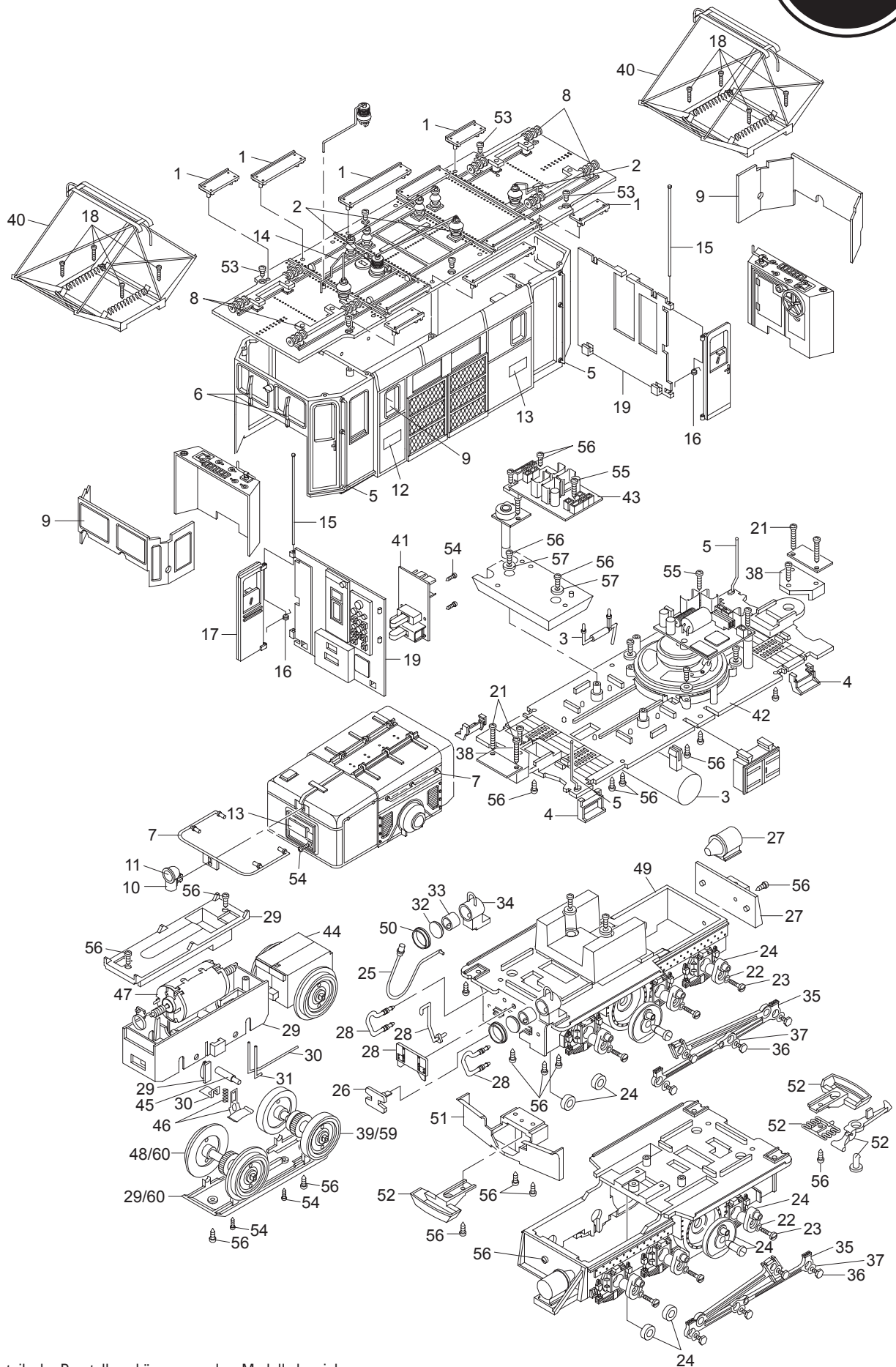


Einzelteile der Lokomotive 22405



Details der Darstellung können von dem Modell abweichen

Einzelteile der Lokomotive 22405

Lfd. Nr.	Benennung	Bestell-Nr.
1	Laufbretter	165975
2	Isolatoren	165980
3	Steckteile	165981
4	Tritte	165982
5	Griffstangen Türe	165983
6	Scheibenwischer	165984
7	Griffstangen	165985
8	Stromabträgerträger	124 034
9	Fenstersortiment	165986
10	Stirnlampe	124 157
11	Laternenglas	123 987
12	Nummernschild	124 159
13	Nummernschilder	165987
14	Dachleitungen	165988
15	Türachse	124 182
16	Türfeder	126 179
17	Tür	155 291
18	Schraube	124 206
19	Rückwände	165989
20	Kabel	166030
21	Schraube	129 756
22	Zahnscheibe	124 219
23	Linsenschraube	124 222
24	Kurbel	166031
25	Kabel	124 243
26	Puffer	130 420
27	Bremszylinder	166032
28	Steckteile Pufferbohle	166033
29	Getriebe	166034
30	Winkelblech	166035
31	Kontaktdraht	126 046
32	Laternenglas	125 992
33	Laterne	125 995
34	untere Stirnlampe	124 245
35	Kuppelstangen	166037
36	Sechskantschraube	126 052
37	Unterlegscheibe	126 053
38	Schraubteile für Gelenkplatte	123 997
39	Blindrad	126 031
40	Dachstromabnehmer	124 023
41	Doppelschalter	126 182
42	Bodenplatte	123 970
43	Leiterplatte	126 183
44	Getriebekasten	125 967
45	Kohle	126 017
46	Schleifschuh	166038
47	Motor	126 050
48	Treibrad	126 044
49	Drehgestellrahmen	156 295
50	Lampenring	155 260
51	Schienenräumer	124 237
52	Kupplung	166039
53	Schraube	162 606
54	Schraube	162 588
55	Schraube	162 604
56	Schraube	162 600
57	Beilagscheibe	162 602
58	Drehgestellplatte	126 054
59	Blindrad	156 304
60	Treibrad	126 169
	Haftreifen	69 104
61	Steckdosenverschluss	123 965
62	Motorkabel	126 056
63	Lichtkabel	126 184
64	Anschlusskabel	130 084

Einzelteile der Lokomotive 22405

