

99999



ERNST PAUL LEHMANN

PATENTWERK



# SERVICE

**Mehr Informationen**  
erhalten Sie von Ihrem autorisierten LGB-Händler und bei

Ernst Paul Lehmann Patentwerk  
Saganer Strasse 1-5  
D-90475 Nürnberg  
DEUTSCHLAND  
[www.lgb.de](http://www.lgb.de)

**Achtung!** Produkte und technische Daten können sich ohne  
Vorankündigung ändern.

LGB, LEHMANN und der LEHMANN TOYTRAIN Schriftzug sind  
eingetragene Warenzeichen der Firma Ernst Paul Lehmann  
Patentwerk, Nürnberg, Deutschland. Andere Warenzeichen sind  
ebenfalls geschützt. © 1999 Ernst Paul Lehmann Patentwerk.

**For more information,**  
contact your authorized LGB retailer or:

*in North America*

LGB of America  
6444 Nancy Ridge Drive  
San Diego, CA 92121  
USA  
[www.lgb.com](http://www.lgb.com)

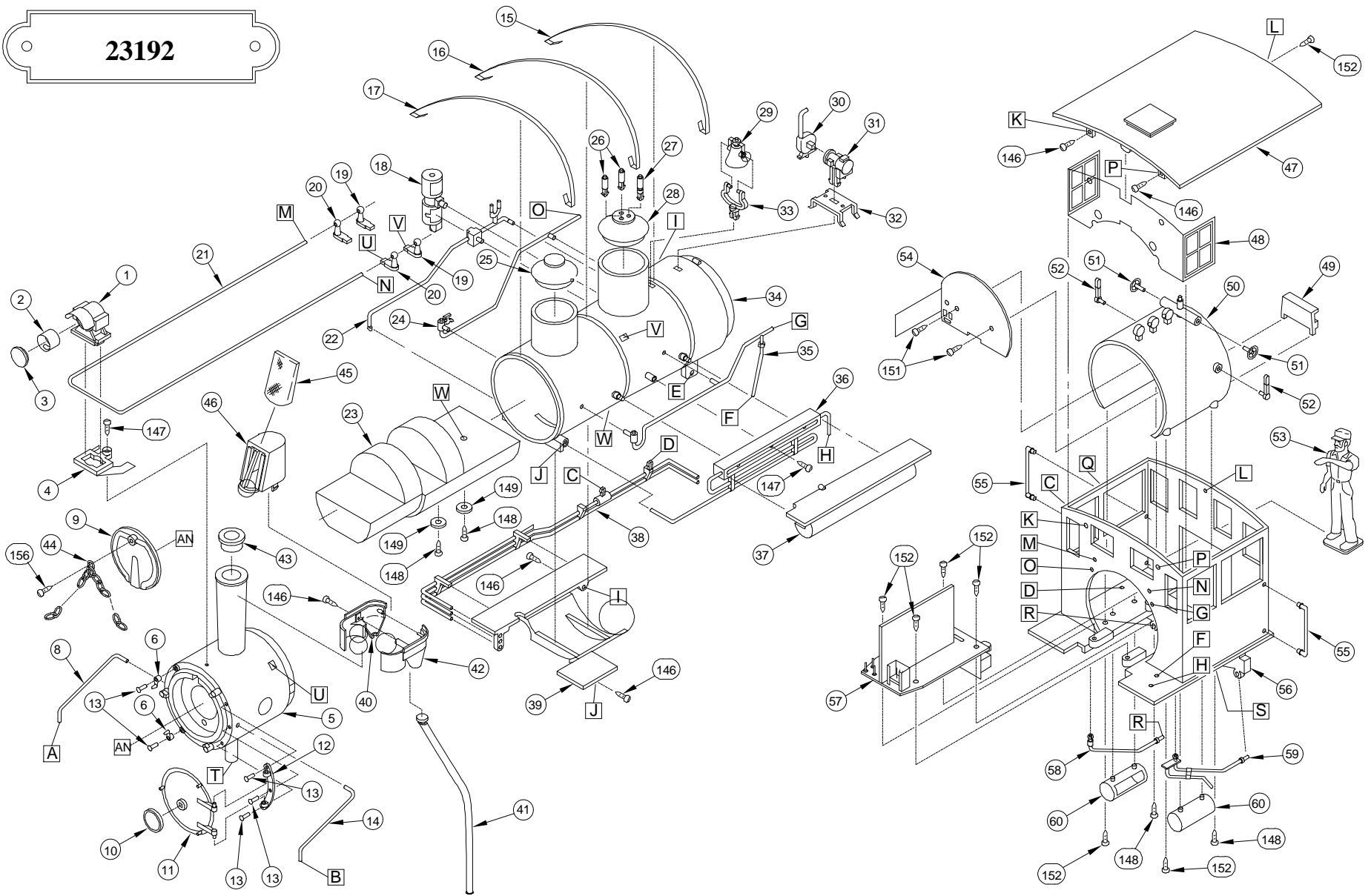
*in all other areas*

Ernst Paul Lehmann Patentwerk  
Saganer Strasse 1-5  
D-90475 Nürnberg  
GERMANY  
[www.lgb.de](http://www.lgb.de)

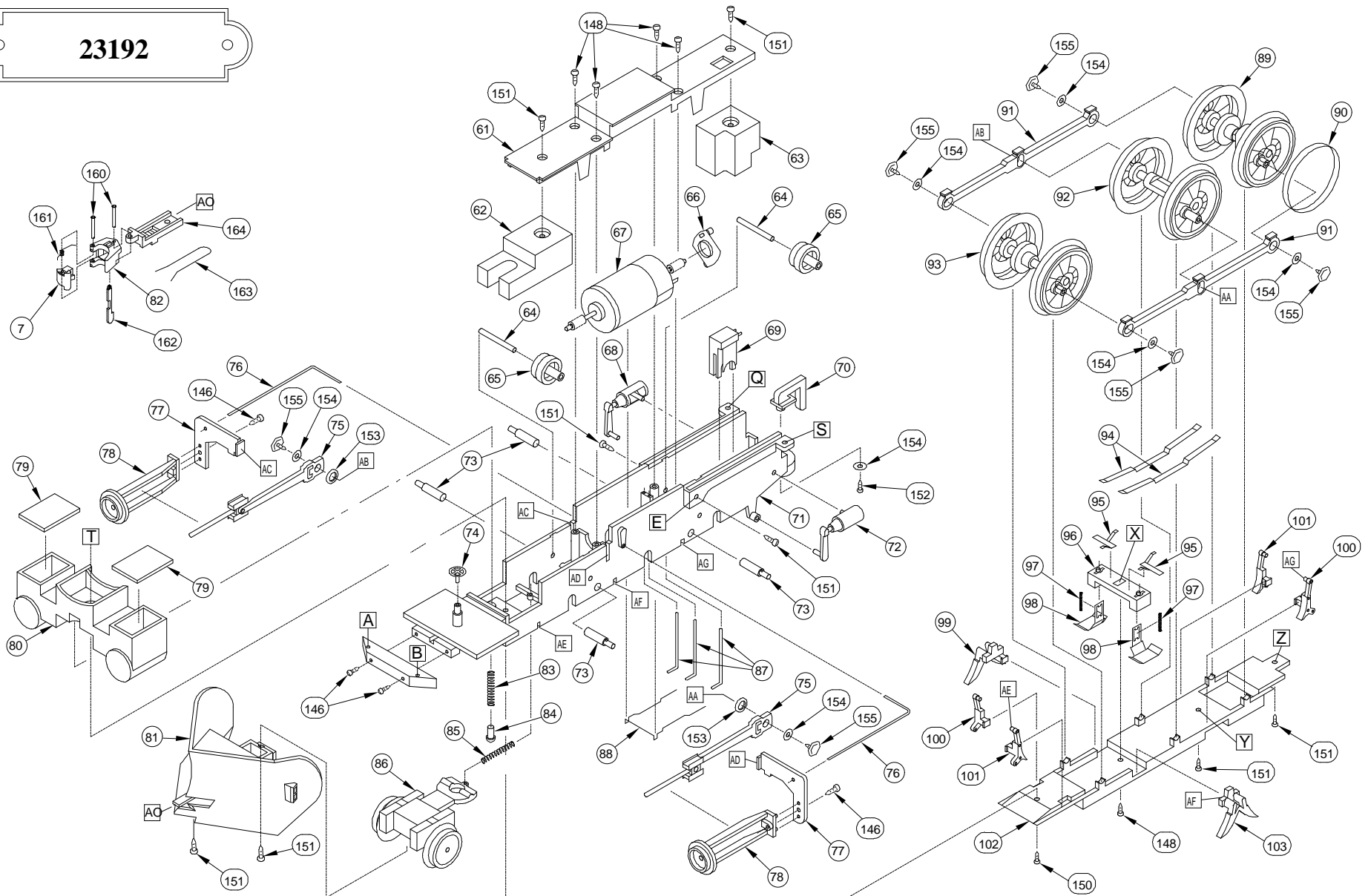
**Attention!** Products and specifications are subject to change  
without notice.

LGB, LEHMANN and the LEHMANN TOYTRAIN logotype are  
registered trademarks of Ernst Paul Lehmann Patentwerk, Ger-  
many. Other trademarks are the property of their owners.  
© 1999 Ernst Paul Lehmann Patentwerk.

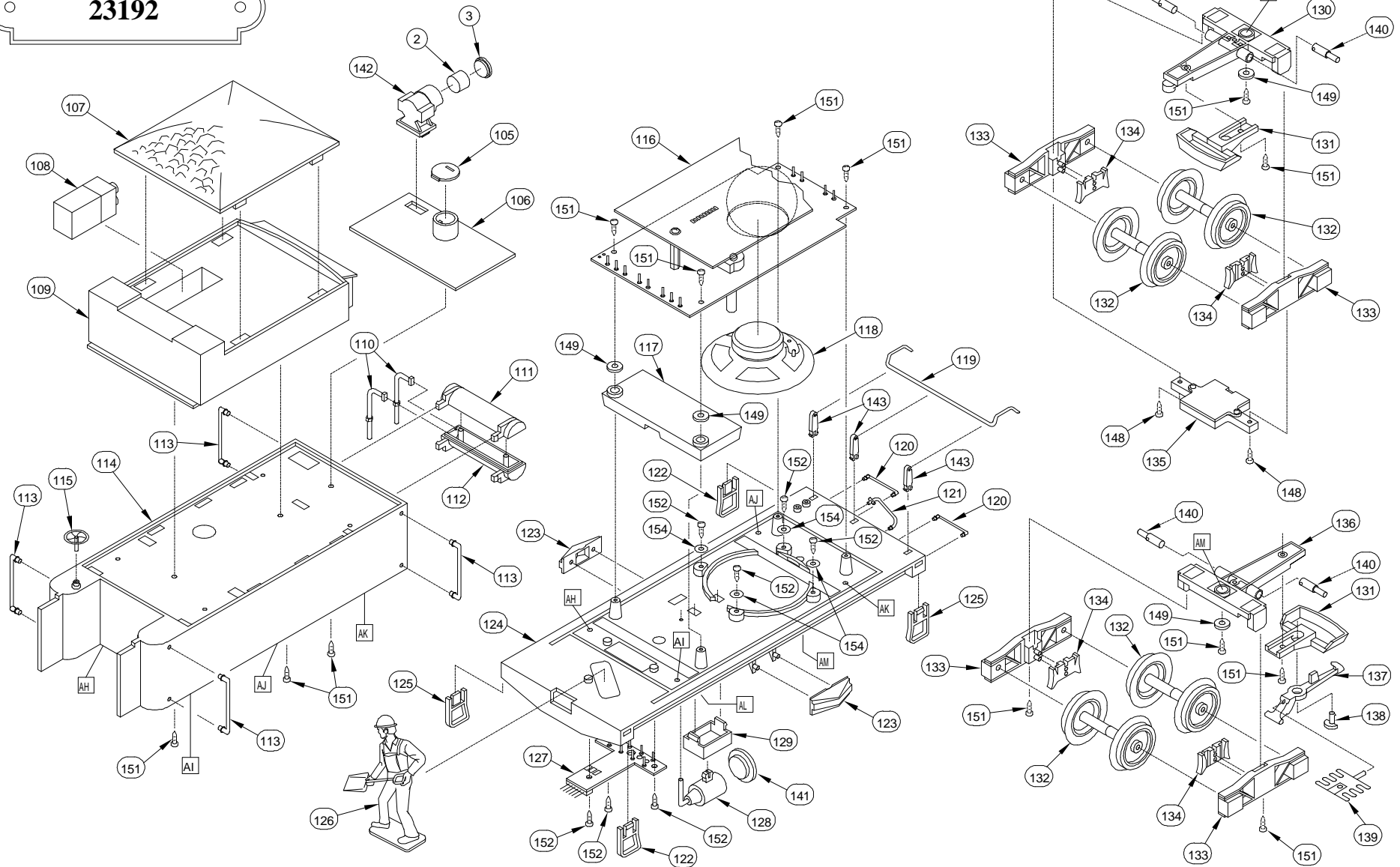
23192



23192



23192



23192

