



SERVICE

Weitere Informationen

erhalten Sie von Ihrem autorisierten LGB-Händler und bei

Ernst Paul Lehmann Patentwerk

Saganer Strasse 1-5

D-90475 Nürnberg

DEUTSCHLAND

Tel.: (0911) 83707 0

Fax: (0911) 83707 70

www.lgb.de

Achtung! Geben Sie bei der Bestellung eines Ersatzteils bitte die Nummer der Zeichnung oben auf dieser Seite (z. B. "2019S-1") und die Nummer des Teils auf der Zeichnung (z. B. "15") an.

Achtung! Produkte und technische Daten können sich ohne Vorankündigung ändern.

LGB, LGB of America, LEHMANN und der LGB TOYTRAIN-Schriftzug sind eingetragene Marken der Firma Ernst Paul Lehmann Patentwerk, Nürnberg, Deutschland. Andere Marken sind ebenfalls geschützt. © 2002 Ernst Paul Lehmann Patentwerk.

For more information,

contact your authorized LGB retailer or:

in North America

LGB of America

6444 Nancy Ridge Drive

San Diego, CA 92121

Telephone: (858) 795-0700

Fax: (858) 795-0780

USA

www.lgb.com

in all other areas

Ernst Paul Lehmann Patentwerk

Saganer Strasse 1-5

D-90475 Nürnberg

Telephone: (0911) 83707 0

Fax: (0911) 83707 70

GERMANY

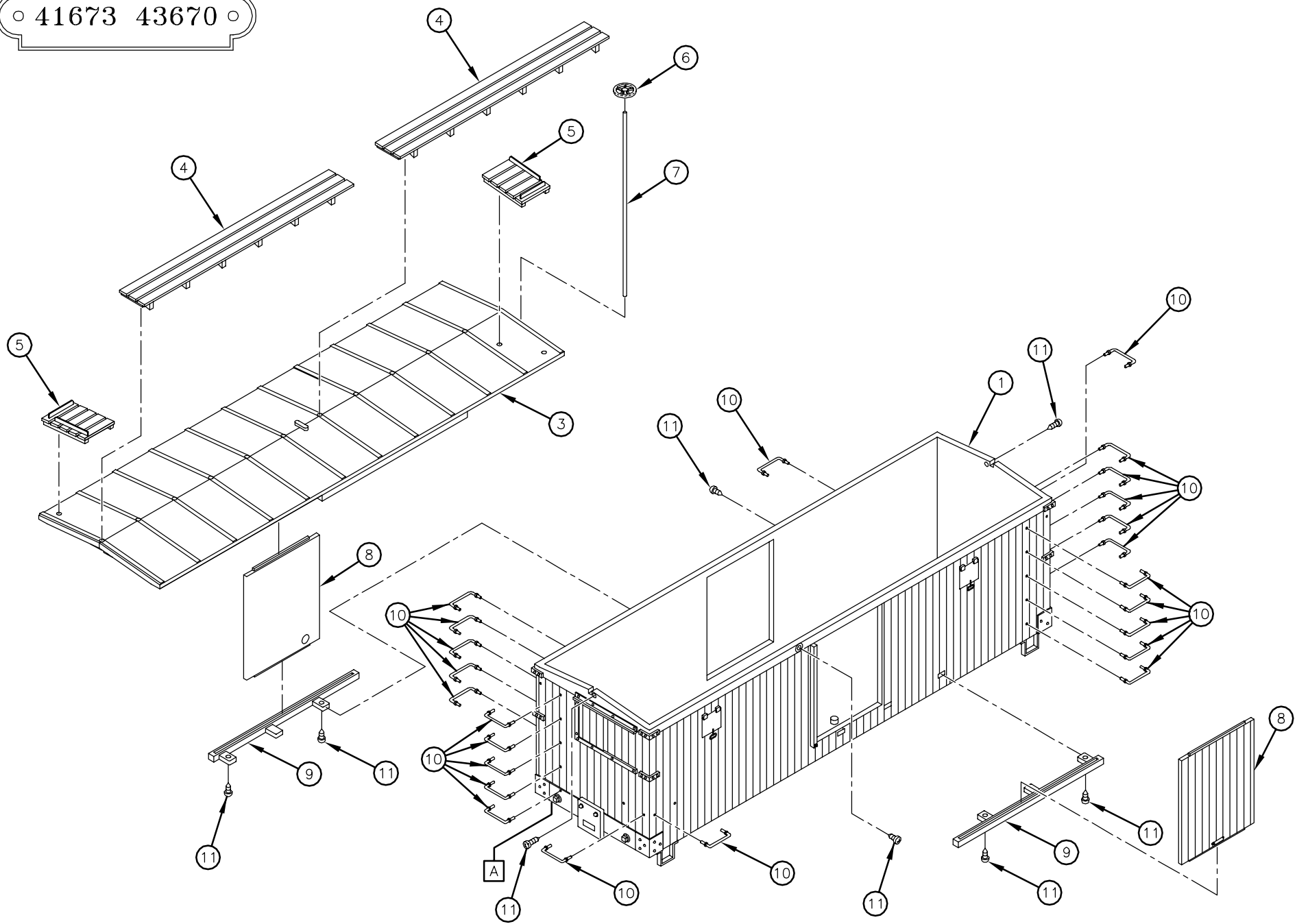
www.lgb.de

Attention! When ordering a part, please include the drawing number at the top of this page (e.g., "2019S-1") and the number of the part in the drawing (e.g., "15").

Attention! Products and specifications are subject to change without notice.

LGB, LGB of America, LEHMANN and the LGB TOYTRAIN logo-type are registered trademarks of Ernst Paul Lehmann Patentwerk, Germany. Other trademarks are the property of their owners. © 2002 Ernst Paul Lehmann Patentwerk.

○ 41673 43670 ○



○ 41673 43670 ○

