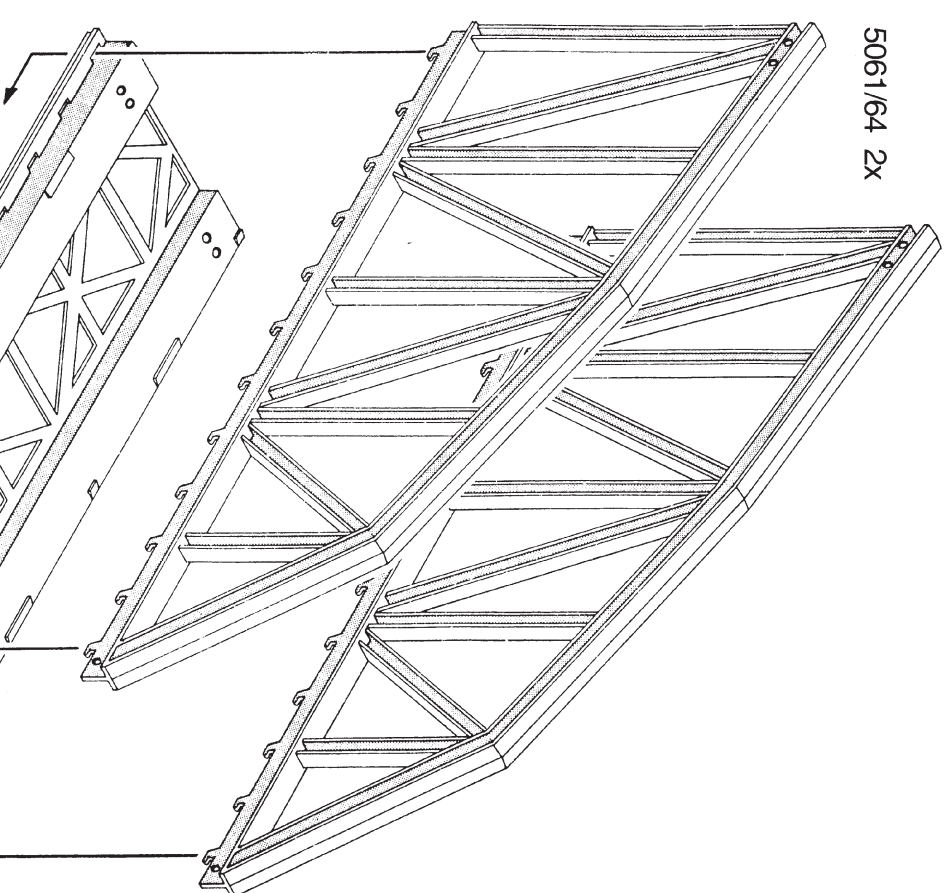
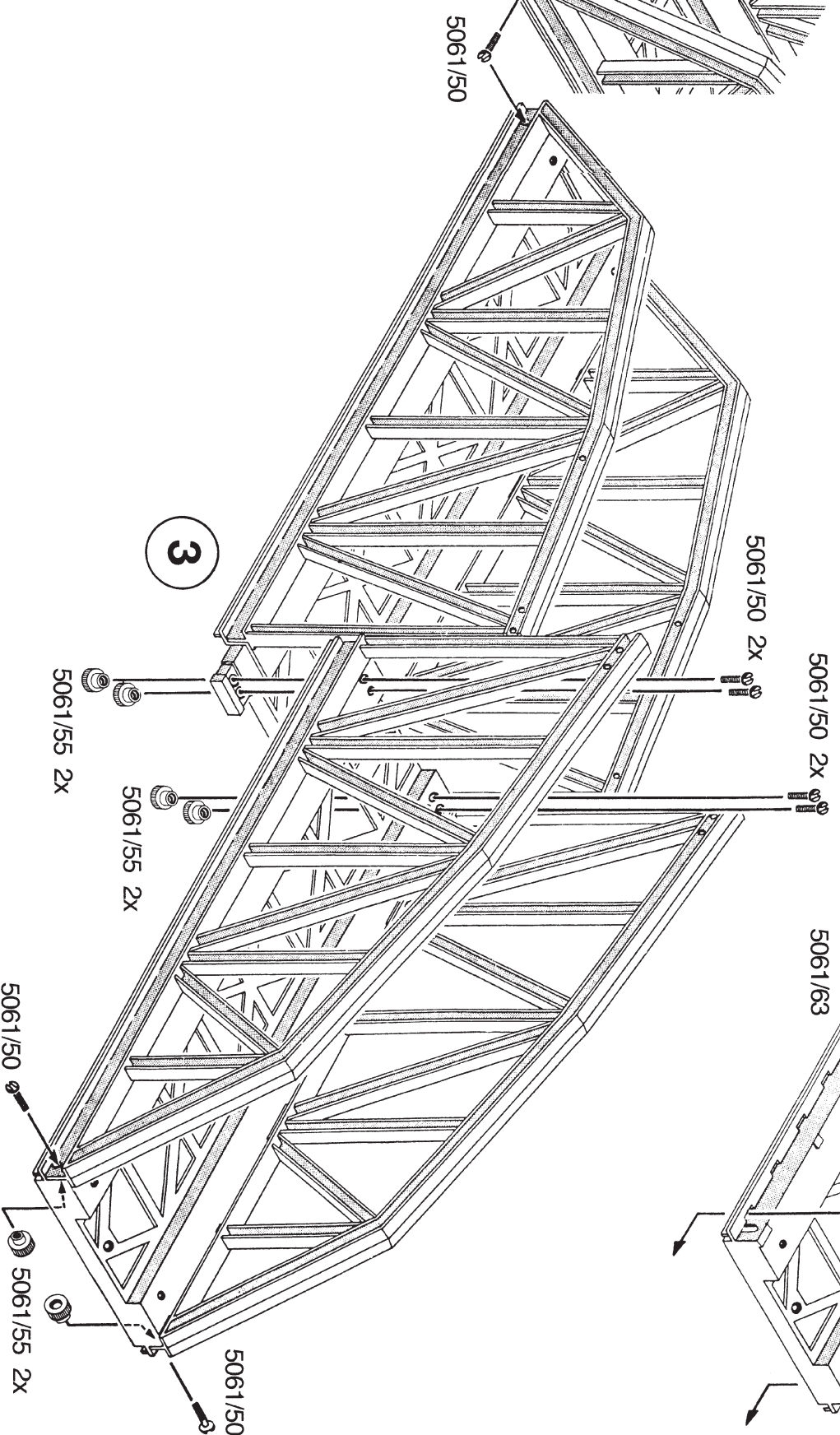
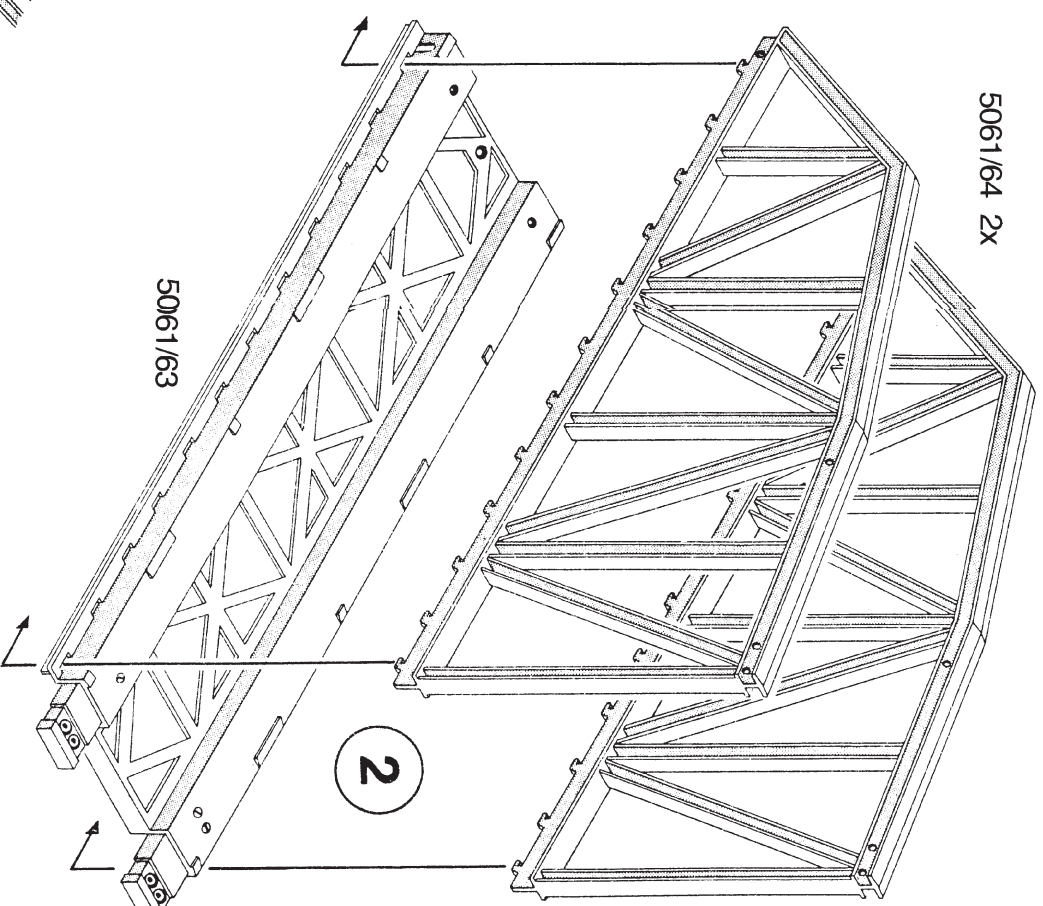
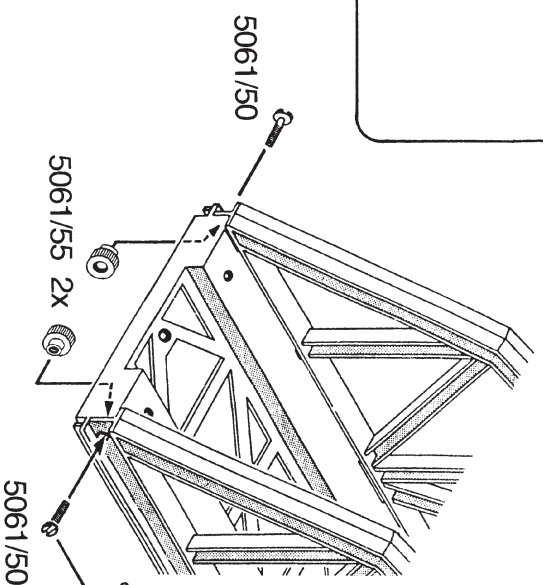
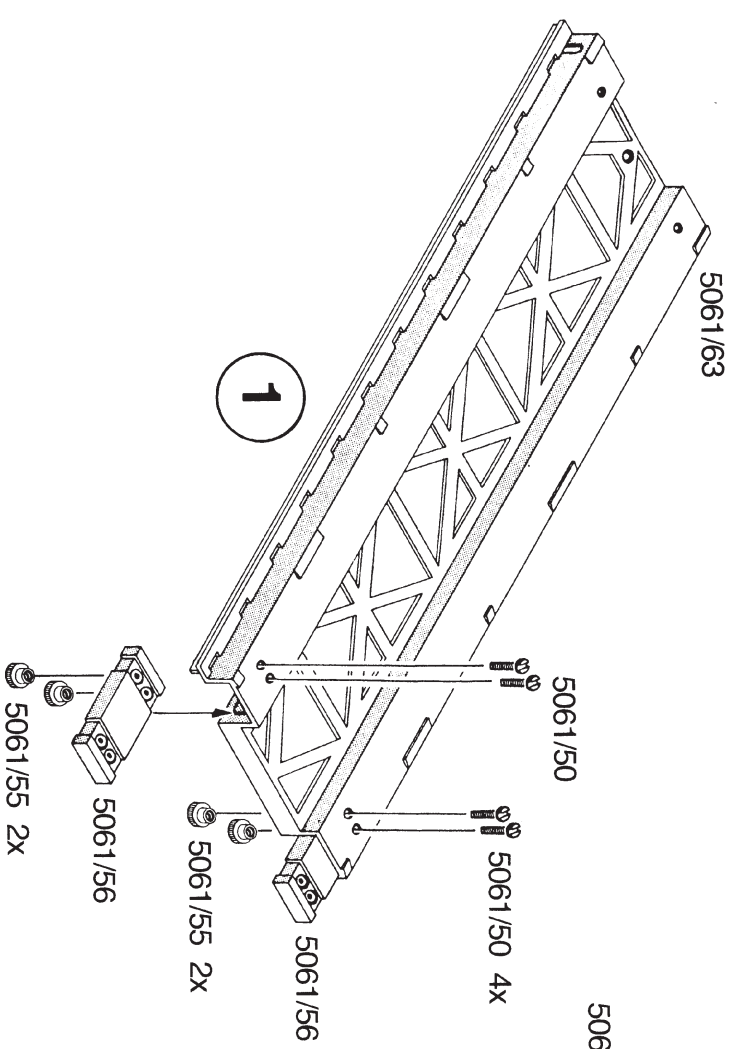
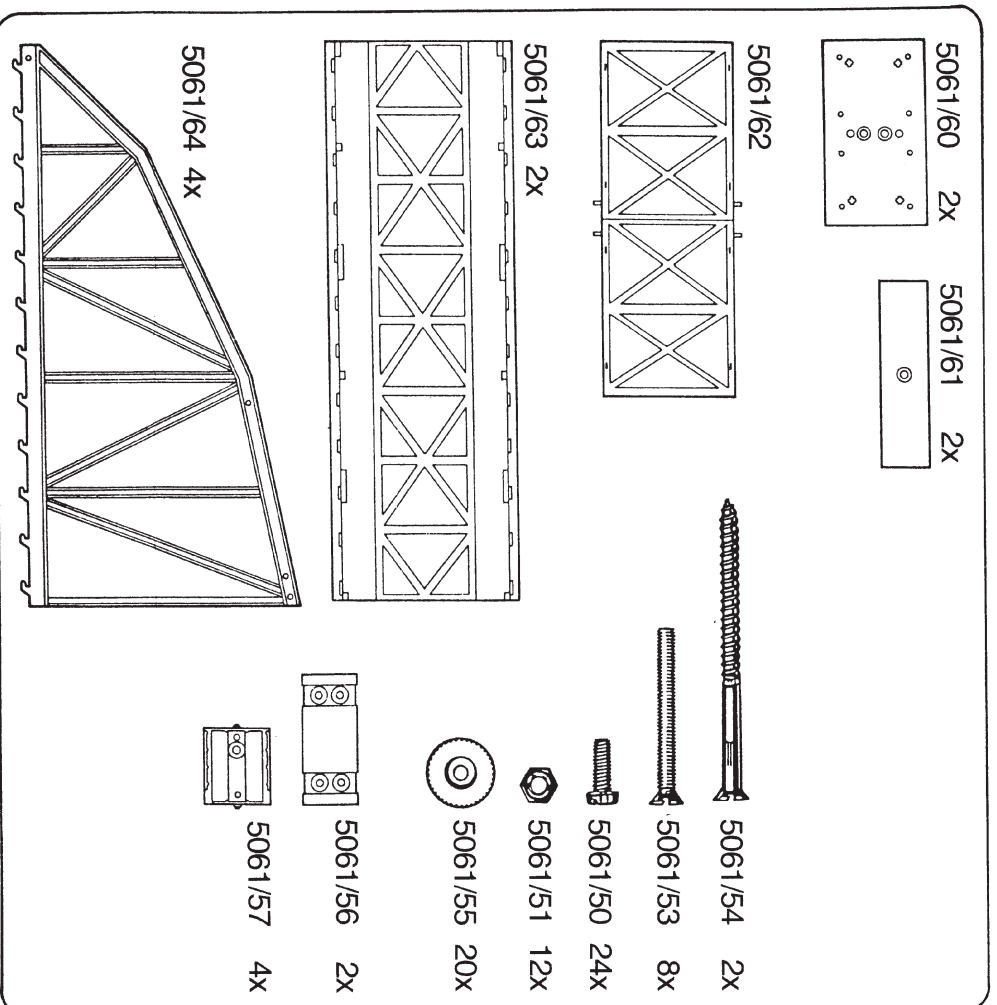




# 50610/14

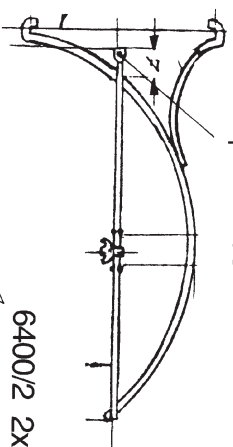
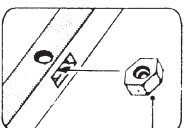
131700

0208 Fa



5061/51  
4x

nicht inklusiv  
not included  
pas inclus



4

5061/51  
4x

5061/62

6400/2 2x

8

5061/53

5061/55

5061/61

7

5061/60

5061/55

6

6

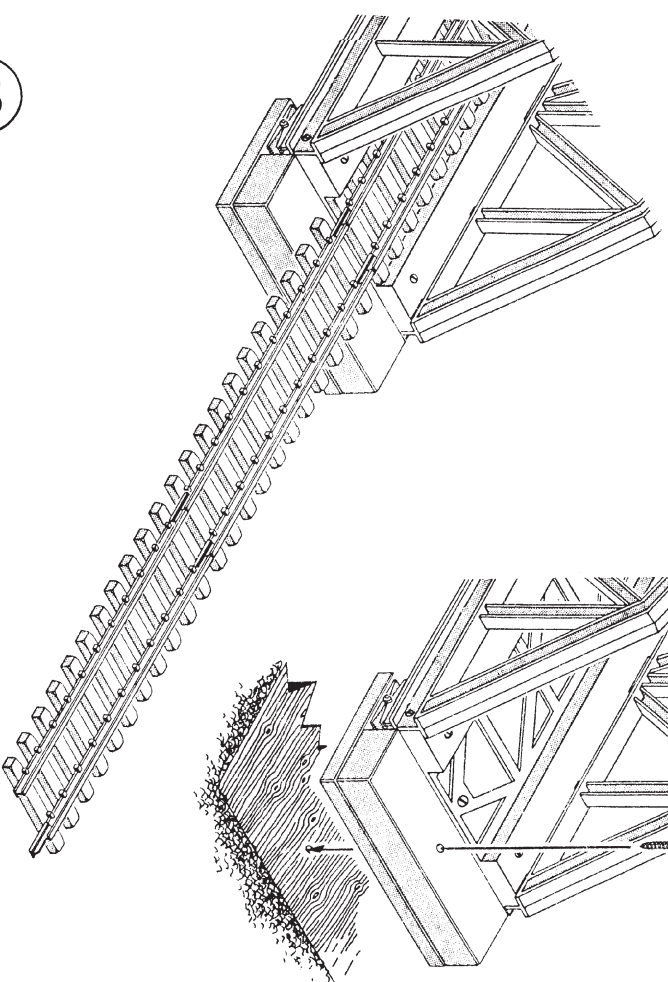
5061/53 2x

5061/57 2x

5061/51 2x

9

5061/54

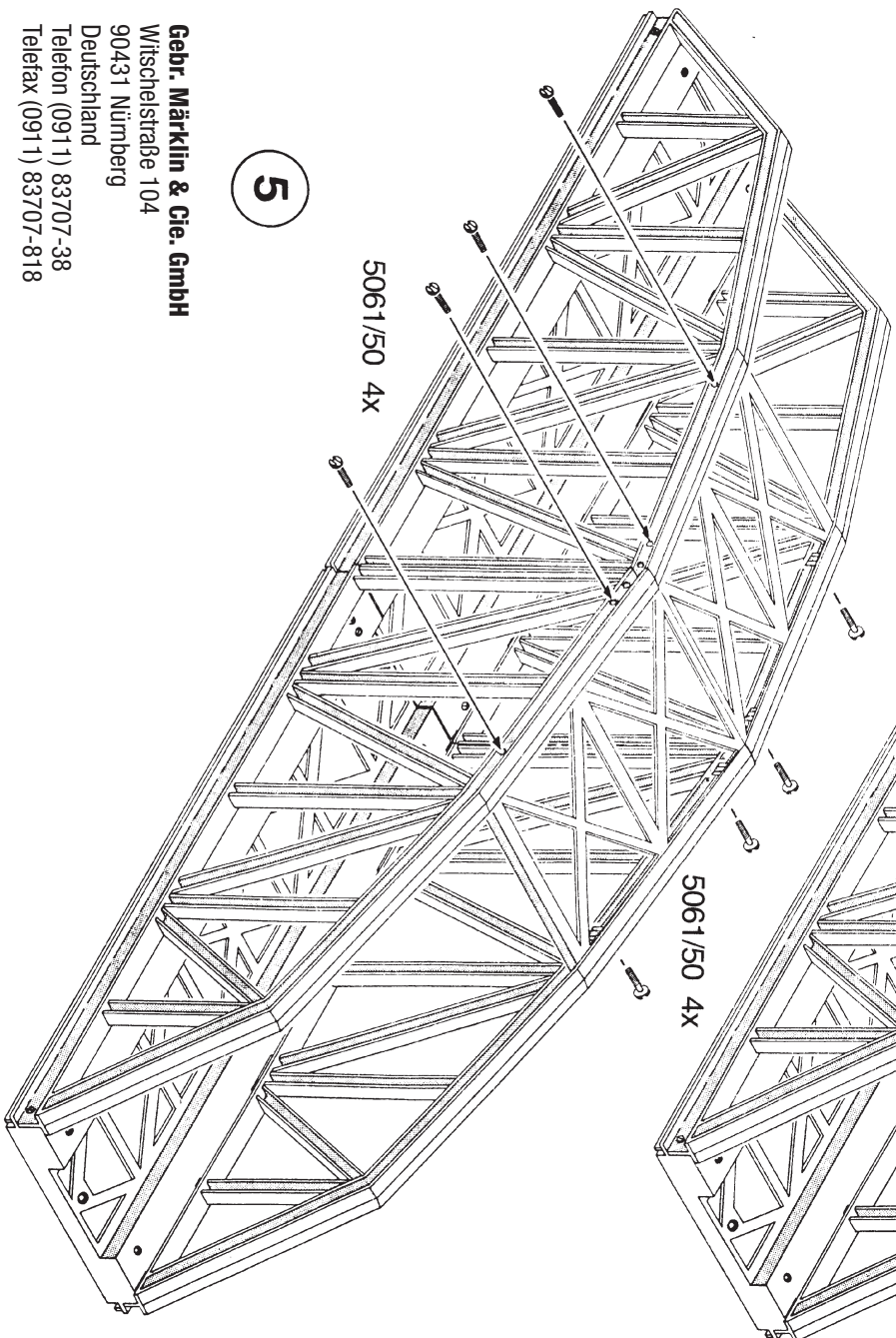


10

5061/50 4x

5061/50 4x

5

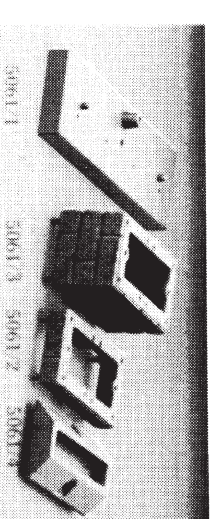


	- Gleisaufnahme	Art.-Nr. 50614	Packungsminh. 36 Stück
	- Brückenaufnahme	Art.-Nr. 50611	Packungsminh. 2 Stück
	- Brückenzwischst.	Art.-Nr. 50612	Packungsminh. 36 Stück
	- Brückendeckelst.	Art.-Nr. 50613	Packungsminh. 12 Stück
	1		
	2		
	3		
	4		
	5		
	6		
	7		
	8		
	9		
	10		
	11		
	12		
	13		
	14		
	15		

Rollenlager aus Bau-  
satz Art.-Nr. 50610  
Durchfahrtsöhe  
22,4 cm

\* Bitte beachten  
Das Brückenwider-  
lager hat doppelte  
Grundfläche.

Zusätzliche Bauteile für Aufharrampe.  
Components for graduated piers.  
Composants supplémentaires pour  
piliers progressifs.



### Konstruktionshilfe zum Bau einer Brückenaufahrt für die LGB-Brücke 50610

Mit der hier abgebildeten Brückenaufahrt erreicht man bei Verwendung der 30 cm langen, geraden Gleisstücke 10000 bei einer Steigung von 5 % eine Durchfahrtsöhe unter der Brücke von 22,4 cm. Dafür sind folgende Aufharrampenbauteile notwendig:  
2 Stück Brückenaufnahme (50611)  
30 Stück Brückeneinzelsteine (50612)  
68 Stück Brückendeckelsteine (50613)  
28 Stück Gleisaufnahme (50614)

### Tips for building a ramp for the 50610 bridge

The bridge ramp illustrated here provides a clearance of 22,4 cm for trains passing below. Use LGB 10000 (300 mm long) straight track sections to create a 5% grade. The following ramp components are needed:  
2 bridge mounts (50611)  
30 single-layer bridge piers (50612)  
68 three-layer bridge piers (50613)  
28 track mounting sections (50614)

### Auxiliaire pour la construction d'une rampe d'accès au pont LGB 50610

Avec la rampe de pont représentée ici, vous obtenez, en utilisant les rails droits 10000 de 30 cm de longueur, une hauteur de gabarit de 22,4 cm pour une pente de 5%. Il vous faut pour cela les éléments de rampe suivants:

- 2 piliers de pont (50611)
- 30 bouillons de pont simples (50612)
- 68 bouillons de pont triples (50613)
- 28 supports de voie (50614)