

**Elektrolokomotive BR 103 DB Ep. IV**



**Instruction manual  
Gebruiksaanwijzing  
Manuel d'utilisation**

**Bedienungsanleitung**

 Lieber Großbahner,

Wir freuen uns, dass Sie sich für dieses neue Modell aus dem Hause PIKO entschieden haben.

Das Modell wurde während der Entwicklung intensiv von uns unter allen möglichen Realitätsbedingungen getestet, um Ihnen einen großen Fahrspaß und viel Freude damit zu gewährleisten.

Dennoch möchten wir gerne Ihre Erfahrung im Praxisalltag kennen lernen, da der Praxis-Test im Allgemeinen immer noch härtere Anforderungen stellt, als sich dies unsere Entwickler vorstellen können.

Bitte teilen Sie uns Ihre Eindrücke per E-Mail: [hotline@piko.de](mailto:hotline@piko.de), per Fax: +49 3675 897250 oder per Post an PIKO Spielwaren GmbH, Lutherstr. 30 96515 Sonneberg mit.

Über Positives freuen wir uns natürlich am meisten, aber auch negative Erfahrungen oder Verbesserungsvorschläge helfen uns bei der Weiterentwicklung dieses und weiterer geplanter Modelle.

Herzlichen Dank für Ihre Unterstützung.

Ihr PIKO Team

## Das Vorbild

Die sechssachsigen Elektrolokomotiven der Baureihe 103 galten bei der Deutschen Bundesbahn über viele Jahre als das Flaggschiff im schweren Reisezugverkehr und stellen eine der beliebtesten deutschen Lokomotivbaureihen dar. Die DB setzte vier Vorserienmuster als Schnellfahrlokomotive ab 1965 ein, bis 1974 gingen insgesamt zusätzlich 145 Serienlokomotiven in Betrieb. Mit einer Dauerleistung von 7.440 kW (10.116 PS) zählen die 103er immer noch zu den stärksten einteiligen Lokomotiven.

Die ersten Serienlokomotiven wurden mit Scherenstromabnehmern ausgeliefert, ab 1976 kamen Einholmstromabnehmer SBS65 zum Einsatz. Darüber hinaus verloren die Maschinen ihre Schürzen und erhielten Puffer ohne Verkleidung. Mit ihrem eleganten und zeitlosen Design prägten die edlen Renner über viele Jahre den hochwertigen Reiseverkehr und wurden schon zu ihrer Regeleinsatzzeit zu Kultobjekten. Ab 1997 wurden die 103 nach und nach bis 2003 ausgemustert und durch die neue Baureihe 101 ersetzt. Mehrere Loks sind museal erhalten.

## Das Modell

Das PIKO Modell ist trotz seiner Detailtreue sehr robust und zugkräftig. Es eignet sich für drinnen und draußen, denn durch die Verwendung von speziellen Kunststoffen ist es wetterfest und somit auch im Freien einsetzbar. Dennoch wird der Liebhaber keine Details vermissen.

## Technik

- Zwei 7-polige, kugelgelagerte Bühler-Motoren, spritzwassergeschützt
- Vier Achsen angetrieben
- Stromabnahme von acht Rädern mittels Radschleifer
- Zusätzlich vier federnd gelagerte Schleifkontakte direkt auf der Schiene
- Eingebaute Gewichte zur Erhöhung der Zugkraft
- Beleuchtetes LED-Dreilichtsignal mit der Fahrtrichtung wechselnd weiß/rot
- Für den Einbau der Führerstands- und Maschinenraumbeleuchtung #36017 vorbereitet
- Vorbereitung zum Nachrüsten eines Digital- und Soundsystems
- Lautsprecheraufnahmefach

- Bügelkupplung kompatibel mit dem LGB-System
- Zusatzgewichte #36320 nachrüstbar
- Länge: 721 mm
- Gewicht: ca. 4.200 g

## Details

- Detailliertes Gehäuse mit vielen vorbildgerechten Gravuren
- Separat eingesetzte Front- und Seitenscheiben
- Separat eingebaute Inneneinrichtung mit Lokführer
- Stromabnehmer aus Metall
- Teile aus speziellem Kunststoff für den Outdoor Gartenbetrieb
- Vorbildgerechte Lackierung
- Vorbildgerechte und komplette Beschriftung

## Empfehlungen Minimaler Radius

Die Lok kann auf Gleisen mit einem empfohlenen minimalen Radius von 600 mm (23.62'') laufen. Bitte beachten Sie, dass ein längerer Betrieb auf Kurven mit kleineren Radien zu einem stark erhöhten Verschleiß der Lokomotive und der Schienen führt.

## Erstbetrieb Ihrer Lok

### Entnahme des Modells

Entnehmen Sie das Modell bitte vorsichtig aus der Styroporverpackung, damit die Anbauteile wie Handstangen usw. nicht beschädigt werden.

### Erstbetrieb

Wir empfehlen, die Lok jeweils ca. 30 min je Fahrtrichtung ohne Belastung einfahren zu lassen, damit das Modell einen optimalen Rundlauf und eine gute Zugkraft erhält.

**Bitte beachten Sie, dass der einwandfreie Lauf der Lok nur mit sauberen Schienen und Rädern gewährleistet ist.**

## Technische Angaben

### Nennspannung

Das Modell wird innerhalb eines Spannungsbereiches von 0 bis 24 V betrieben.

### Stromversorgung

Die Lokomotive benötigt Trafos oder Fahrregler, welche mindestens 2 A liefern. Verwenden Sie nur zugelassene und einwandfrei arbeitende Trafos oder Fahrregler.

## Antrieb

Das Modell besitzt zwei durchzugs-kräftige Motoren, welche jeweils über ein robustes Getriebe vier Achsen antreiben.

### Beleuchtung

Funktionsfähiges Dreilicht-Spitzensignal mittels weiß/roten LEDs, mit der Fahrtrichtung wechselnd.

### Digital Decoder

Das Modell ist werkseitig für den Einbau des PIKO Decoder #36122 vorbereitet. Nach dem Einbau des Decoders kann die Lok auf digitalen Anlagen eingesetzt werden.

### Soundmodul

Das Modell ist werkseitig für den Einbau eines originalen Sounds, Sound-Modul #36229, vorbereitet. **Hierzu wird der PIKO Decoder #36122 benötigt.** Über einen Schnittstellenstecker kann es mit dem Decoder verbunden werden. Das Soundmodul beinhaltet einen Breitbandlautsprecher mit einer wasserfesten Membrane.

## Wartung/Pflege

### Schmieren

Bitte geben Sie nach ca. 25 Betriebsstunden nach Lösen der Getriebeböden jeweils eine kleine erbsengroße Menge säurefreies und harzfreies Fett auf die Zahnräder. (siehe Schmierplan, Montageanleitung)

### Reinigen

Reinigen Sie die Lok nach längerem Gartenaufenthalt mit einem milden Reinigungsmittel und einem fusselfreien Microfasertuch oder einem weichen Pinsel. Tauchen Sie auf keinen Fall die komplette Lok zum Reinigen in eine Lösung.


### Verschleißteile:


Schienenschleifer und Radsatzkontakte sind Verschleißteile! Diese sollten nach ca. 500 Betriebsstunden getauscht werden!

## Achtung!

**Bitte beachten Sie, dass bedingt durch den Fahrbetrieb ein Abrieb an den mechanischen Teilen (Räder, Schleifer usw.) entstehen kann, welcher Verunreinigungen auf Teppichen oder anderen Materialien entstehen lässt. Austretendes Fett/Öl mit einem Tuch abwischen. Bei Schäden übernimmt die PIKO Spielwaren GmbH keinerlei Haftung.**

### Achtung: Wichtige Sicherheitshinweise

- Transformator regelmäßig auf Schäden an Kabeln, Steckern, Gehäuse und anderen Teilen überprüfen!
- Bei einem Schaden darf der Transformator bis zur vollständigen Reparatur nicht mehr verwendet werden!
- Lokomotive an nicht mehr als eine Energiequelle anschließen!
- Kein Spielzeug. Nicht für Kinder unter 14 Jahren geeignet wegen funktions- und modellbedingter scharfer Kanten und Spitzen.
- Lokomotive nur mit einem zugelassenen Transformator mit Kennzeichnung  betreiben!
- Der Transformator ist kein Spielzeug!
- Vor der Reinigung, die Lok vom Transformator trennen!
- Drähte nicht in die Steckdose einführen!

 Dear G-Scale Train Enthusiast:

Thank you for adding this PIKO model to your collection. It has undergone intensive testing throughout the development phase, as well as numerous inspections in the production process, to ensure you smooth operation and many years of trouble-free enjoyment.

Of course, we welcome reports of your experience with the model under “real world” conditions, which even the most thorough developmental testing cannot completely duplicate.

You can send us your comments by several methods:

Via email to: [hotline@piko.de](mailto:hotline@piko.de)

Via fax to: +49 3675 897250

Or via postal mail to:

PIKO Spielwaren GmbH, Lutherstr. 30  
96515 Sonneberg, Germany

Naturally, we like to hear about positive experiences, but all comments help us improve this and future models.

Thank you for your support,

Your PIKO Team

## The Prototype

The six-axle electric locomotives of the class 103 were considered for many years the flagship in heavy passenger traffic by the German Federal Railroad. They are deemed one of the most popular German locomotive series. The DB started in 1965 to use a pilot lot of 4 engines as high-speed locomotives. Through 1974, an additional 145 production series locomotives were ordered and put into service. With a continuous output of 7,440 kw (9,980 hp), the BR 103 locos are still considered to be among the most powerful single-unit locomotives. The first series locomotives were delivered with scissors pantographs. From 1976 on, single-arm type SBS65 pantographs were used. In addition, over the years, the machines lost their skirting and received buffers without covers. With their elegant and timeless design, these noble racehorses shaped German high-speed passenger service for many years and were already cult objects while in regular service. Starting in 1997, the 103s were gradually phased out. By 2003 they were replaced by the new class BR 101. Several locomotives are preserved and operational.

## The Model

The PIKO model is very sturdy and has a high haulage capacity in spite of its attention to detail. It is suitable inside and outside, because special plastics make this model weatherproof. However, locomotive enthusiasts will love the faithful replications of all original details.

## Technical Features

- Two powerful ball-bearing 7-pole motors, protected from moisture
- Gearing on 4 axles through a powerful motor
- 8 wheels are equipped with wheel wipers for electrical pickup.
- 4 additional sliding pickup shoes ride directly on the rails for reliable electrical pickup
- Heavy weights concealed inside the body for added pulling power and reliability.
- Upgradeable with additional weights #36320
- LED-lighted lanterns on each end change according to the direction of travel white/red
- Prepared for installation of the drivers cab / engine room light
- Prepared for installation of PIKO digital decoder and sound unit (operates on digital only)
- Includes speaker enclosure

- Standard hook and loop couplers are compatible with most G-Scale trains
- Length: 721 mm
- weight: approx. 4,200 g

## Details

- Feature different and accurate individual engravings
- Separately applied front windshield and front and side windows
- Detailed cab interior with driver figure
- Pantograph made of metal
- UV- and weather-resistant materials for years of outdoor garden railway service
- Authentic color scheme
- Authentic and comprehensive lettering and decoration

## Precautions and Recommendations Minimum Radius

The locomotive can run on track with a minimum recommended radius of 600 mm (23.62”). Naturally, extended operation on small radius curves leads to greatly increased wear of the locomotive and track.

## Getting Started: Initial Operation

### Unpacking the Model

Remove the styrofoam packaging extremely carefully to prevent damaging accessories and attached parts such as handrails etc.

### Initial Operation

We recommend letting the locomotive run without a train for 30 minutes in both directions, to properly break it in. This will help achieve optimal performance and longevity for the locomotive. Of course, your model should only be run on smooth and perfectly clean tracks with reliable electrical contact to all track sections.

### Technical Data

#### Power Supply

The model should only be operated on a pure, filtered DC power supply of 0 to 24 volts, with a capacity of at least 2 Amp and a fast-acting fuse or circuit breaker to protect against short circuits. Do not use a power supply which is not in safe and perfect working condition. (See "Digital Decoder" section for operation on digital power.)

### Mechanism

The locomotive has two powerful high-precision motors, which turn the wheels through a robust gearbox.

### Lighting

The model is equipped with automatic directional headlights, using white/red LEDs for a realistic appearance. The "front" lights are illuminated according to the travel direction.

### Digital Decoder

The model locomotive is prepared for "plug and play" installation of a PIKO #36122 Decoder (available separately). As soon as the decoder is properly installed, the locomotive can be operated on digital as well as Analog DC-powered layouts.

### Sound Module

Only the model is prepared for "plug and play" installation of a PIKO #36229 Sound Unit (available separately). This reproduces authentic sounds.

It requires that the loco be equipped with a PIKO #36122 decoder. The sound unit must be connected to the decoder via the included interface cable. The sound unit includes a high-quality extended frequency range speaker with a waterproof diaphragm for outdoor operation. **Note: The sound unit is operable only on digital layouts, not on analog DC-powered layouts.**

### Maintenance

#### Lubrication

After each 25 hours of operation, and after any long periods of storage, please lubricate the locomotive's gears with a sparing amount of plastic-compatible, non-hardening grease. Remove the gearbox bottom cover and be careful to keep the front and rear wheelsets aligned with each other. Be sure to securely re-tighten the gearbox bottom cover screws.

#### Cleaning


If cleaning is necessary, use only a mild cleaning agent (such as soap and water) and gentle action with a soft non-abrasive cloth or brush. Never immerse the loco in liquid or "flood" any internal parts!


Wheel Wipers and pick-Up shoes should be changed after 500 hours of operation.

**Please Note! Damage to Carpets and Other Surfaces: Normal operation of the locomotive causes wear of mechanical parts (wheels, electrical pickups etc.). This produces carbonized dust, grease and oil, which can permanently stain carpets, wood floors and other materials. It is the user's responsibility to take proper precautions against this damage. Wipe any grease or oil from the track rails with a clean soft cloth. PIKO Spielwaren GmbH, as well as its representatives, distributors and retailers, assume no liability for any such damage.**

#### **Please Note!**

##### **Important Safety Precautions**

- Check the power supply regularly for any damage or problems.
- Do not use a malfunctioning or damaged power supply!
- This model must only be operated with one power source per circuit!
- This product is not a toy, not suitable for personnel under 14 years of age. This product has small parts, sharp parts, and moving parts.
- This model must only be operated with a safety-assured power supply with the  identification!
- The power supply is not a toy!
- Disconnect the model from the power supply before cleaning or servicing!
- Do not insert the track power connecting wires into household "mains" voltage outlets.

 Cher Modéliste,

Nous sommes heureux que vous ayez choisi un modèle à l'échelle G de fabrication PIKO.

Il a fait l'objet de toutes nos attentions durant sa conception et sa fabrication pour vous assurer beaucoup de joie et du plaisir à le conduire.

Nous souhaitons cependant connaître votre expérience dans la pratique quotidienne avec notre modèle car la pratique en général a plus d'exigence que ce que nos ingénieurs ont pu imaginer. Faites-nous part de vos impressions par courriel [hotline@piko.de](mailto:hotline@piko.de), par fax 0049 3675 89 72 50 ou par courrier postal à PIKO Spielwaren GmbH, Lutherstr. 30 96515 Sonneberg, Germany.

Nous nous réjouissons bien évidemment de toute impression positive, mais un avis négatif ou une suggestion d'amélioration nous aiderons et ferons avancer encore plus pour les modèles futurs.

Un grand merci pour votre soutien,  
L'équipe PIKO

## Le Modèle réel

Pendant de nombreuses années, les locomotives électriques à six essieux de la classe 103 ont été considérées par la Deutsche Bundesbahn comme le fleuron du trafic ferroviaire lourd de voyageurs et représentent l'une des séries de locomotives allemandes les plus populaires. C'est en 1965 que la DB a mise en service quatre locomotives de pré-série comme locomotives à grande vitesse et jusqu'en 1974 c'est 145 locomotives supplémentaires qui étaient ren service. Avec une puissance continue de 7 440 kW (10 116 ch), les 103 sont toujours parmi les locomotives monobloc les plus puissantes. Les premières locomotives de série ont été livrées avec des pantographes à ciseaux, à partir de 1976 les pantographes unijambistes SBS65 ont été utilisés. De plus, les machines ont perdu leurs tabliers et ont reçu des tampons sans carénage. Avec leur design élégant et intemporel, les nobles bolides ont façonné pendant de nombreuses années le trafic de voyage de haute qualité et sont devenues des locomotives cultes dès leur utilisation régulière. A partir de 1997, les 103 ont été progressivement retirés du service jusqu'en 2003 et remplacés par la nouvelle série 101. Plusieurs locomotives sont conservées.

## Le Modèle réduit

Malgré la fidélité du détail, le modèle PIKO est très robuste et attrayant. Il convient à l'intérieur et à l'extérieur, car l'utilisation de plastiques spéciaux le rend résistant aux intempéries et peut donc également être utilisé à l'extérieur. Néanmoins, l'amateur se réjouira de la quantité des détails.

### Techniques

- Deux moteurs Bühler à 7 pôles, sur roulement à billes, protégés contre les projections d'eau
- Quatre essieux moteurs
- Captage du courant sur les huit roues à l'aide de frotteurs
- Quatre contacts de rail supplémentaires montés sur ressort
- Poids intégrés pour augmenter la force de traction
- Eclairage frontal LED changeant avec sens de marche blanc/rouge alterné
- Préparé pour l'installation de l'éclairage de la cabine et de la salle des machines #36017
- Préparé pour le montage ultérieur d'un système numérique et sonore
- Compartiment du haut-parleur
- Des poids supplémentaires, #36320, peuvent être montés ultérieurement

- Longueur : 721 mm
- Poids: env. 4 200 g

### Détails

- Caisse détaillée avec de nombreuses gravures prototypiques
- Fenêtres avant et latérales insérées séparément
- Equipement intérieur installé séparément avec conducteur de locomotive
- Pantographe en métal
- Pièces en plastique spécial pour l'usage extérieur
- Exécution parfaite de la peinture.
- Marquage complet et réaliste.

### Rayon minimal

La locomotive peut rouler sur un rayon minimal de 600 mm (23,62 inch).

Veillez prendre note que l'utilisation sur des petits rayons augmente l'usure anormale de la locomotive et des rails.

## Première mise en service de votre locomotive

### Sortie de l'emballage

Sortez le modèle délicatement de l'emballage en polystyrène afin que les pièces rapportées mains – montoirs ne soient pas endommagées

### Mise en service

Nous vous recommandons de faire rouler la locomotive pendant 30 minutes dans chaque sens, sans charge, afin d'obtenir un fonctionnement optimal et une bonne puissance de traction. **Veillez noter qu'un fonctionnement sans faille du modèle n'est garanti que sur des rails propres.**

### Caractéristiques techniques

#### Tension nominale

Le modèle fonctionne sous tension de 0-24 V CC.

#### Consommation de courant

Le modèle a besoin d'un transformateur ou variateur de vitesse qui délivre au minimum 2 A. N'utilisez que des transformateurs ou des variateurs autorisés et en bon état.

### Moteur

Le modèle dispose de 2 puissants moteurs, qui agissent sur 4 essieux robustes.

### Eclairage

Le modèle possède un éclairage LED blanc/rouge changeant suivant le sens de la marche.

### Décodeur digital

D'usine le modèle est pré-équipé pour l'installation d'un décodeur PIKO réf. 36122. Après l'installation du décodeur, la locomotive peut circuler sur des réseaux en système digital.

### Module sonore

D'usine la locomotive est équipée pour l'installation d'un module sonore reproduisant le son original réf PIKO 36229. Un décodeur 36122 sera nécessaire. Le module sonore se connecte sur le décodeur ; il possède un haut parleur puissant avec une membrane étanche.

### Entretien

#### Graissage

Il est recommandé de graisser les engrenages toutes les 25 h de fonctionnement en démontant les carters.

Appliquez une noisette de graisse exempte d'acide et de résine sur les roues dentées. (voir plan de graissage sur le manuel d'utilisation).

#### Nettoyage

Après une utilisation prolongée à l'extérieur, nettoyez votre locomotive avec un produit de nettoyage doux et un torchon micro fibre. Ne trempez en aucun cas la locomotive complète dans une quelconque solution pour la nettoyer.


Changez les contacts de rails et les contacts d'essieux toutes les 500 h de fonctionnement.


### Attention:

**Veillez noter que dû au fonctionnement une usure peut apparaître aux roues, frotteurs, qui pourrait salir tapis ou autres matériels. Veillez nettoyer les résidus de graisse/huile avec un chiffon. Piko n'assume aucune responsabilité pour les dommages causés.**

### Attention:

#### Conseils de sécurité importants

- Inspectez régulièrement le transformateur afin de déceler d'éventuels dommages au câble, prise et boîtier.
- En cas d'endommagement, faites réparer le transformateur avant une nouvelle utilisation!
- La locomotive doit être raccordée à une seule source d'énergie!
- Ne convient pas aux enfants de moins de 14 ans. Présence de petits éléments susceptibles d'être avalés.
- Seul les transformateurs dotées du logo  sont autorisés!
- Le transformateur n'est pas un jouet!
- Toujours séparer la locomotive du transformateur pour procéder au nettoyage!
- Il est interdit d'insérer les fils de connexion dans une prise électrique!

 Beste liefhebbers van G-spoor,

Het doet ons goed dat u heeft besloten tot de aanschaf van het nieuwe spoor-G-model van PIKO.

Het model is tijdens de ontwikkeling onder alle mogelijke realistische omstandigheden intensief getest, zodat wij u veel rijplezier met de loc kunnen garanderen.

Ondanks dat, willen wij graag uw praktijkervaringen met het G-spoor model leren kennen, omdat de echte praktijktest meestal nog zwaardere omstandigheden zal kennen, dan onze ontwikkelaars zich kunnen voorstellen.

Wij verzoeken u om uw indrukken aan ons mede te delen per e-mail aan [hotline@piko.de](mailto:hotline@piko.de), per fax aan +49 3675 897250 of per post aan PIKO Spielwaren GmbH, Lutherstraße 30, 96515 Sonneberg, Germany.

Op positieve berichten zijn wij uiteraard bijzonder gesteld, maar ook negatieve ervaringen en/of voorstellen tot verbetering helpen ons bij de verdere ontwikkeling van dit model en volgende modellen in G-spoor.

Hartelijk dank voor uw ondersteuning!  
Uw PIKO Team

### Het voorbeeld

De zes-assige elektrische locomotieven van de serie 103 waren jarenlang het vlaggeschip van het zware personenverkeer bij de Deutsche Bundesbahn en vertegenwoordigen één van de meest populaire Duitse locomotiefseries. De DB nam vanaf 1965 vier prototypes in gebruik als hoge snelheidslocomotief. Tot 1974 werden vervolgens in totaal nog 145 serie-locomotieven in dienst gesteld. Met een continu vermogen van 7,440 kW (10.116 PK) gelden de 103'n nog steeds als de meest krachtige ongelede locomotieven. De eerste serie-locomotieven werden afgeleverd met tweebeestroomafnemers, vanaf 1976 werden echter éénbeestroomafnemers type SBS65 gemonteerd. Bovendien verloren de machines hun schortplaten en kregen zij buffers zonder bekleding. Met hun elegante en tijdloze ontwerp domineerden de fraaie machines gedurende vele jaren het hoogwaardige reisverkeer. Zij groeiden reeds tijdens hun reguliere inzet uit tot cult objecten. In de periode 1997 tot 2003 werden de 103'n geleidelijk buiten dienst gesteld en vervangen door de nieuwe serie 101. Meerdere locomotieven zijn als museumloc bewaard.

### Het model

Ondanks de werkelijkheidsgetrouwe detaillering is het PIKO model zeer robuust en krachtig. Het is geschikt voor binnen en buiten. Vanwege het gebruik van speciale kunststoffen is het weerbestendig en kan worden gebruikt in de buitenlucht. Ondanks dat, zal de liefhebber geen enkel detail missen.

### Techniek

- Twee 7-polige, kogelgelagerde Bühler-motoren, spatwaterbestendig
- Vier assen aangedreven
- Stroomafname van acht wielen via wielcontactslepers
- Daarnaast vier verend opgehangen sleepcontacten, direct op de rails
- Ingebouwde gewichten ter verhoging van de trekkracht
- Driepunts LED-verlichting, wit/rood wisselend met de rijrichting
- Voorbereid voor de inbouw van verlichtingsset #36017 in de machinistencabine en de machineruimte
- Voorbereid voor de inbouw van een digitaal- en soundsysteem
- Ruimte voor een luidspreker
- Beugelkoppeling compatibel met het LGB-systeem

- Extra gewicht #36320 kan worden ingebouwd
- Lengte: 721 mm
- Gewicht: ca. 4.200 g

### Detailtering

- Detailrijke behuizing met veel werkelijkheidsgetrouwe gravures
- Los ingezette front- en zijruiten
- Los ingebouwd interieur met machinist
- Stroomafnemers van metaal
- Alle onderdelen van speciaal kunststof voor het gebruik in de buitenlucht
- Werkelijkheidsgetrouwe kleurstelling
- Werkelijkheidsgetrouwe en complete opschriften

### Minimum boogstraal

De locomotief kan een minimum boogstraal berijden van 600 mm (23.62 inch). Het is echter wel zo, dat regelmatig gebruik op kleine bogen tot overmatige slijtage leidt aan de locomotief en de rails.



## **In gebruikname van uw loc**

### **Uitpakken van het model**

Neemt u het model na het openen svp voorzichtig uit de styroporverpakking, zodat alle losse delen, zoals handgrepen etc. niet worden beschadigd.

### **In gebruikname**

Wij adviseren om de loc onbelast ca. 30 minuten naar iedere rijrichting te laten rijden, zodat het model optimaal wordt ingereden en een goede trekkracht ontwikkelt.

**Wij wijzen u erop, dat goede rij-eigenschappen van de loc uitsluitend gegarandeerd zijn op schone rails.**

## **Technische verklaringen**

### **Nominale spanning**

De bedrijfsspanning van het model is 0 tot 24 Volt DC.

### **Stroomverzorging:**

Het model heeft een trafo of rijregelaar nodig, die minimaal 2 A levert. Gebruikt u svp uitsluitend trafo's of rijregelaars die aan deze eis voldoen en die geen mankementen vertonen.

### **Aandrijving:**

Het model is voorzien van twee krachtige motoren, welke via een robuuste tandwielkast vier assen aandrijven.

### **Verlichting:**

Het model is voorzien van een rijrichtingsafhankelijke driepunts wit/rood frontverlichting, dwz dat in de rijrichting vooruit de frontverlichting brandt.

### **Digitale decoder:**

Het model is fabrieksmatig voorbereid voor de inbouw van de PIKO decoder #36122. Na de inbouw van deze decoder kan de loc worden ingezet op digitaal bestuurd modelbanen.

### **Soundmodule:**

Het model is fabrieksmatig voorbereid voor de inbouw van de originele sound middels de PIKO soundmodule #36229. Bij deze soundmodule heeft u tevens de decoder #36122 nodig. Via een stekker kan de soundmodule met de decoder worden verbonden. De soundmodule wordt geleverd met een breedband-luidspreker met een waterbestendige membraam.

## **Onderhoud**

### **Smeren:**

Na elke 25 bedrijfsuren zéér kleine hoeveelheden zuurvrij en harsvrij vet op de tandwielen doen. (zie het smeerschema, montagehandleiding)

### **Reinigen:**

De loc dient na langdurig tuinbedrijf uitsluitend gereinigd te worden met een mild reinigings-middel en een vezelvrije doek en/of een zachte kwast. Doop de complete loc in géén geval in een oplossing.


Wissel na elke 500 bedrijfsuren de railsleepcontacten en de wielcontacten.

## **Attentie:**

**Let u er svp op, dat er door het rijden slijtage aan de mechanische delen (wielen, contactslepers, etc.) kan ontstaan, welke ertoe kan leiden dat er verontreiniging wordt veroorzaakt aan tapijt en andere materialen. Gelekt vet of olie met een zachte doek afvegen. Bij hierdoor veroorzaakte schade is PIKO Spielwaren GmbH op geen enkele wijze verantwoordelijk.**

### **Let op:**

#### **Belangrijke veiligheidsvoorschriften**

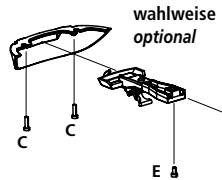
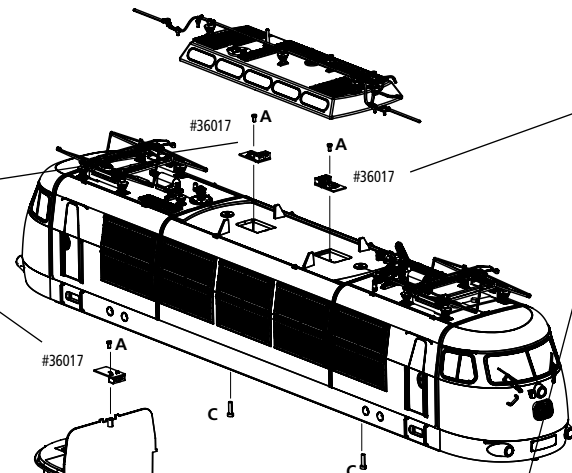
- De transformator dient regelmatig op beschadigingen of defecten gecontroleerd te worden!
- In geval van een beschadiging of defect mag de transformator niet langer gebruikt worden, totdat deze gerepareerd is!
- De transformator mag uitsluitend middels één energiebron gebruikt worden!
- Niet geschikt voor kinderen onder de 14 jaar omdat dit model functionele scherpe kanten en punten bezit.
- Het locomotief uitsluitend gebruiken met met de volgende kenmerken !
- De transformator is géén speelgoed!
- Vóór het reinigen, de transformator loskoppelen van de netspanning en het locomotief!
- De verbindingdraden mogen niet in het stopcontact worden gestoken!

# MONTAGEANLEITUNG

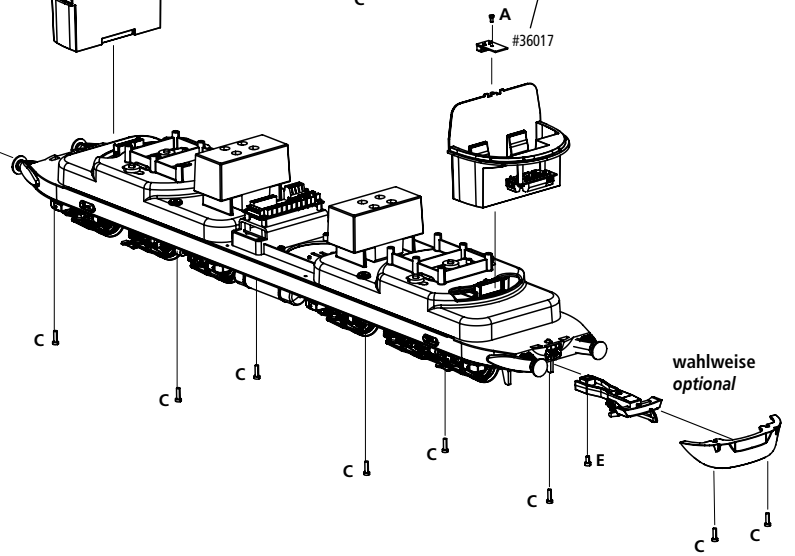
Service instructions  
Manuel d'utilisation  
Gebruiksaanwijzing

optional: #36017 Führerstands-/  
Maschinenraumbelichtung  
nicht enthalten  
siehe S. 15  
cab light not included  
see page 15

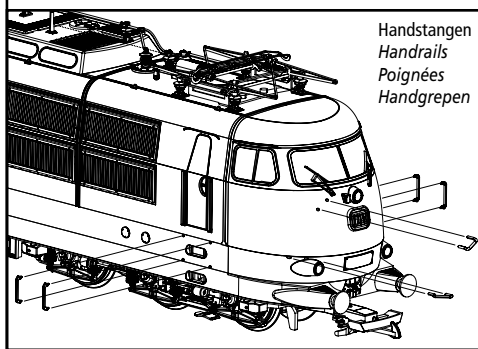
optional: #36017 Führerstands-/  
Maschinenraumbeluchtung  
nicht enthalten  
siehe S. 15  
Cab light not included  
see page 15



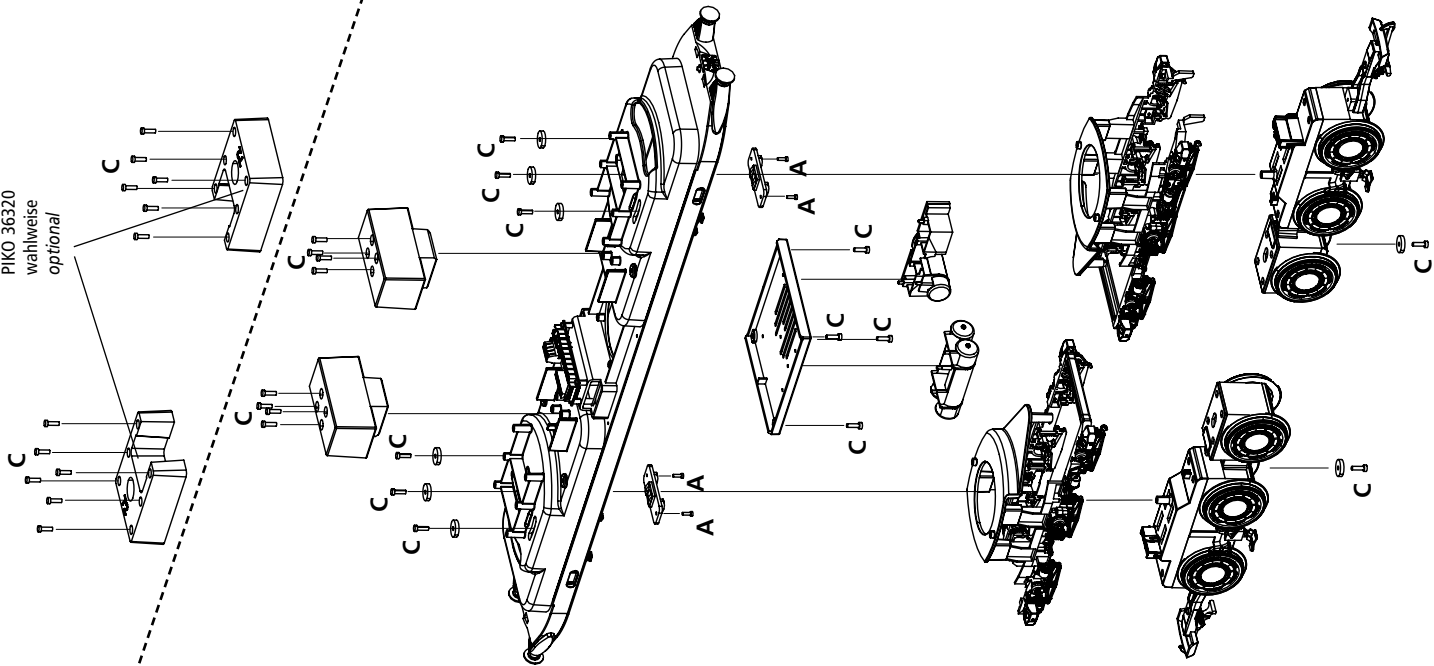
Handstangen  
Handrails  
Poignées  
Handgrepen

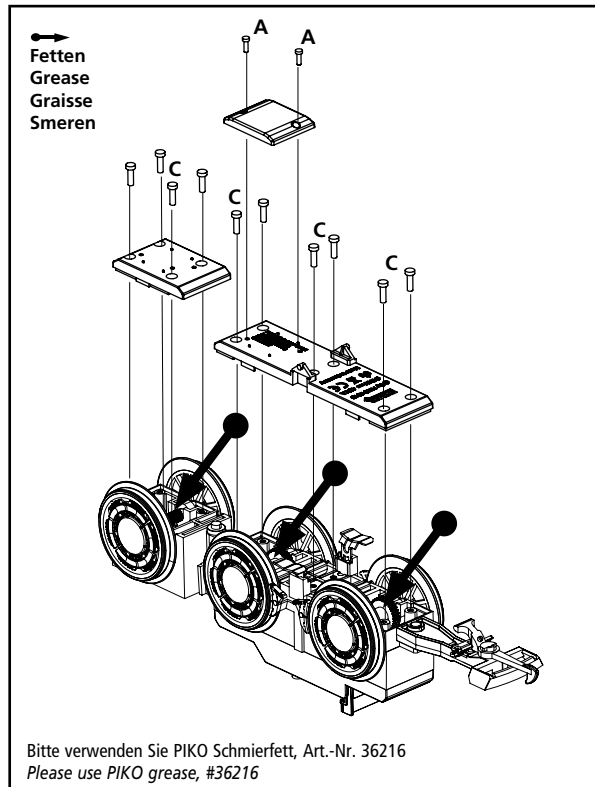
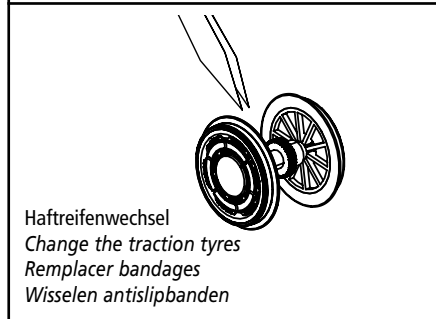
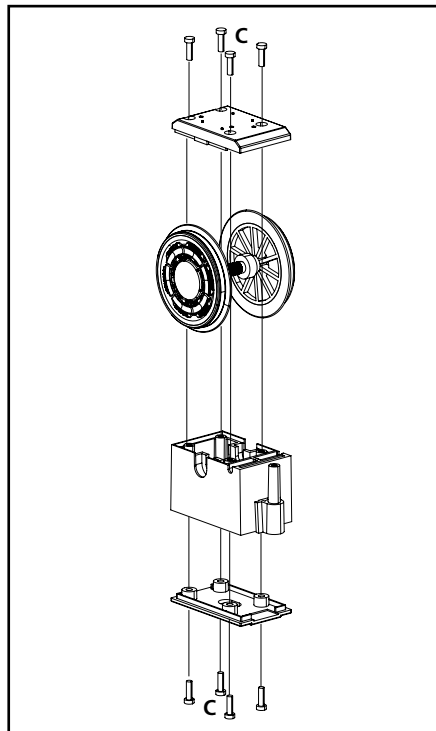
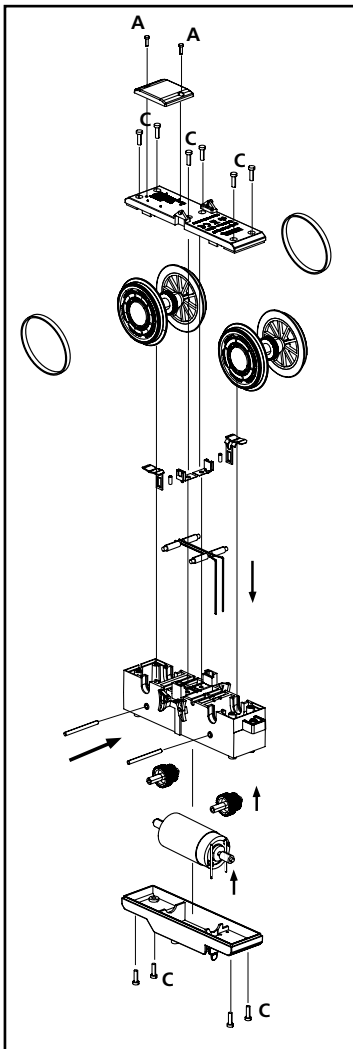


wahlweise  
optional



PIKO 36320  
wahlweise  
optional





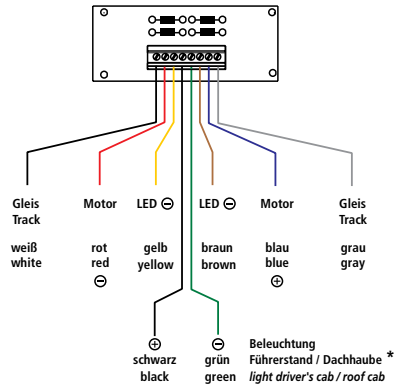
Schrauben / Screws  
 Vis / Schroeven

M 1:1

A = 2,2 x 7  
 C = 3,0 x 10  
 E = 3,0 x 6

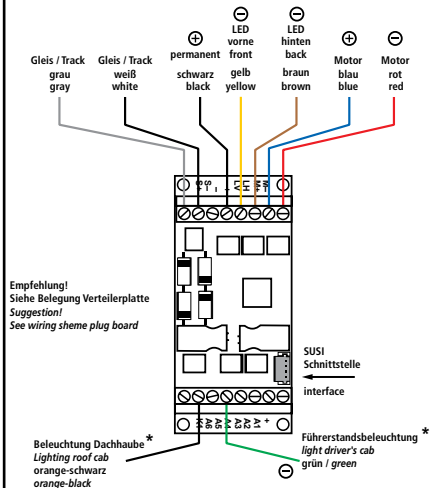
## KABELANSCHLUSS-SCHEMA ANALOG

Wiring scheme · Schema de câblage · Bedradingschema



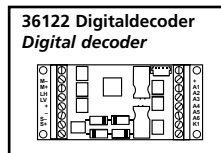
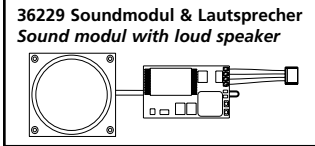
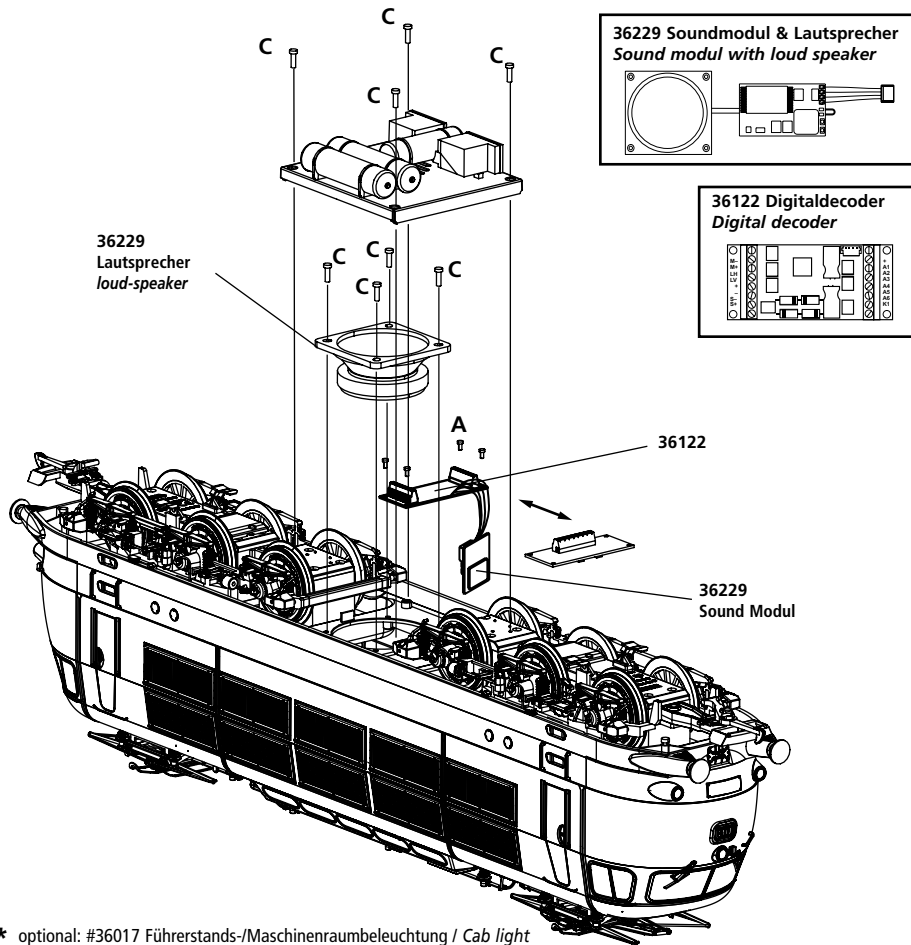
## KABELANSCHLUSS-SCHEMA DIGITAL

Wiring scheme · Schema de câblage · Bedradingschema



## EINBAUANLEITUNG · ASSEMBLY INSTRUCTION

### DECODER & SOUND

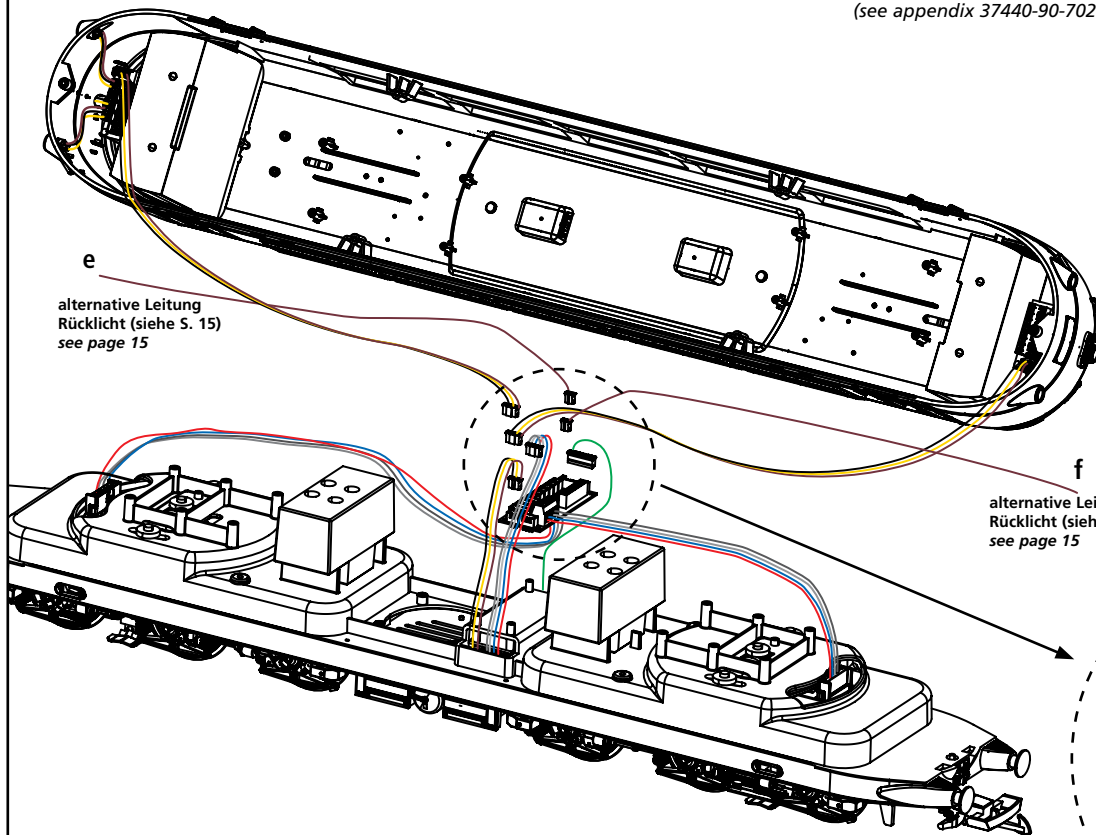


\* optional: #36017 Führstands-/Maschinenraumbeleuchtung / Cab light

# KABELANSCHLUSS-SCHEMA - VERTEILERPLATTE

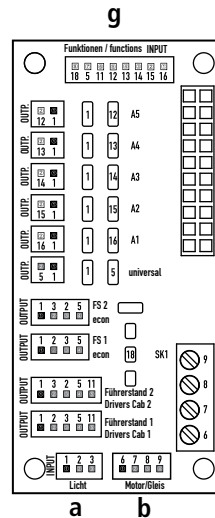
Wiring scheme · Schema de câblage · Bedradingschema

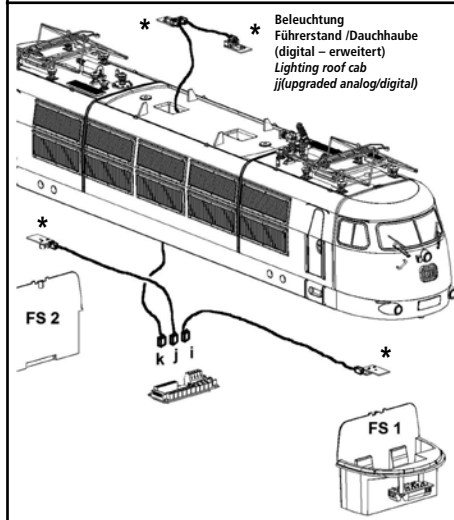
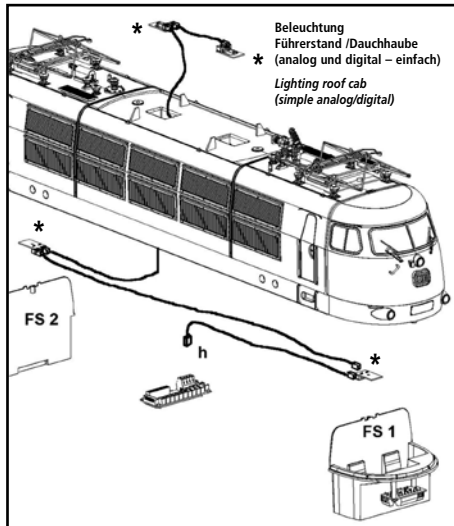
Verteilerplatte  
(siehe Beilageblatt 37440-90-7020)  
**Plug board**  
(see appendix 37440-90-7020)



alternative Leitung  
Rücklicht (siehe S. 15)  
see page 15

alternative Leitung  
Rücklicht (siehe S. 15)  
see page 15



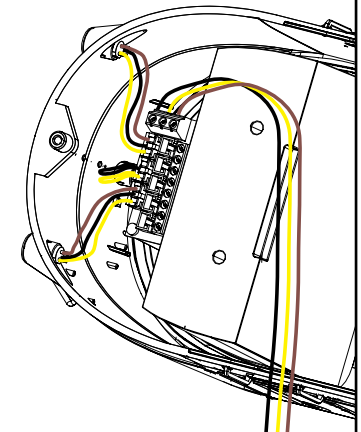
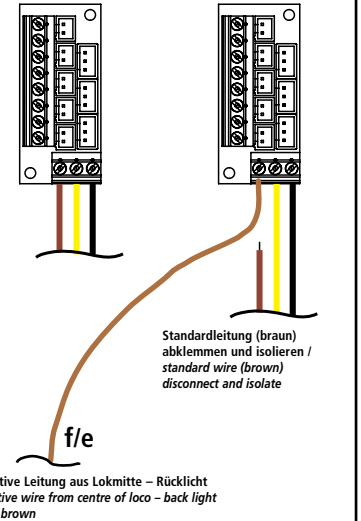
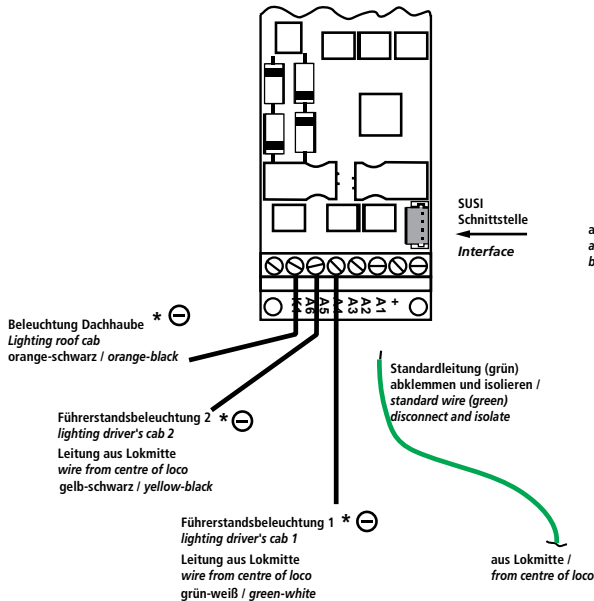


## KABELANSCHLUSS-SCHEMA DIGITAL (ERWEITERT) Wiring scheme (advanced) · Schema de câblage · Bedradingschema

Für einzeln schaltbares Rücklicht und Führstandsbeleuchtung /  
For separate switchable back light and light drivers cab

Für individuellen Anschluss ist ev. ein Decoder mit weiteren Funktionsausgängen erforderlich.

Maybe for an individual connection a decoder is required with more function outputs.



\* optional: #36017 Führerstands-/Maschinenraumbelichtung / Cab light

# PIKO SERVICE

**Australien**  
**PAMAK Hobbies**  
40 Great Southern Road  
AU - Bargo2574 / N.S.W.  
Tel.: +61-2-46842727  
e-mail: info@pamakhobbies.com  
www.pamakhobbies.com

**P.R. China & Hong Kong**  
**DongGuan AMR Hobby & Art Distribution Ltd.**  
Xintang Road, ChaLang  
Industrial Estate, ChaShan Town  
523392 DongGuan City/ P.R. China  
Tel.: 0769-81866863  
Fax: 0769-81866861  
e-mail: info@piko.cn  
www.piko.cn

**Finnland**  
**Lapveden Logistiikka Oy**  
Viistokatu 14  
FIN - 53300 Lappeenranta  
Tel.: 00358 +7 911 2570852  
Fax: 00358 54566060  
e-mail: info@modellhouse.com

**Frankreich**  
**Belgien, Luxemburg**  
**T2M SAS**  
Techniques Modernes du Modelisme  
BP 30006 - Zone Industrielle  
F - 57381 Faulquemont Cedex  
Tel.: 0033-387292520  
Fax: 0033387943722  
e-mail: info@t2m.tm.fr  
www.t2m-train.fr

**Georgien**  
**SU Dortveliya G.**  
Str. Demergipa, 30  
GE - 384870 Gagra  
Tel.: 007-8402344383  
e-mail: geomarket@gmail.com

**Großbritannien**  
**Gaugemaster Controls Ltd.**  
Gaugemaster House, Ford Road  
GB - Arundel, West Sussex BN18 0BN  
Tel.: 01903 - 884321  
Fax: 01903 - 884377  
e-mail: sales@gaugemaster.co.uk  
www.gaugemaster.com/piko

**Italien**  
**EMMEMODELS SRL**  
Via Brianza 10  
I - 20843 VERANO BRIANZA MB  
Tel.: 0039 0362 90 65 40  
e-mail: info@emmemodels.it  
www.shop.emmemodels.it

**Mexiko**  
**CORPORATIVO VIVE**  
S.A. de C.V. / Thiers 176 Esq.  
Leibnitz. Col. Anzures  
Mexico D.F. 11590  
Tel.: 055-52509215  
Fax: 055-43340173  
e-mail: contacto@corporativovive.com  
www.vivemodelismo.com

**Niederlande**  
**Scalettrading**  
Gabriël Metsustraat 10  
NL - 7312 PS Apeldoorn  
Tel.: +31-6-22993404 (GSM)  
Fax: +31-55-8438549  
e-mail: info@scalettrading.nl  
www.scalettrading.nl  
www.piko.de

**Österreich**  
**PIKO Spielwaren GmbH**  
Lutherstraße 30  
D - 96515 Sonneberg, Germany  
Tel.: +49 3675 89 72 42  
Fax: +49 3675 89 72 50  
e-mail: hotline@piko.de  
www.piko.de

**Polen**  
**PIKO Polska sp. z o.o.**  
ul. Poziomkowa 19B2  
81-589 Gdynia  
Mobil: +48 500 366 553  
e-mail: info@piko-polska.pl  
www.piko-polska.pl

**Rumänien**  
**MINIMODEL Teh SRL**  
Calea Grivitei Nr 204A  
RO - 010755 Bucuresti  
Tel.: 021 - 2241273  
Fax: 021 - 318167258  
e-mail: contact@trennet.ro

**Russland**  
**Joint Stock Company "ST"**  
Svobody Str. 35, office 20  
125362, Moskau  
Tel.: 007 495-973-18-60  
Tel.: 007 495-798-67-10  
e-mail: st.post@mail.ru  
www.pikorussia.ru  
www.TrainModels.ru

**Slowtrain**  
Varshavskoe chaussee, 42  
115230, Moskau  
Tel.: 007 495-797-65-05 /  
007 985-766-12-01  
e-mail: leadertrain@mail.ru  
www.slowtrain.ru

**Schweiz**  
**ARWICO AG**  
Brühlstrasse 10  
CH - 4107 Ettingen  
Tel.: 061 - 722 12 22  
e-mail: sekretariat@arwico.ch  
www.arwico.ch

**Spanien**  
**Trenes Aguilo**  
Via Augusta 7  
E - 08950 Esplugues de Llobregat  
Tel.: 00 - 34 - 93 - 499 05 29  
Fax: 00 - 34 - 93 - 394 09 35  
e-mail:  
infonegocio@trenes-aguilo.com  
www.trenes-aguilo.com

**Tschechien**  
**NEXES INTERNATIONAL**  
Osadní 12a  
CZ - 17000 Praha 7  
Tel.: 233 372 482  
e-mail: info@nexes-int.cz  
www.pikomodely.cz

**Türkei**  
**UGUR AKMAN - HOBBYTIME**  
Turan Günes Bulvarı  
Hilal Mah. 716 Sokak N° 5/A  
TR - Cankaya - Ankara  
Tel.: 0312 - 438 4031  
Fax: 0312 - 438 0381  
e-mail: akman@hobbytime.com.tr  
www.hobbytime.com.tr

**Ungarn**  
**Modell & Hobby Kft.**  
Lehel u. 62  
H - 1135 Budapest  
Tel.: 01 - 2370743  
Fax: 01 - 2370744  
e-mail: vasutmodell@modell.hu  
www.modell.hu

**USA & Kanada**  
**PIKO America LLC**  
4610 Alvarado Canyon Rd., Suite 5  
San Diego CA 92120  
Tel.: 619 - 280-2800  
Toll-Free: 1-877-678-4449  
Fax: 619 - 280-2843  
e-mail: info@piko-america.com  
www.piko-america.com



0-24 V ---