



eMOTION Relaisplatine
eMOTION Relay Board

8242040



1. Einleitende Information

Die Relaisplatine kann als allgemeiner Schaltverstärker mit 2 x 8Ampere oder auch als Umpolrelais verwendet werden. Hierfür stehen 2 unabhängige Wechselschalerausgänge zur Verfügung. Der Anschluss erfolgt über 8 Schraubklemmen

1.1 Lieferumfang

- Relaisplatine
- Bedienungsanleitung

2. Wichtige Informationen zur Inbetriebnahme

Das Relais hat eine Gleichstromspule mit Freilaufdiode zur Störungsunterdrückung. **Deshalb darf die Schaltspannung „+“ und „-“ auf keinen Fall verpolt werden !**

2.1 Anschluss

Die Beschaltung der Relaisausgänge sehen Sie in Abbildung 1. Ein paar typische Anwendungen finden Sie in Kapitel 3 dieser Anleitung. Weitere Schaltbeispiele finden Sie auch in unserem Massoth-Forum (forum.massoth.de)

Für Beschädigungen durch fehlerhafte Anschlüsse übernehmen wir keine Haftung.

1. General Information

The eMOTION relay board is a general purpose switching amplifier with two 8 Amps outputs. These outputs may be used to reverse polarity. The eMOTION relay board features 2 independent toggle switch outputs accessible via a c-clamp terminal.

1.1 Scope of Supply

- Relay board
- Manual

2. Important information for Operation

Watch the polarity! The relay is operated by a DC coil which is equipped with a self-induction recuperation diode.

Therefore the switching voltage “+” and “-“ must never be connected in reverse polarity!

2.1 Electrical connection

The terminal layout is shown in illustration #1. You will find a few typical applications in chapter 3. You may find additional applications on our Massoth forum (forum.massoth.com)

Massoth can not be responsible for damages caused by faulty installation.

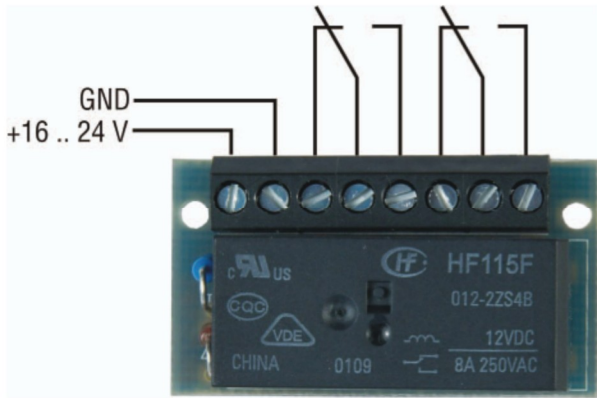


Abbildung 1: Allgemeine Anschlussbelegung
Illustration 1: General hook-up

2.2 Einbau

Die Relaisplatine sollte mit 2 Schrauben sicher befestigt werden. Achten Sie darauf, dass es keinen Kurzschluss mit Metallteilen in der Lok gibt.

3. Erweiterte Möglichkeiten

Der hier in den Bildern gezeigte XL Dekoder dient nur als Beispiel. Es kann jeder andere vergleichbare Dekoder benutzt werden. Der Ausgang A1 ist nur als Beispiel verwendet worden, es kann jeder andere Ausgang benutzt werden.

2.2 Installation

The eMOTION relay board should be securely installed with 2 screws. Make sure to avoid any short circuits caused by metal parts of the locomotive.

3. Additional applications

The eMOTION XL decoder shown in the following applications may be substituted with any comparable decoder. This diagram shows the sample wiring for an A1 function installation. Instead of A1, all other auxilliary connections can be used as well.

3.1 Anschluss eines Verdampfers

Viele neuere Dampfgeneratoren benötigen häufig mehr Strom als ein Dekoderausgang liefern kann. Hier kann die Relaisplatine als Schaltverstärker eingesetzt werden. **Achtung: Die meisten Verdampfer haben eine DC-Versorgungsspannung, welche nicht falsch gepolt sein darf. Hier bitte unbedingt auf die Polung achten.**

3.1 Operation of a smoke generator

Many of the new smoke generators draw more amperage than a regular decoder can handle. In this application the eMOTION relay board is used as a switching amplifier. Important: Most of the smoke generators require a DC power which must not be reversed in polarity. Please check the polarity before operating.

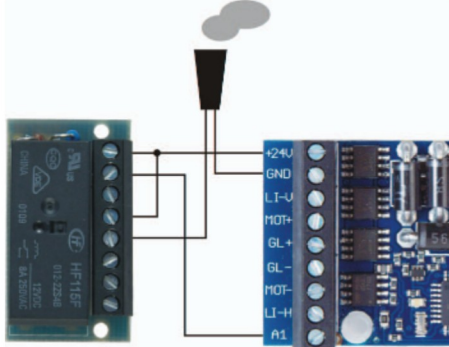


Abbildung 2: Anschluss eines Verdampfers
Illustration 2: Operation of a smoke generator

3.2 LGB® 2067 Schienenschleifklo (ohne Schnittstelle)

Bei alten Loks ist eine Digitalisierung nicht so einfach möglich, da der Reinigungsmotor mehr Strom benötigt als ein Funktionsausgang vom Dekoder liefern kann. Der Reinigungsmotor

3.2 LGB® 2067 track cleaning engine without interface

It is particularly problematic to convert an old LGB® track cleaning engine to DCC because the cleaning motor draws more amperage than a regular decoder output delivers. Use the eMOTION

kann nun mittels dieser Relaisplatine problemlos angesteuert werden. Vom Vorderbau kommt ein 3poliges farbiges Kabel zur Hauptplatine. Dieses Kabel wird dort entfernt und gemäß Abbildung 3 über die Relaisplatine an den Dekoder angeschlossen.

relay board to prevent this problem. A 3-lead cable runs from the front part of the engine to the main board of the loco. Disconnect this cable from the main board and connect it according to illustration 3 below.

Achtung: Das braune Kabel ist mit den 5V-Glühlampen verbunden. Diese müssen gegen 24V-Birnen getauscht werden oder der Lichtausgang des Dekoders muss auf 5V programmiert werden.

Attention: The brown wire is connected to 5Volt bulbs. These bulbs must be either exchanged with 24V bulbs or the decoder light output programmed to 5Volts.

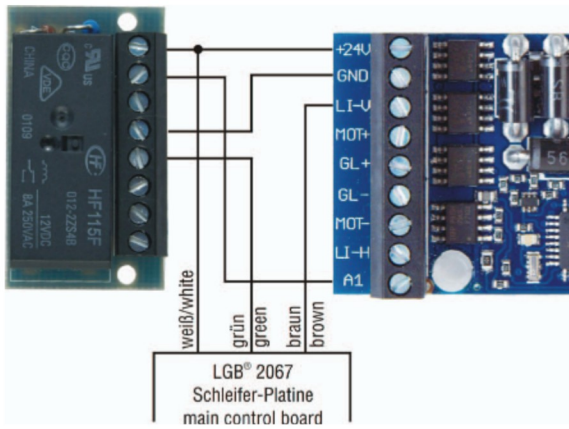


Abbildung 3: Schaltverstärker für Schleifmotor
Illustration 3: Switching amplifier for cleaning motor

3.3 LGB®-Pantographenantrieb 2043

Die älteren RhB-Eloks hatten noch keine Digitalchnittstelle für die Pantographensteuerung. Mittels dieser Relaisplatine kann man im Digitalbetrieb eine fahrtrichtungsabhängige Umschaltung ermöglichen. Das 3polige farbige Kabel der Lichtplatine hinter dem Führerstand wird von der Basiselektronik auf dem Fahrgestell getrennt und gemäß Abbildung 4 über die Relaisplatine an den Dekoder angeschlossen.

Wenn die Umschaltung nicht richtungsabhängigkeit erfolgen soll, kann man statt dem „LH“ Ausgang des Dekoders auch einen beliebigen Funktionsausgang verwenden.

3.3 Controlling the LGB® 2043 pantographs

Early series RhB electrical locomotives did not feature a DCC interface. The eMOTION relay board gives you a direction-sensitive-operation of the pantographs during DCC operation. The 3-lead color coded cable running from the light control board behind the control cabin to the main board on the chassis must be disconnected from the main board. Connect the 3 wires according to the wiring diagram shown in illustration 4.

In case you do not want a direction sensitive pantograph operation, you may use any other decoder output in lieu of the “LH” output.

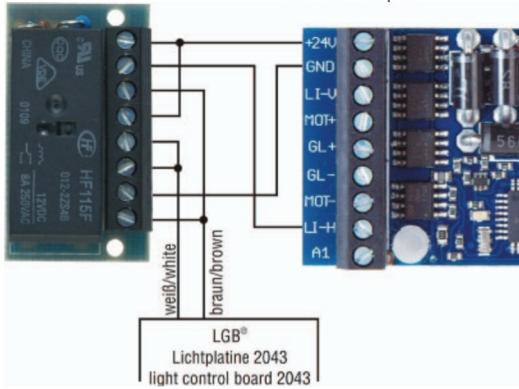


Abbildung 4: Umschaltrelais für LGB®-Pantographensteuerung
Illustration 4: Controlling the LGB® pantographs

3.4 LGB® 2090 Duo-Lok mit Entkupplung

Die alte Version mit elektronischer Entkupplung ist nur im Analogbetrieb nutzbar. Für den Digitalbetrieb muss die Elektronik komplett entfernt werden. Mittels unserer Relaisplatine und einer 6V-Regelung (8242050) kann man aber die Entkupplungsantriebe auch Digital nutzen. Die gezeigte Schaltung ist für eine Kupplung. Man kann entweder beide Kupplungen gemeinsam über das Relais schalten, oder mit einem 2. Relais auch beide Entkupplungen unabhängig voneinander.

3.6 Programmiergleisschalter

Einige Digitalzentralen (z.B. PIKO®) haben keinen eigenen Programmiergleisausgang. Hier wird das normale Digitalgleis auch zur Programmierung genutzt. Mittels eines Weichendekoders und der Relaisplatine kann man über eine Weichenadresse dieses bequem umschalten. So kommt es nicht zu versehentlichen Programmierungen auf dem Fahrgleis.

3.4 LGB® Duo-switcher equipped with un-couplers

The original version of the Duo un-coupler was a pre DCC design for analog use only. The coupler control board must be removed when converting this locomotive to DCC. Using the eMOTION relay board in conjunction with the Massoth 6Volt regulator (Item no. 8242050) you may control the un-coupler units digitally. The wiring diagram shows the wiring for one un-coupler. You may operate both un-couplers at the same time or use a second eMOTION relay board for the other un-coupler.

3.6 Switch for programming track

Some digital systems do not provide a separate programming track output (e.g. PIKO®). They use the regular track for programming. To prevent unintended programming on the layout track use a switch decoder in conjunction with a eMOTION relay board. You will then have to switch to programming power using a switch address.

4.1 Gewährleistung

MASSOTH gewährt die Fehlerfreiheit dieses Produkts im Rahmen der gesetzlichen Vorgaben, mindestens jedoch für 1 Jahr ab Kaufdatum. Um Reparatur- oder Serviceleistungen in Anspruch zu nehmen, übergeben Sie das Produkt bitte Ihrem Fachhändler oder senden es direkt an den Hersteller. Unfreie Sendungen werden nicht angenommen. Eine Kopie des Kaufbelegs sowie ein einwandfreies Prüfeticket auf dem Produkt werden vorausgesetzt. Für Schäden durch unsachgemäße Behandlung oder Fremdeingriff oder Veränderung des Produkts besteht kein Gewährleistungsanspruch. Der Anspruch auf Serviceleistungen erlischt unwiderruflich. Verschleißteile sind von der Gewährleistung ausgeschlossen.

Auf unserer Internetseite finden Sie die jeweils aktuellen Broschüren, Produktinformationen, Dokumentation und Softwareprodukte rund um MASSOTH Produkte. Irrtümer und Änderungen vorbehalten.

4.1 Warranty

MASSOTH warrants this product against defects in materials and workmanship for one year from the original date of purchase. Other countries may have different legal warranty situations. Normal wear and tear, consumer modifications as well as improper use or installation are not covered. Peripheral component damage is not covered by this warranty. Valid warranty claims will be serviced without charge within the warranty period. For warranty service please return the product to your dealer or send it directly to the manufacturer. Return shipping charges are not covered by MASSOTH. Please include your proof of purchase with the returned goods.

Please check our web site for up to date brochures, product information, documentation and software updates. Errors and changes excepted.

4.2 Hotline

Gerne stehen wir Ihnen für Rückfragen zu diesem Produkt zur Verfügung. Sie erreichen uns per Email unter:
hotline@massoth.de

Die telefonische Hotline ist unter **+49 (0)6151-35077-38** zu bestimmten Zeiten geschaltet. Die Telefonzeiten werden angesagt.

4.2 Hotline

We will be happy to answer your questions about this product. You may reach us via eMail at:
hotline@massoth.de

The phone hotline is available at **+49 (0)6151-35077-38** at specific operational hours. Operational hours are announced.



Massoth Elektronik GmbH

Frankensteiner Str. 28 · D-64342 Seeheim · Germany
FON: +49 (0)6151-35077-0 · FAX: +49 (0)6151-35077-44
eMail: info@massoth.de · www.massoth.de



991048 BDA 8242040 2021.03