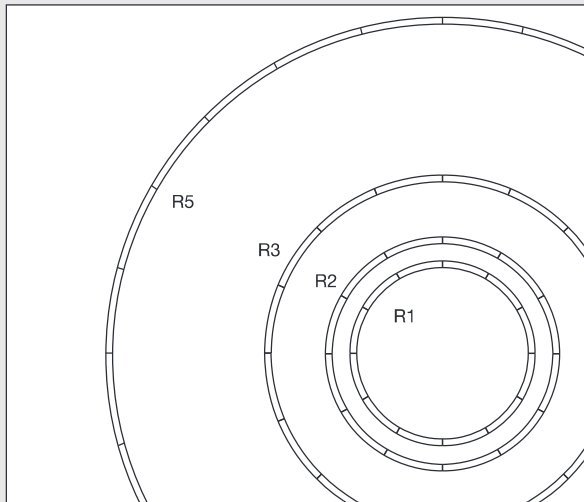
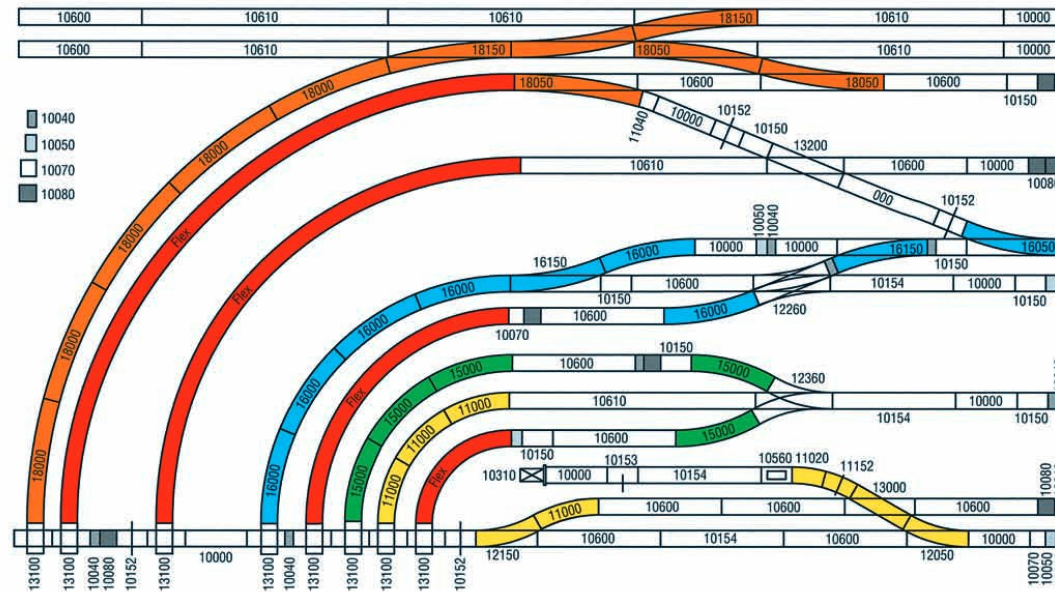


# Das LGB-Gleissystem | The LGB track system



## Immer im Kreis

Bezeichnung des Radius	Durchmesser: Gleismitte-Gleismitte	Durchmesser: Außenkante-Außenkante
R1	1200 mm	1286 mm
R2	1560 mm	1646 mm
R3	2390 mm	2476 mm
R5	4640 mm	4726 mm

Im LGB-Programm finden Sie gebogene Gleise in vier verschiedenen Radien, die wir R1, R2, R3 und R5 nennen. Mit dem kleinen Radius R1 können Sie viele Gleise auf kleinstem Raum unterbringen – optimal für kleine Räume. Jedoch sehen längere Züge auf Kurven mit größerem Radius nicht nur besser aus, sie fahren auch betriebssicherer. Deshalb sind der mittlere Radius R2 und der große Radius R3 bei erfahrenen Modellbahnern am beliebtesten. Die weiträumigen Kurven des extragroßen Radius R5 sind optimal für lange Loks und Wagen geeignet, wie z. B. die amerikanischen Personenwagen oder die Wagen des RhB-“Glacier Express”. Falls Sie noch mehr Auswahl benötigen, können Sie mit dem LGB-Flexgleis fast jeden beliebigen Radius oder jede Art von Kurven bauen. Damit sind Ihrer Fantasie keine Grenzen gesetzt.

## Going in Circles

Radius Name	Diameter Center-to-Center	Diameter: Outer Edge-to-Outer Edge
R1	1200 mm	1286 mm
R2	1560 mm	1646 mm
R3	2390 mm	2476 mm
R5	4640 mm	4726 mm

The LGB program includes curved sections with four different radii, called R1, R2, R3 and R5. The small-radius R1 sections are good for fitting a lot of track into a very small area. So they're good for building station and freight yards. However, longer trains will look better and run better on wider radius curves. That's why the medium-radius R2 and large-radius R3 sections are a favorite with experienced LGB layout builders. Use extra large-radius R5 sections to create graceful, high-speed curves. They are a perfect choice for operating long equipment, like American passenger cars or Rhätische Bahn “Glacier Express” cars. If you want even more variety, you can use LGB “flex track” to create almost any radius or shape of curve you can imagine.