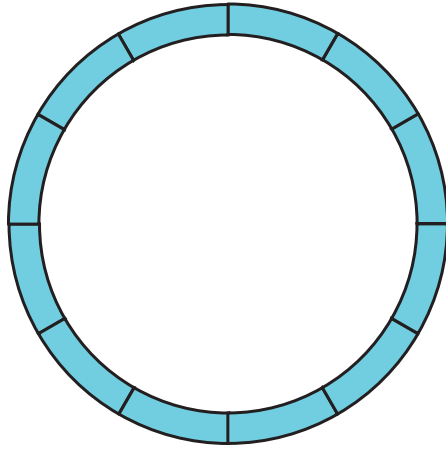


SANTA FE FREIGHT TRAIN STARTER SET #37104

Start-Set Güterzug · Coffret de départ train de marchandises · Startset goederentrein



Recommended area of layout
Empfohlene Brettgröße
Surface minimale de montage
Minimale opbouwoppervlakte:
ca. 150 x 150 cm/59.06"

Ground area
Grundfläche
Surface utilisée
Grondoppervlakte:
ca. 130 x 130 cm/51.18"

- 1 x Steam Locomotive
- 2 x Cars
- 12 x 35211 Curved Track R1, r = 600 mm /23.6"
- 1 x 35270 Power Clamps
- 1 x 35285 Track Clip (14 pcs.)
- 1 x Speed control
- 1 x Transformer (230 V) 22 V / 32 VA AC with connecting lead
- 1 x Loco vapeur
- 2 x Wagons
- 12 x 35211 R1 (Rail courbes 600 mm)
- 1 x 35270 Fiches des connexion
- 1 x 35285 Clips de Rails (14 pc.)
- 1 x Régulateur de vitesse
- 1 x Transformateur (230 V) 22 V / 32 VA AC avec câble de connexion

- 1 x Dampflokomotive
- 2 x Güterwagen
- 12 x 35211 Bogen R1, r = 600 mm
- 1 x 35270 Anschlussklemmen
- 1 x 35285 Verbindungsclips (14 St.)
- 1 x Hand-Fahrregler
- 1 x Transformator (230 V) 22 V / 32 VA AC mit Anschlusskabel
- 1 x Locomotief
- 2 x Wagens
- 12 x 35211 Gebogen railstuk R1, r = 600 mm
- 1 x 35270 Aansluitclips
- 1 x 35285 Railverbindingsclip (14 stuks)
- 1 x Snelheidsregelaar
- 1 x Netadapter (230 V) 22 V / 32 VA AC met aansluitkabel



Technische und farbliche Änderungen vorbehalten. Maße und Abbildungen sind freibleibend. Alle Angaben erfolgen ohne Gewähr.
All information subject to change without notice.
Informations susceptibles de modification.

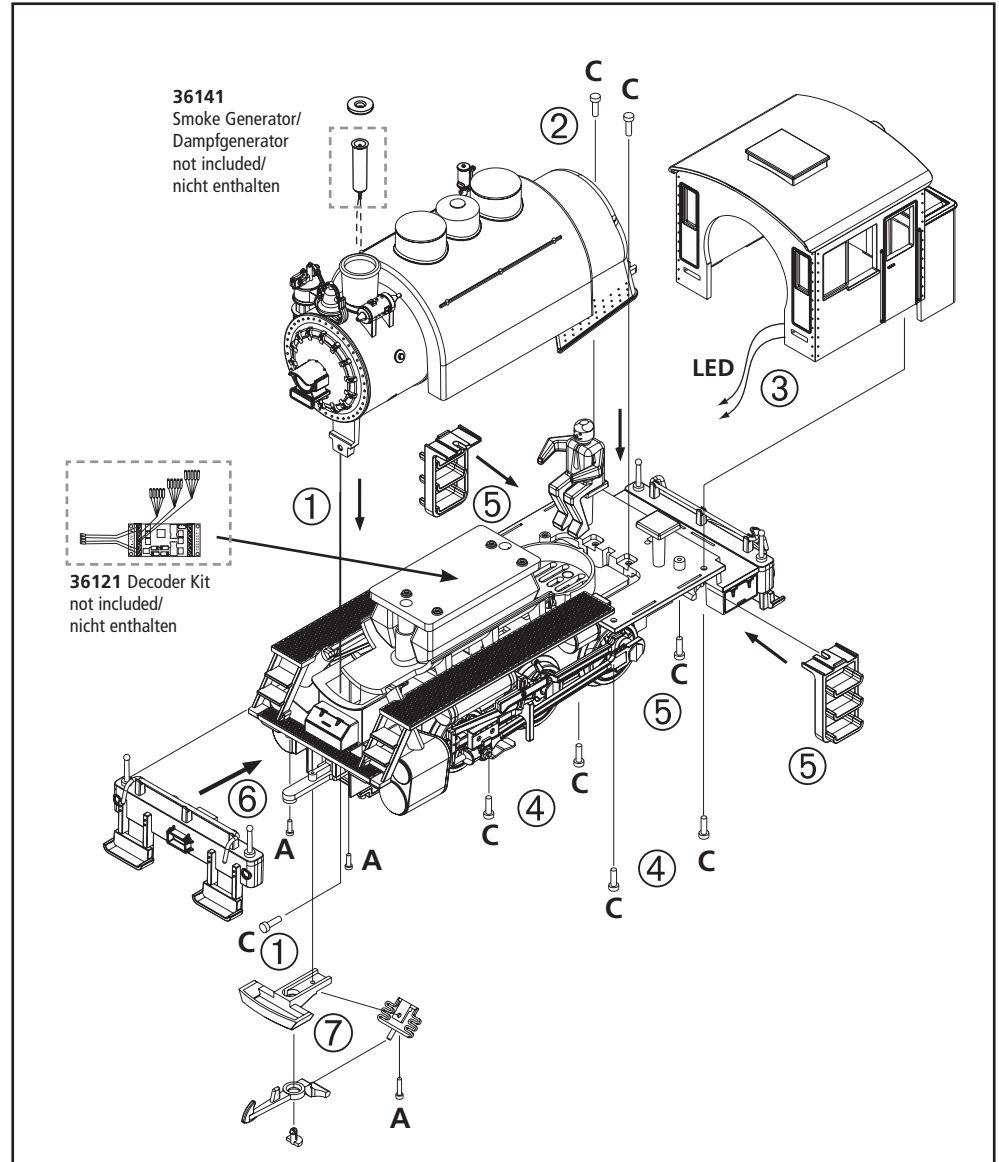
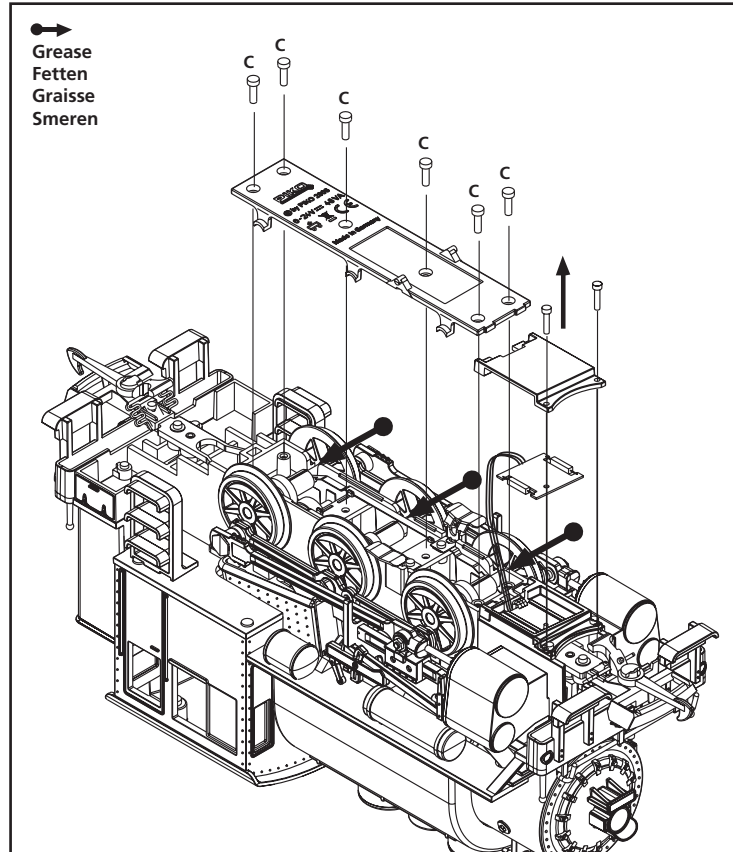
Wijzigingen in kleurstelling, technische gegevens, maten en afbeeldingen zijn onder voorbehoud.
37104-90-7011

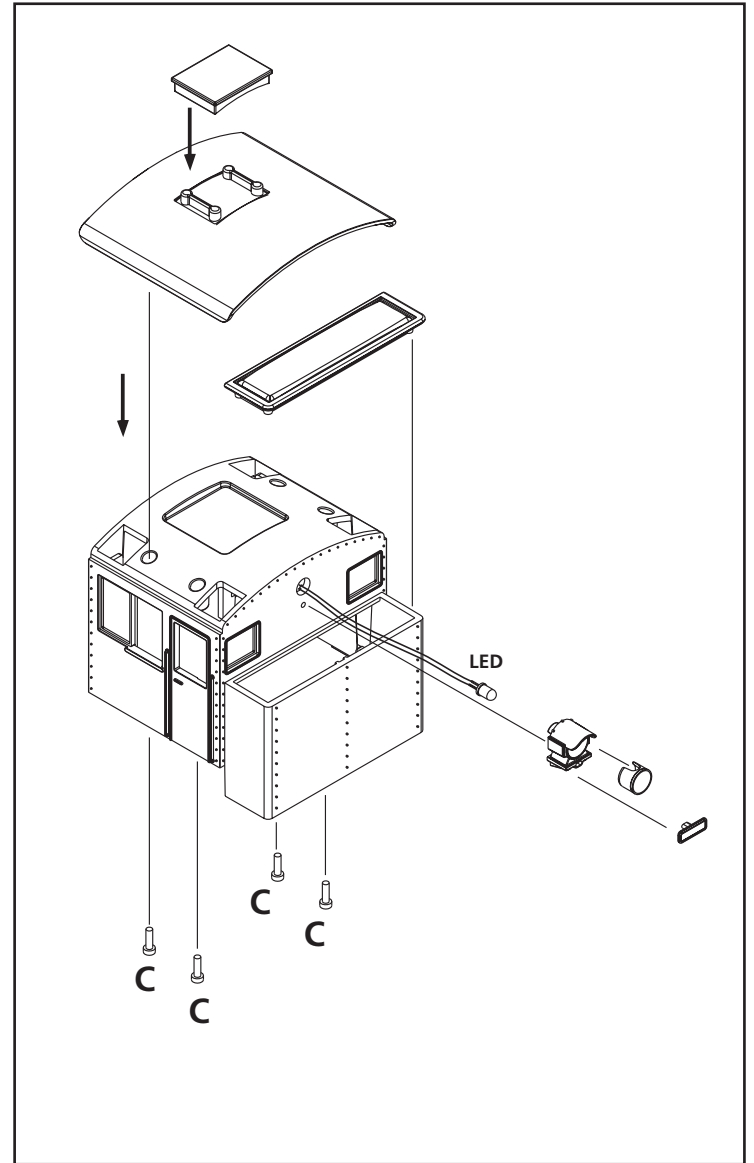
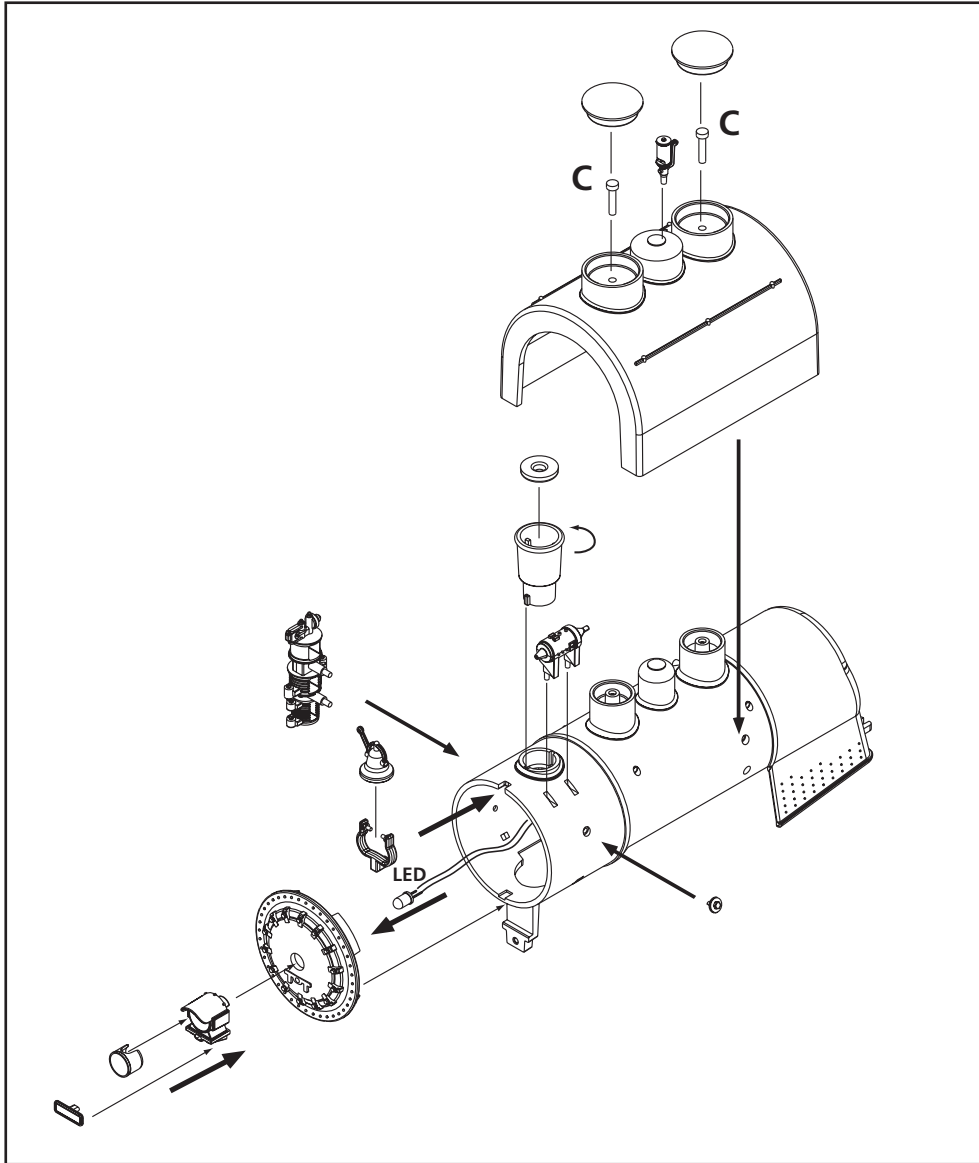
0-24 V



SERVICE INSTRUCTION SADDLE TANK LOCO

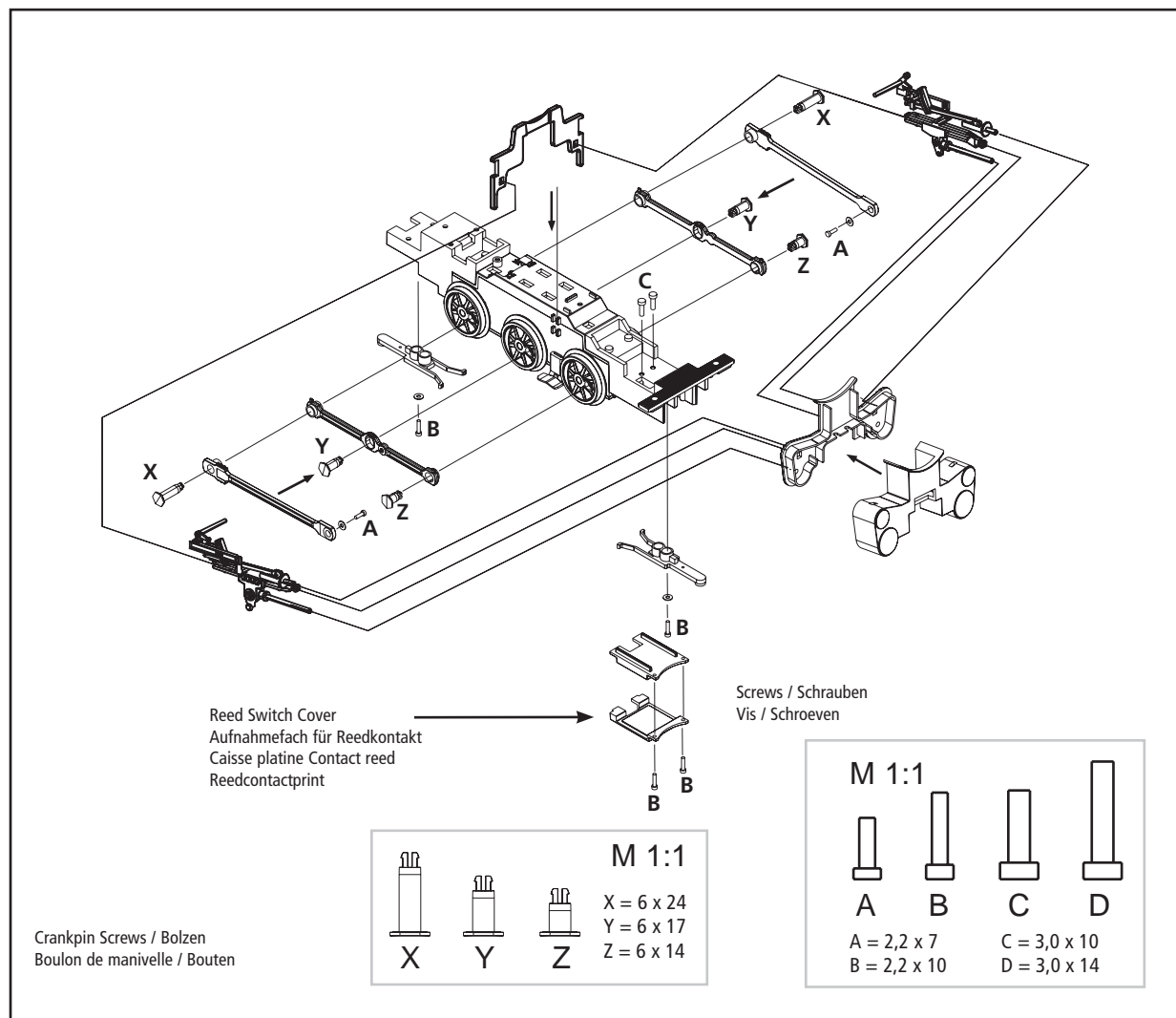
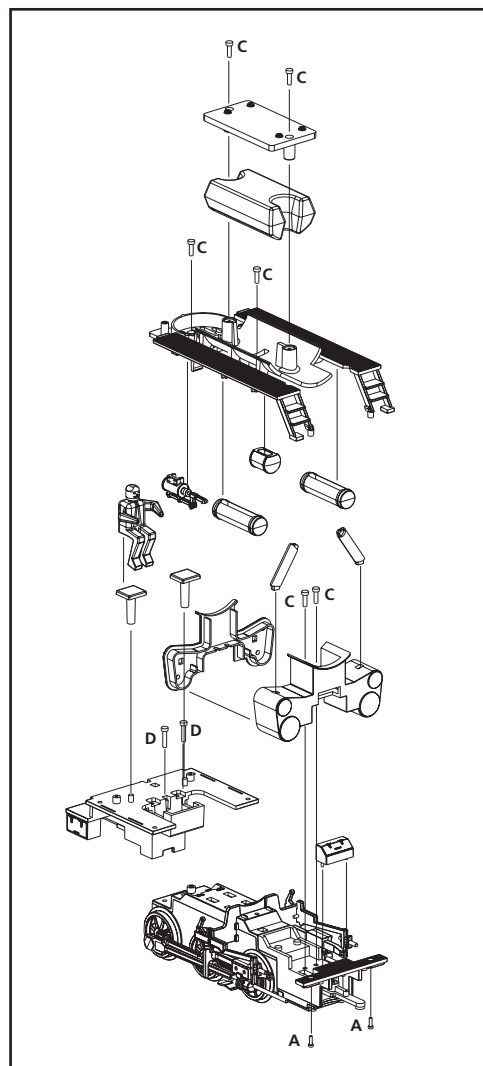
Montageanleitung · Manuel d'utilisation · Gebruiksaanwijzing

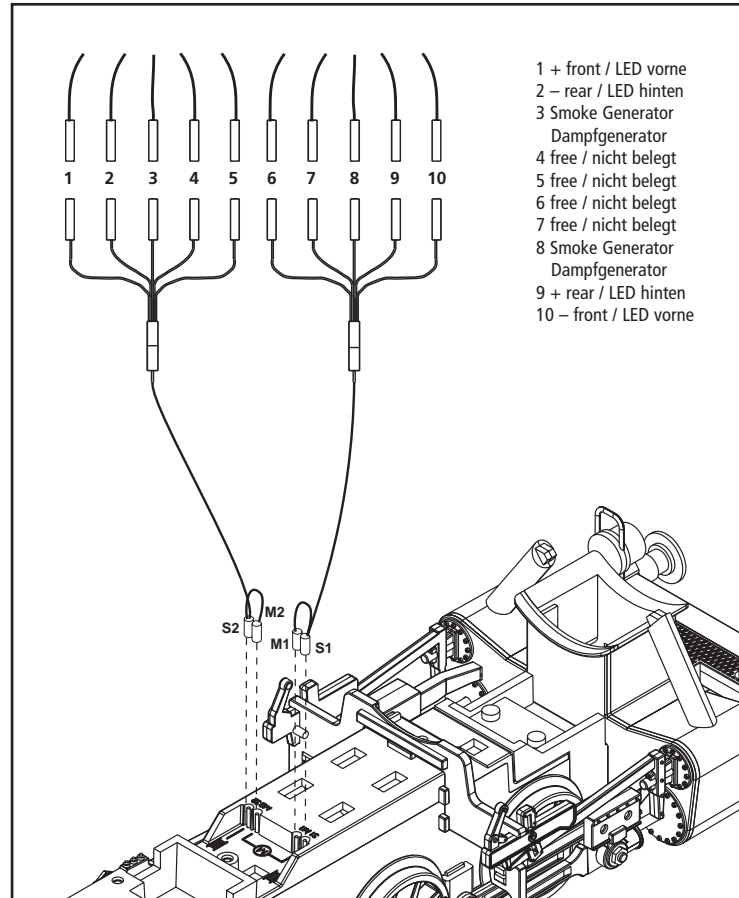
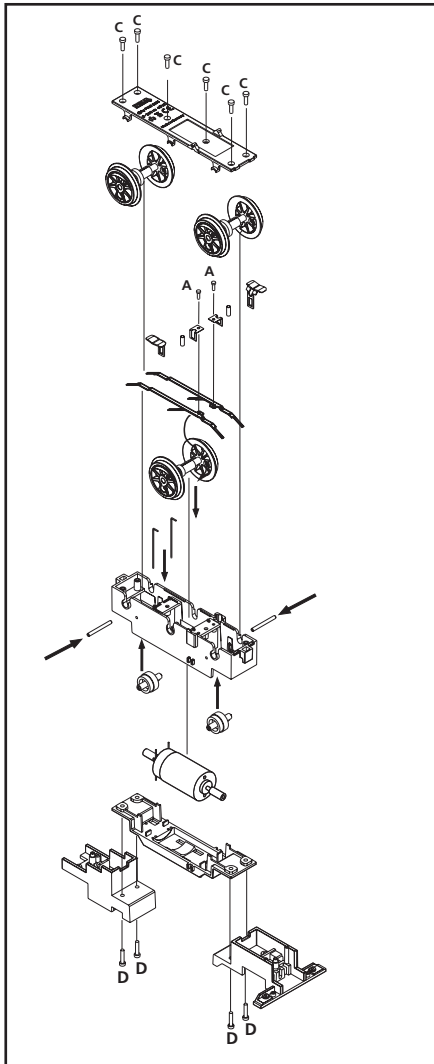




SERVICE INSTRUCTION SADDLE TANK LOCO

Montageanleitung · Manuel d'utilisation · Gebruiksaanwijzing





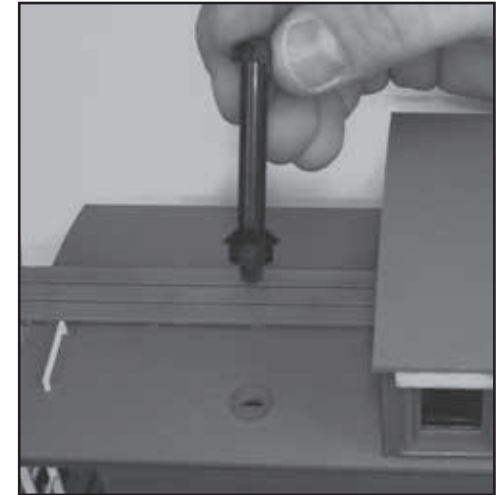
WIRING SCHEME

Verdrahtungsschema · Schema de câblage · Bedradingsschema

SERVICE INSTRUCTION

CABOOSE

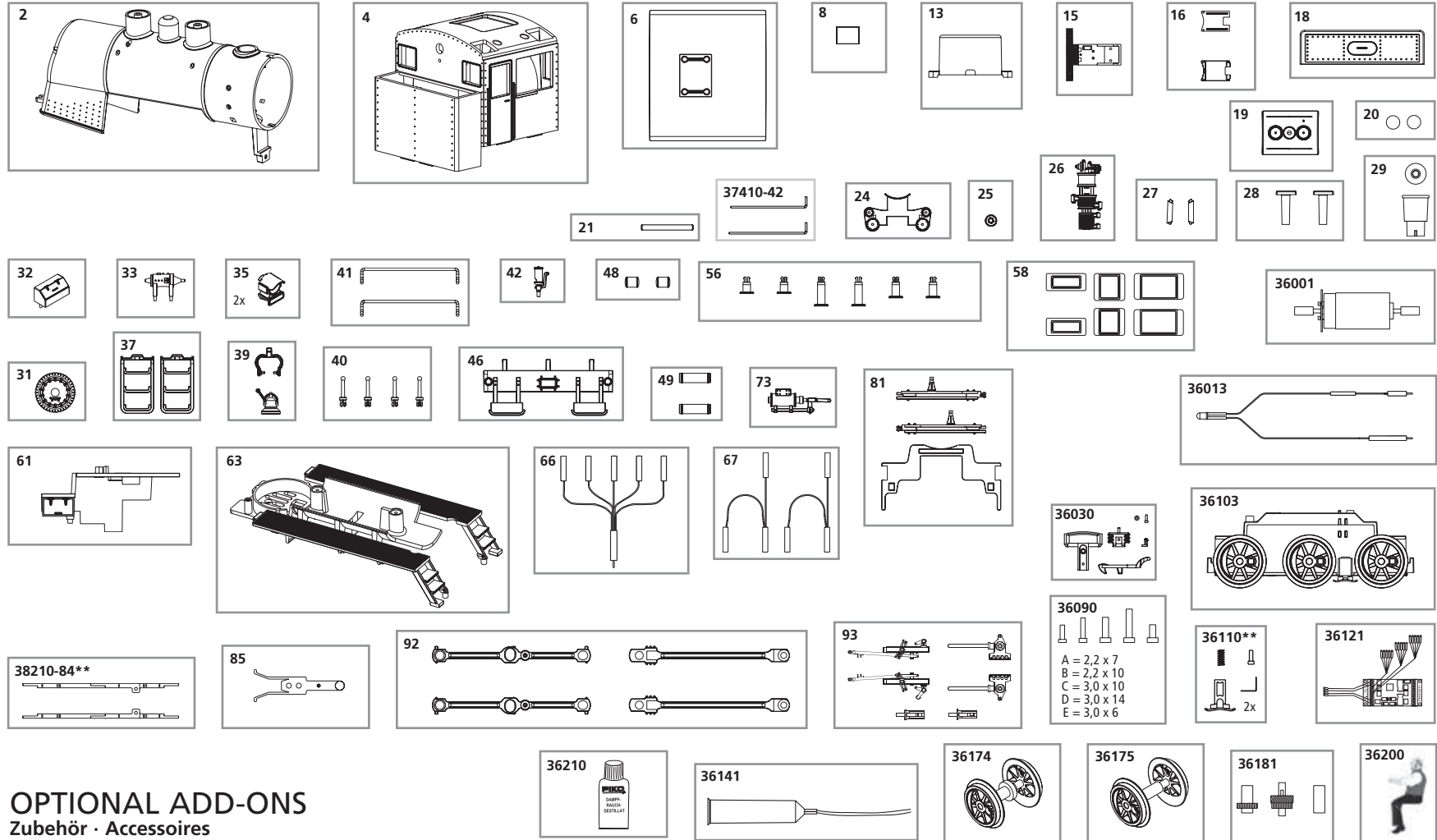
Montageanleitung · Manuel d'utilisation
 Gebruiksaanwijzing



SPARE PARTS SADDLE TANK LOCO

Ersatzteile · Pièces détachées · Reserveonderdelen

Please order the wanted spare part with the complete spare part item number. · Bei Ersatzteilanforderung bitte immer die vollständige Ersatzteil-Nr. angeben. · Lorsque vous commandez une pièce, veuillez bien nous donner la référence complète de la pièce. · Bij bestelling van een reserveonderdeel svp altijd het volledige onderdeelnummer opgeven.



OPTIONAL ADD-ONS

Zubehör · Accessoires

Nr.	Optional Add-Ons	Zubehör	Accessoires	Accessoires	PG*
36121	Decoder Kit	Umbauset Digital inkl. Decoder	Décodeur	Digitale ombouwset incl. decoder	
36141	Smoke Generator for Digital	Dampfgenerator digital	Générateur de fumée, digital	Rookgenerator digitaal	
36210	Smoke & Cleaning Fluid, 250 ml	Dampföl 250 ml	Liquide fumigène, 250 ml	Rookvloeistof, 250 ml	
38100A-13	Speaker Enclosure	Schallkapsel für Lautsprecher	Caisse de résonance pour haut parleur	Geluidskast voor luidspreker	6

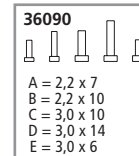
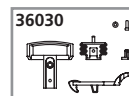
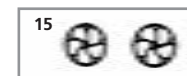
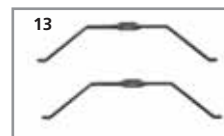
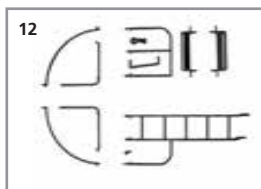
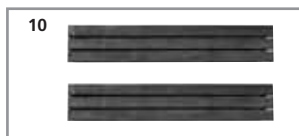
SPARE PARTS SADDLE TANK LOCO #38104A

Ersatzteilliste · Pièces détachées · Reserveonderdelen

Nr.	Description:	Bezeichnung:	Désignation:	Beschrijving:	PG*
38101A-02	Boiler	Kessel	Chaudière	Ketel	11
38104A-04	Cab with Fuel Bunker	Führerhaus	Cabine	Machinistenhuis	11
38100A-06	Roof	Dach	Toit	Dak	9
37100A-08	Roof Hatch Cover	Dachabdeckung	Clapet de toit	Ontluchtingsluik	6
38100A-15	Front Subframe	Rahmenvorderteil	Châssis	Chassisdeel voorzijde	7
38100A-16	Reed Switch Housing	Gehäuse Reedkontaktplatte	Caisse platine contact reed	Behuizing voor de Reedcontactprint	8
38104A-18	Oil tank Cover	Öltankabdeckung	Couvercle de réservoir à huile	Deksel voor olietank	6
38104A-19	Saddle Tank	Satteltank	Tender	Zadeltank	9
38100A-20	Saddle Tank Dome Covers, 2 Pcs	Abdeckplatte Dom Satteltank (2 St.)	Dessus dôme tender	Afdeklep voor dom zadeltank (2 st.)	6
37432-21	Idler Gear shaft	Zahnradwelle	Lame	Tandwielas	7
37410-42	Gearbox Contact Posts, 2 Pcs	Winkelkontakte Antriebseinheit (2-tlg.)	Equerres pour fixation moteur (2 pièces)	Hoekcontacten aandrijfkast (2-delig)	5
38100A-24	Cylinder Saddle	Zylinder	Cylindre	Cylinders	9
38101A-25	Smokebox Inspection Plug	Revisionsdeckel	Couvercle de visite	Wasluik	6
37100A-26	Air Pump	Luftpumpe	Pompe à air	Luchtpomp	7
37100A-27	Steam Pipes, 2 Pcs	Dampfrohr (2 St.)	Tuyaux vapeur x 2	Stoomleiding (2 st.)	7
37100A-28	Seat, 2 Pcs	Sitz (2 St.)	Siège (2 unités)	Machinistenstoel (2 stuks)	8
37100A-29	Smokestack and Safety Funnel	Schlot + Schutzkappe	Cheminée et clapet	Schoorsteen + afdeklep	7
38104A-31	Smokebox Front	Rauchkammertür	Porte de boîte à fumée	Rookkastdeur	9
38100A-32	Tool Box	Werkzeugkasten	Boîte à outils	Gereedschapskist	6
37100A-33	Turbo Generator	Lichtmaschine	Appareil lumineux	Dynamo	6
38104A-35	Lantern with Lense, 2 Pcs	Laterne mit Linse (2 St.)	Phares (x2)	Lantaarn met glas (2 st.)	10
38100A-37	Cab Side Ladder, 2 Pcs	Treppe (2 St.)	Marchepiedes (2 unités)	Trede	7
38103A-39	Bell Bracket and Bell	Glocke mit Glockenhalter	Gloche avec support	Bel met houder	8
38103A-40	Flag Posts, 4 Pcs	Flaggenhalter (4 St.)	Supports de drapeau x 4	Rangeerdergreep (4 st.)	8
38100A-41	Coupler Lift Bar, 2 Pcs	Entkupplungsstange (2 St.)	Barres de dételage x 2	Ontkoppelmechanisme (2 st.)	7
38103A-42	Whistle	Dampfpeife	Sifflet	Stoomfluit	7
38100A-46	End beam	Pufferbohle	Traverse de tamponnement	Bufferbalk	9
38100A-48	Short Air Reservoir, 2 Pcs	Luftkessel (2 Stück)	Citernes à air x 2	Luchtketel (2 st.)	7
38100A-49	Long Air Reservoir, 2 Pcs	Luftkessel (2 Stück)	Citernes à air x 2	Luchtketel (2 st.)	7
38103A-56	Crankpin Screws (Set of 6)	Kurbelbolzen (6-tlg.)	Boulon de manivelle (6 unités)	Bouten (6-delig)	9
38100A-58	Window Inserts (Set of 6)	Satz Fenster	Fenêtres	Vensters	11
38100A-61	Rear Sub-Frame	Bodenplatte hinten	Passerelle arrière	Bodemplaat achterzijde	8
38100A-63	Main Frame	Bodenplatte vorne	Passerelle avant	Bodemplaat voorzijde	10
38210-73	Power Reverse	Steuerungsantrieb	Embiellage	Drijfwerk	6
38103A-81	Crosshead Guides, Left & Right with Hanger	Steuerungsträger und Gleitbahn re. + li.	Bielles, glissière, droit, gauche	Steun en glijbaan schuifbeweging, re.-li.	9
37100A-85	Coupler Arm	Kupplungsarm	Attelage	Koppelaar	6
37100A-66	Wiring Harness	Verteilerkabel	Câble de répartition	Verdeekabel	7
37100A-67	Motor Wiring (Set of 2)	Motorkabel (2 Stück)	Câble de moteur (2 unités)	Motorkabel (2 stuks)	9
38210-84**	Wheel Wipers, R & L	Radsatzkontakt re. + li.	Contacts d'essieux (droit & gauche)	Wielcontact rechts en links	7
38103A-92	Side Rods 1	Steuerung 1	Embiellage 1	Drijfwerk 1	10
38103A-93	Side Rods 2	Steuerung 2	Embiellage 2	Drijfwerk 2	10
	Catalog Parts	Standard Ersatzteile	Pièces détachées standard	Standaardonderdelen	
36001	Motor w/ Gears	Motor mit Schnecken	Moteur avec mandrin	Motor met wormwiel	
36013	LED Lighting	LED Beleuchtung	Led	LEDs	
36030	Standard Loco Coupler	Kupplung komplett	Attelage, complet	Koppeling, volledig	
36090	Set of screws (20 pieces / 5 sizes)	Schrauben-Set (20-tlg./5 Größen)	Jeu de vis	Set schroeven	
36103	Gearbox, complete	Antriebseinheit komplett	Engrenage, complet	Aandrijving, compleet	
36110**	Pick-Up Shoes, 2 Pieces	Schienenschleifer (2 Sets)	Contact de rails (2 unités)	Railsleepcontact (2 sets)	
36174	Wheelset with Gear	Radsatz mit Zahnrad	Essieux avec pignon	Wielstel met tandwiel	
36175	Wheelset without Gear	Radsatz ohne Zahnrad	Essieux	Wielstel	
36181	Gear Set	Zahnradset	Roues dentées	Tandwielset	
36200	Engineer Figure	Lokführer bemalt	Conducteur de locomotive	Machinistenfiguur	

* Preisgruppe · price category · catégorie de prix · Priscategorie

** Verschleißteil · Wearing part · Pièce de fatigue



SPARE PARTS OFFSET HOPPER CAR #38104B

Ersatzteile Schüttgutwagen · Pièces détachées Wagon à charbon · Reserveonderdelen Zelflosser

Nr:	Description:	Bezeichnung:	Désignation:	Beschrijving:	PG*
37800-09	Bettendorf Truck	Drehgestell „Bettendorf“	Bogie „Bettendorf“	Draaistel „Bettendorf“	11
	Spare parts, standard range	Standard Ersatzteile	Pièces détachées standard	Standaardonderdelen	
36030	Standard Coupler	Kupplung komplett	Attelage, complet	Koppeling, volledig	
36090	Screws (5 Sizes, 20 Pcs)	Schrauben-Set (20-tlg./5 Größen)	Jeu de vis (20 pièces, 5 tailles)	Set schroeven (20-delig)	
36160	Plastic Wheelset (set of 2)	Radsatz Kunststoff 2 St.)	Essieux plastiques (2 unités)	Kunststof wielstel (2-delig)	
36164	Metal Wheelset (set of 2)	Radsatz Metall (2 St.)	Essieux métalliques (2 unités)	Metalen wielstel (2-delig)	

SPARE PARTS CABOOSE #38104C

Ersatzteile Packwagen · Pièces détachées Fourgon · Reserveonderdelen Bagagewagon

Nr:	Description:	Bezeichnung:	Désignation:	Beschrijving:	PG*
37800-09	Bettendorf Truck	Drehgestell „Bettendorf“	Bogie „Bettendorf“	Draaistel „Bettendorf“	11
38103C-10	Roofwalk, 2 Pcs	Dachtritt (2 St.)	Planches au toit (2 unités)	Trede (2 stuks)	8
38104C-12	Handrail Set	Griffstangen	Poignées	Handgrepen	9
37801-13	Truss Rod, 2 Pcs.	Seil (2 St.)	Corde (2 unités)	Handgreep (2 stuks)	7
37801-14	Smoke Jack	Schlot	Cheminée	Schoorsteen	6
38100C-15	Brake Wheel, 2 Pcs	Handrad (2 St.)	Volant (2 unités)	Handwiel (2 stuks)	6
	Spare parts, standard range	Standard Ersatzteile	Pièces détachées standard	Standaardonderdelen	
36030	Standard Coupler	Kupplung komplett	Attelage, complet	Koppeling, volledig	
36090	Screws (5 Sizes, 20 Pcs)	Schrauben-Set (20-tlg./5 Größen)	Jeu de vis (20 pièces, 5 tailles)	Set schroeven (20-delig)	
36160	Plastic Wheelset (set of 2)	Radsatz Kunststoff 2 St.)	Essieux plastiques (2 unités)	Kunststof wielstel (2-delig)	
36164	Metal Wheelset (set of 2)	Radsatz Metall (2 St.)	Essieux métalliques (2 unités)	Metalen wielstel (2-delig)	

*Preisgruppe *price category *catégorie de prix *Priscategorie