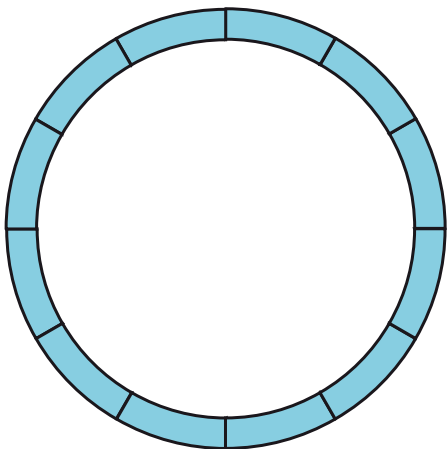


# NORTH POLE HAULER R/C STARTER SET #38152

Güterzug Weihnachten R/C · Coffret de départ train de marchandises R/C · Startset goederentrein R/C



Recommended area of layout  
Empfohlene Brettgröße  
Surface minimale de montage  
Minimale opbouwoppervlakte:  
ca. 150 x 150 cm/59.06"

Ground area  
Grundfläche  
Surface utilisée  
Grondoppervlakte:  
ca. 130 x 130 cm/51.18"

- 1 x Diesellok GE 25-Ton
- 2 x Schüttgutwagen
- 12 x 35211 R1 (Bogen 600 mm)
- 1 x 35270 Anschlussklemme
- 1 x 35285 Verbindungsclip (14 St.)
- 1 x R/C Fahrregler
- 1 x R/C Sender
- 1 x Netzteil (120 V) 24 V / 45 VA DC/AC

- 1 x Loco diesel GE 25-Ton
- 2 x Wagons silos
- 12 x 35211 Rail courbes R1, r = 600 mm
- 1 x 35270 Fiches des connexion
- 1 x 35285 Clips de rail (14 ps.)
- 1 x Régulateur de vitesse
- 1 x R/C Télécommande
- 1 x Transformateur

- 1 x 25 Ton Diesel Loco
- 2 x Ore Cars
- 12 x 35211 Curved Track R1, r = 600 mm
- 1 x 35270 Power Clamps
- 1 x 35285 Track Clips (14 pcs.)
- 1 x R/C-Operated Throttle
- 1 x R/C Pocket Remote
- 1 x Safety-Approved Transformer

- 1 x Diesel locomotief GE 25-Ton
- 2 x Zelflossers
- 12 x 35211 Gebogen railstuk R1, r = 600 mm
- 1 x 35270 Aansluitclips
- 1 x 35285 Railverbindingsclip (14 stuks)
- 1 x Snelheidsregelaar
- 1 x R/C Afstandsbediening
- 1 x Netadapter



Technische und farbliche Änderungen vorbehalten. Maße und Abbildungen sind freibleibend. Alle Angaben erfolgen ohne Gewähr.  
All information subject to change without notice.  
Informations susceptibles de modification.

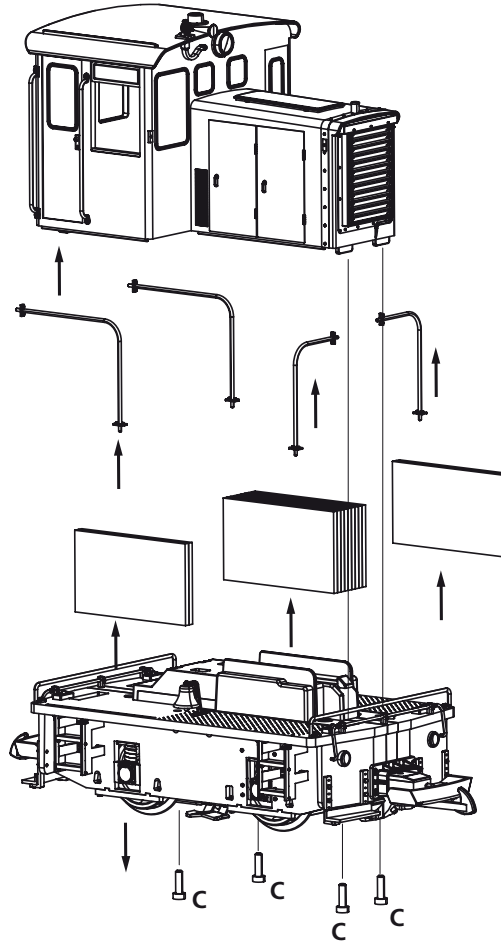
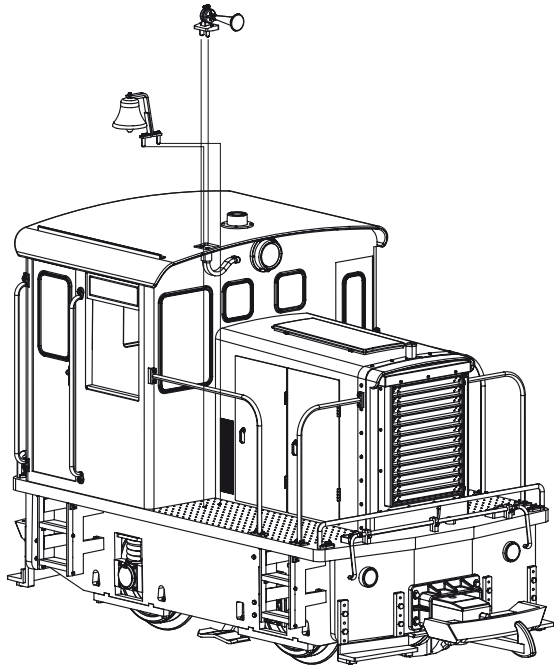
Wijzigingen in kleurstelling, technische gegevens, maten en afbeeldingen zijn onder voorbehoud.  
38152-90-7010

0-24 V



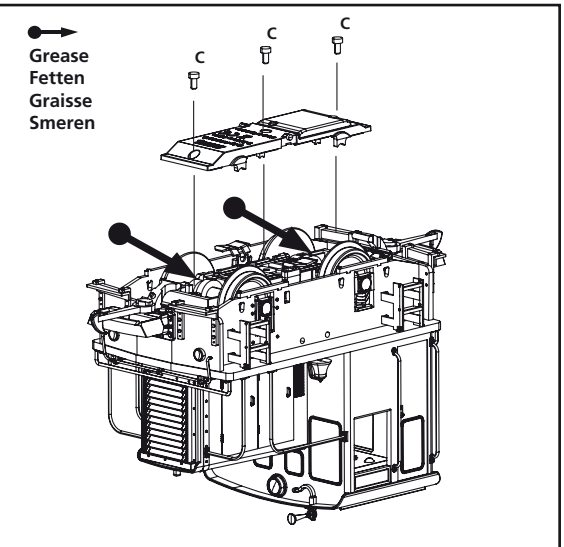
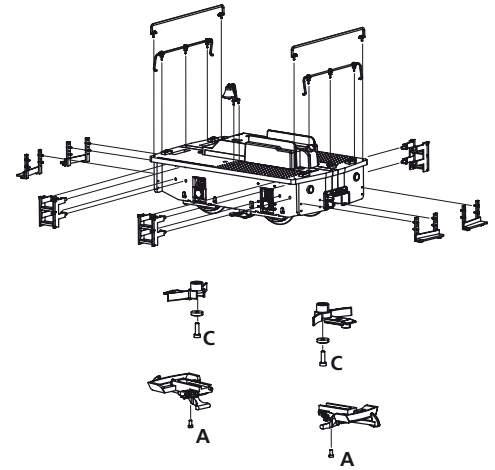
# SERVICE INSTRUCTIONS

Montageanleitung · Manuel d'utilisation  
Gebruiksaanwijzing



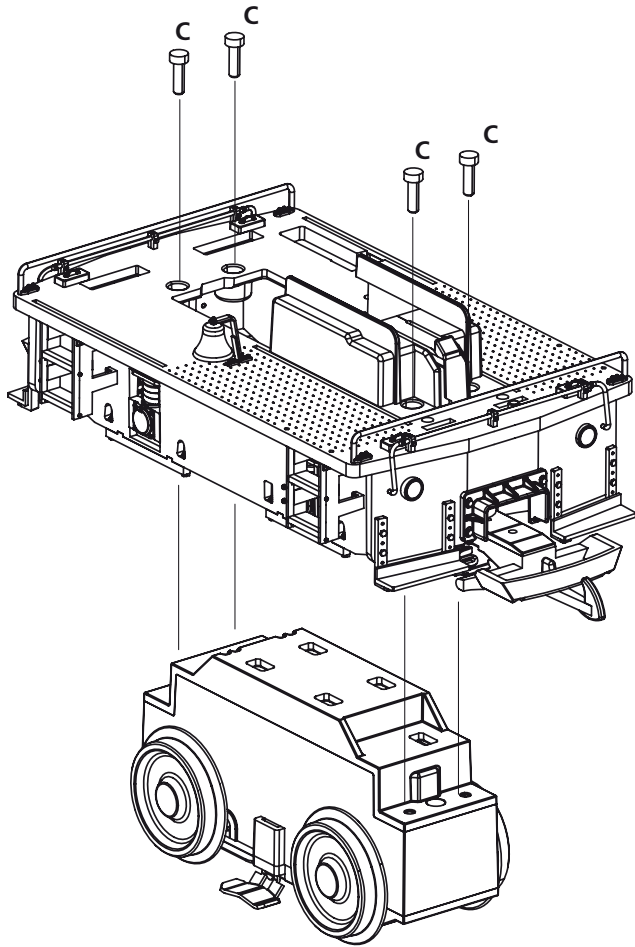
# SERVICE INSTRUCTIONS

Montageanleitung · Manuel d'utilisation  
Gebruiksaanwijzing



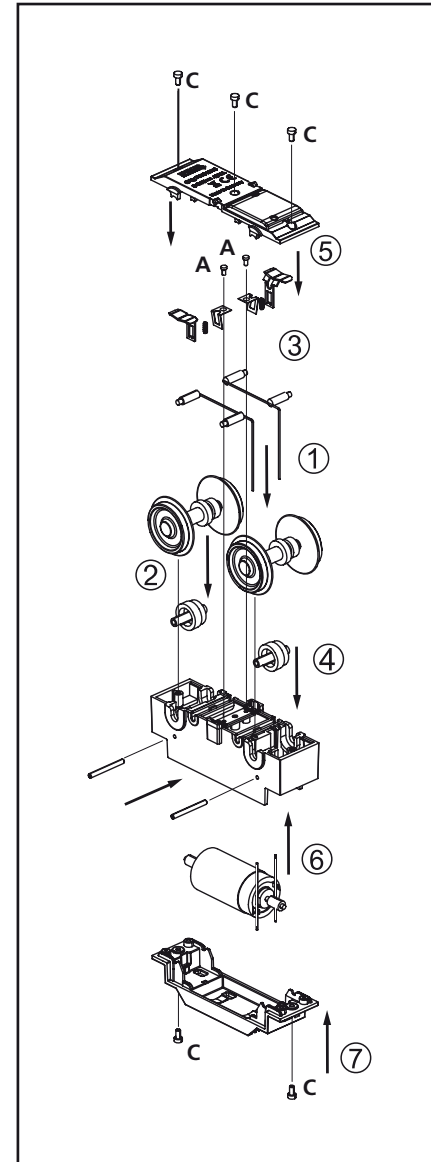
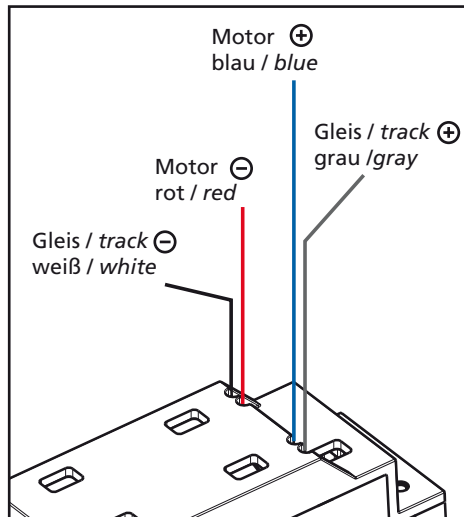
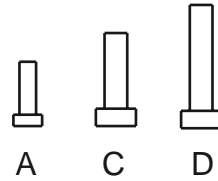
# SERVICE INSTRUCTIONS

Montageanleitung · Manuel d'utilisation  
Gebruiksaanwijzing



Schrauben / Screws A = 2,2 x 7  
Vis / Schroeven C = 3,0 x 10  
D = 3,0 x 16

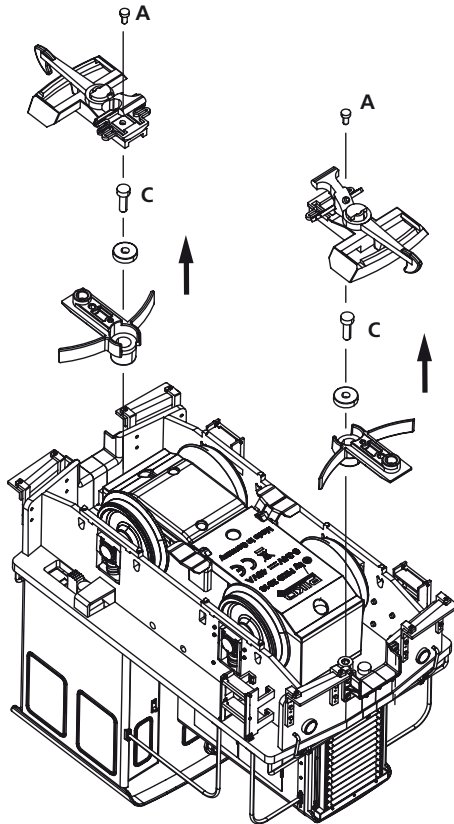
M 1:1



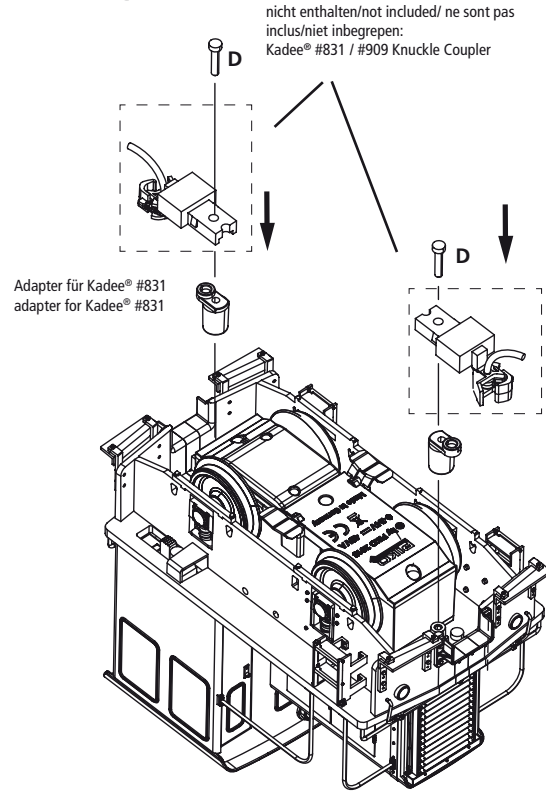
# KADEE® #831 / #909 KNUCKLE COUPLERS

Einbau · Installation · Manuel d'utilisation · Gebruiksaanwijzing

①



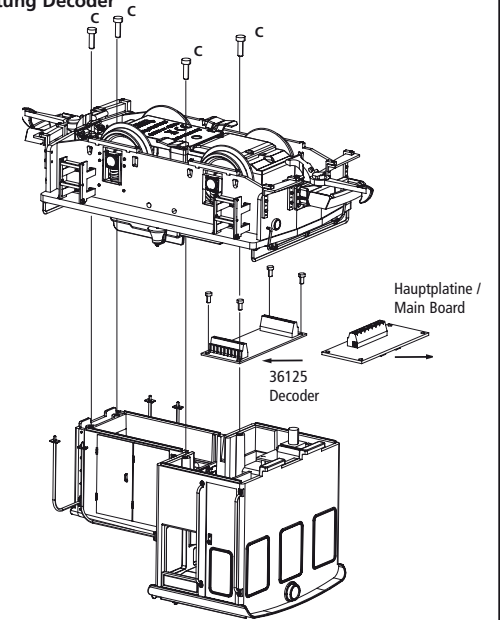
②



Kadee® ist ein eingetragenes Warenzeichen von Kadee Quality Products Co.  
Kadee® is a mark of Kadee Quality Products Co.

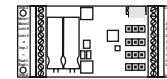
# DECODER ASSEMBLY INSTRUCTION

Einbauanleitung Decoder



## 36125 Digitaldecoder

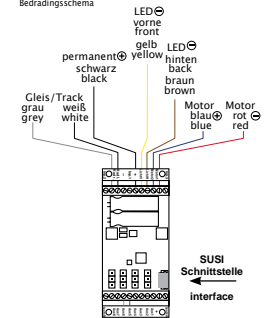
Digital decoder



## ANSCHLUSS-SCHEMA DIGITAL

#36125

Wiring scheme - Schema de câblage  
Bedradingschema



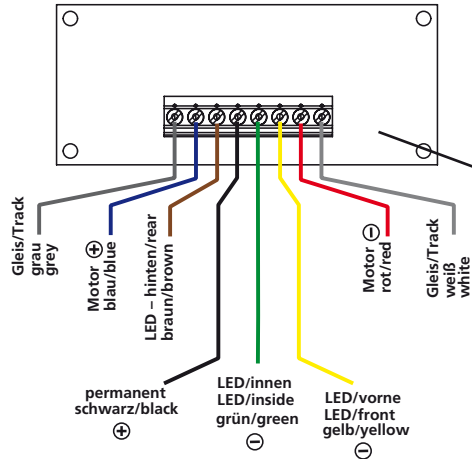
Rauch (Dampf)\* Innenbeleuchtung  
smoke\* interior light  
hellgrün light green grün/green

# WIRING SCHEME

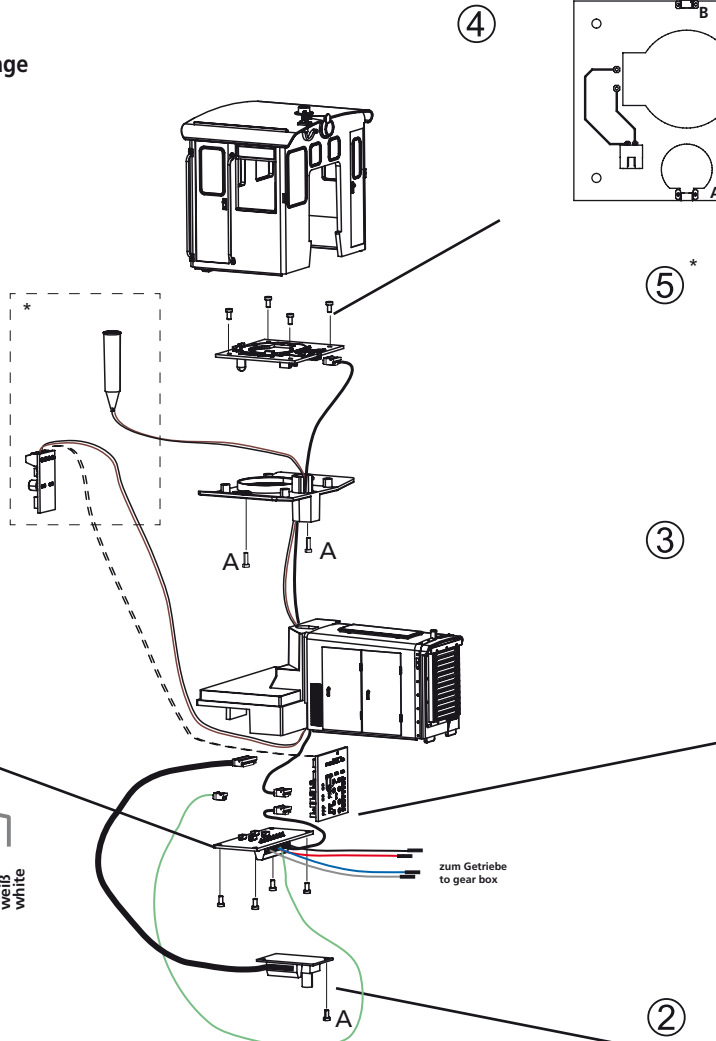
Kabelanschluss-Schema · Schema de câblage  
Bedradungsschema

nicht enthalten:  
36142/36143 Dampfgenerator  
und Festspannungsregler  
not included:  
36142 5V Smoke Unit,  
36143 5V Voltage Regulator

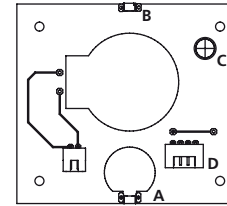
## ① Analog



\* optional



④



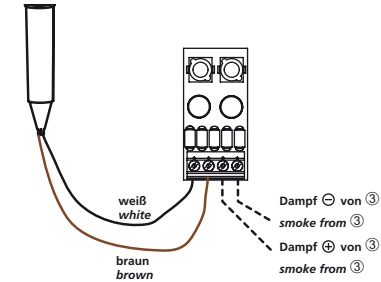
A LED vorne/front

B LED hinten/back

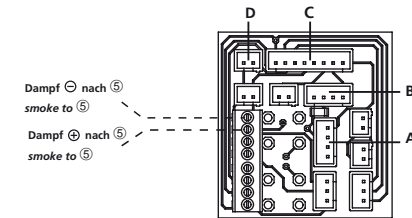
C LED Führerstand/cab

D Funktionsleitung (4-polig schwarz von ③ Verteilerplatte B)  
Function line (4-pole black from ③ plate B)

⑤\*



③



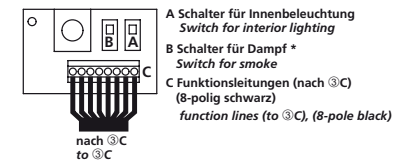
A Funktionsleitung „Light IN“ (4-pol. schw., gelb, braun/grau von ① Hauptplatine)  
Function line „Light IN“ (4-pole black, yellow, brown/gray from ① main board)

B Funktionsleitung „Light OUT“ (4-pol. schwarz nach ④ LED-Platte D)  
Function line „Light OUT“ (4-pole black to ④ LED-plate D)

C Funktionsleitung (8-pol. schwarz von ② Schalterplatte B)  
function line 8-pole black from ② switch plate B)

D Funktionsleitung (1-pol. hellgrün von ① Hauptplatine)  
function line 1-pole light green from ① main board)

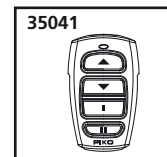
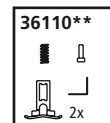
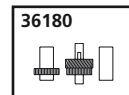
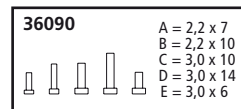
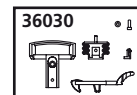
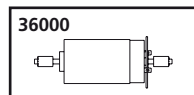
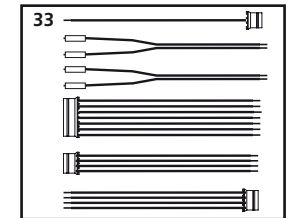
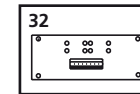
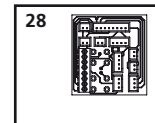
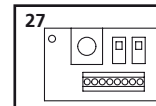
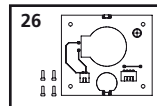
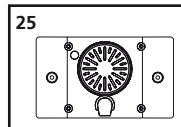
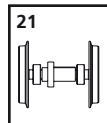
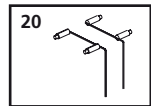
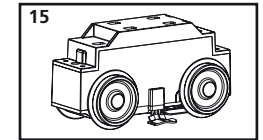
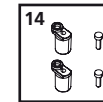
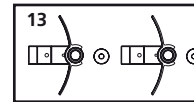
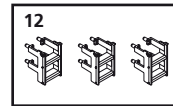
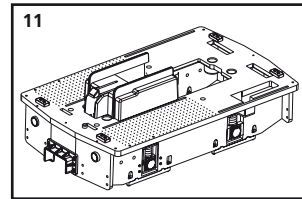
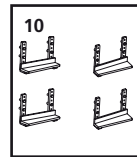
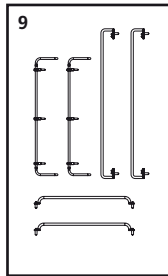
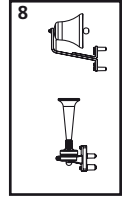
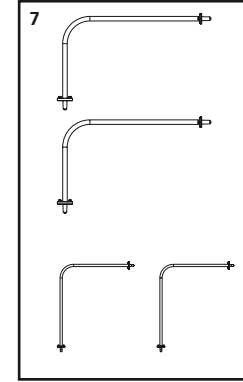
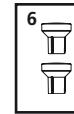
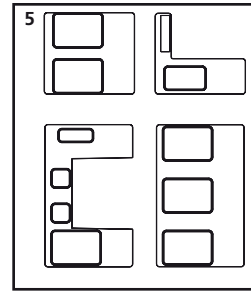
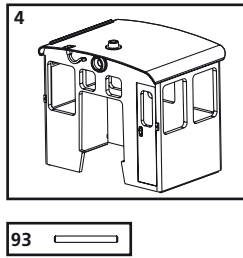
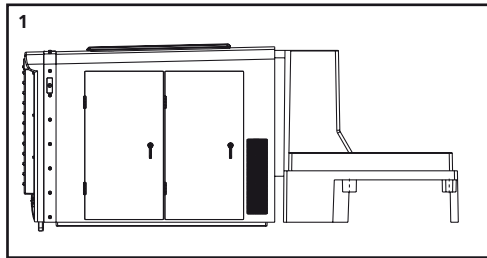
②



# SPARE PARTS GE 25-TON #38152A

Ersatzteile GE 25-Ton · Pièces détachées · Reserveonderdelen

Bei Ersatzteilanforderung bitte immer die vollständige Ersatzteil-Nr. angeben. · Please order the wanted spare part with the complete spare part item number. · Lorsque vous commandez une pièce, veuillez bien nous donner la référence complète de la pièce. · Bij bestelling van een reserveonderdeel svp altijd het volledige onderdeelnummer opgeven.



# SPARE PARTS GE 25-TON #38152A

Ersatzteile GE 25-Ton · Pièces détachées · Reserveonderdelen

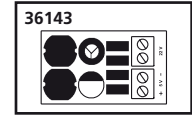
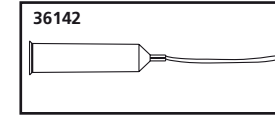
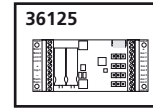
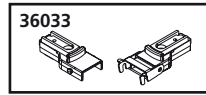
Nr.	Bezeichnung:	Description:	Désignation:	Beschrijving:	PG*
38152A-01	Gehäuse komplett	Body complete	Caisse	Behuizing	14
38152A-04	Führerhaus mit Dach	Cab with roof	Cabine	Machinistenhuis	13
38152A-05	Fenster (4-tlg.)	Windows (set of 4)	Fenêtres (4 unités)	Venster (4-delig)	11
38500-06	Leuchteinsatz (2 St.)	Lamp bodies (2 pcs.)	Corps des lampes (2 unités)	Lamp lichaam (2 stuks)	7
38152A-07	Handlauf (4-tlg.)	Hand rails (set of 4)	Poignées (4 unités)	Handgrepen (4 stuks)	10
38152A-08	Glocke / Horn	Bell/Horn	Cloche et Sifflet	Bel en Horn	8
38152A-09	Handstangen Tür (6-tlg.)	Door hand rails (set of 6)	Poignées (6 unités)	Handgrepen (6 stuks)	11
38152A-10	Rangiertritt (4-tlg.)	Shunting step (set of 4)	Échelle (4 unités)	Ladder (4-delig)	8
38152A-11	Rahmen	Frame	Chassis	Chassis	14
38152A-12	Einstiegsleiter (3 St.)	Ladder (set of 3)	Échelle (3 unités)	Ladder (3-delig)	8
38500-13	Kupplungsdeichsel mit Scheibe	Coupling shaft w washer	Timon avec disque	Dissel met schijf	8
38500-14	Adapterhülse für Kadee® (2 St.)	Kadee® adapter (set of 2)	Kadee® adapter (2 unités)	Kadee® adapter (2 stuks)	7
38500-15	Getriebe komplett	Gear box complete	Engrenage complet	Motoraandrijving	25
38500-20	Schleifkohle mit Anschlusskontakt (2tlg.)	Carbon brushes w/contacts	Balais de charbon avec contact	Koolborstelsleper + contacten	11
38500-21	Radsatz	Wheelset	Essieux	Wielstel	11
38500-25	Deckenverkleidung	Cover	Couverture	Afdekplaat	6
38500-26	Leiterplatte (Führerhaus)	PCB (Cab)	Circuit imprimé (cabine)	Printplaat (machinistenhuis)	11
38500-27	Regler-Leiterplatte	Controller PCB	Circuit imprimé	Printplaat met regelaar	12
38500-28	Verteilerplatte	PCB	Circuit imprimé	Printplaat	12
37300-32	Hauptplatine	Main Frame	Circuit imprimé	Hoofdprintplaat	17
38500-33	Kabelsatz	Cables	Set Câbles	Kabels	11
37320-93	Zahnradwelle	Idler Gear shaft	Lame	Tandwielas	7
	<b>Standard Ersatzteile</b>	<b>Catalog Parts</b>	<b>Pièces détachées standard</b>	<b>Standaardonderdelen</b>	
35041	R/C Sender	R/C Pocket Remote	R/C Télécommande	R/C Afstandsbediening	
36000	Motor mit Schnecken	Motor w/ Gears	Moteur avec mandrin	Motor met wormwiel	
36030	Kupplung komplett	Standard Loco Coupler	Attelage, complet	Koppeling, volledig	
36090	Schrauben-Set (20-tlg./5 Größen)	Set of screws (20 pieces / 5 sizes)	Jeu de vis	Set schroeven	
36110**	Schienenschleifer (2 Sets)	Pick-Up Shoes, 2 Pieces	Contact de rails (2 unités)	Railsleepcontact (2 sets)	
36180	Zahnradset (3tlg.)	Gear Set	Roues dentées	Tandwielset	

\* Preisgruppe · price category · catégorie de prix · Priscategorie

\*\* Verschleißteil · Wearing part · Pièce de fatigue

# ZUBEHÖR GE 25-TON #38152A

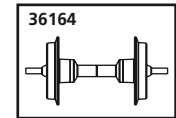
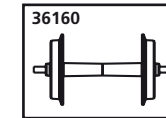
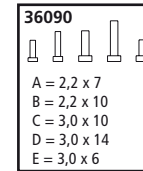
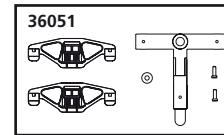
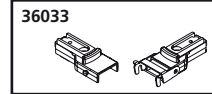
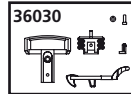
Accessories · Accessoires



Nr:	Zubehör	Optional Add-Ons	Accessoires	Accessoires	PG*
36033	Ganzzug-Kupplung	Rigid Coupler	Coupler rigide	Starre koppeling	
36125	Lok-Decoder	Decoder Kit	Décodeur	Digitale ombouwset incl. decoder	
36142	Dampfgenerator 5 V	Smoke Unit, 5 V	Générateur de fumée, 5 V	Rookgenerator 5 V	
36143	Festspannungsregler 5 V	Voltage Regulator 5 V	Régulateur de tension 5 V	Spanningsregelaar 5 V	

# ERSATZTEILE SCHÜTTGUTWAGEN #38152B/38152C

Spare parts Ore Car · Pièces détachées Wagon à charbon · Reserveonderdelen Zelflosser



Nr:	Bezeichnung:	Description:	Désignation:	Beschrijving:	PG*
38805-08	Trittstufen (4 St.)	Stirrup Steps, 4 Pcs	Marche pieds (4 unités)	Trede (4 stuks)	8
	<b>Standard Ersatzteile</b>	<b>Spare parts, standard range</b>	<b>Pièces détachées standard</b>	<b>Standaardonderdelen</b>	
36030	Kupplung komplett	Standard Coupler	Attelage, complet	Koppeling, volledig	
36033	Ganzzug-Kupplung	Rigid Coupler	Coupler rigide	Starre koppeling	
36051	Drehgestell „Bettendorf“	Bettendorf Truck	Bogie	Draaistel	
36090	Schrauben-Set (20-tlg./5 Größen)	Screws (5 Sizes, 20 Pcs)	Jeu de vis (20 pièces, 5 tailles)	Set schroeven (20-delig)	
36160	Radsatz Kunststoff 2 St.)	Plastic Wheelset (set of 2)	Essieux plastiques (2 unités)	Kunststof wielstel (2-delig)	
36164	Radsatz Metall (2 St.)	Metal Wheelset (set of 2)	Essieux métalliques (2 unités)	Metalen wielstel (2-delig)	

\*Preisgruppe \*price category \*catégorie de prix \*Priscategorie