

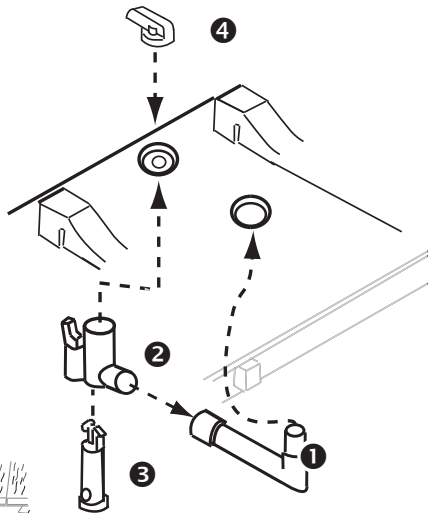
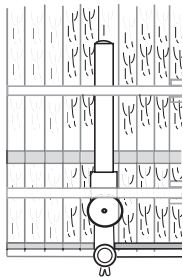


---

**Montageanweisung** zu Kesselwagen-Ablasshahn

**40808**





## **Achtung!**

Verpackung und Betriebsanleitung aufbewahren!

Nicht für Kinder unter 15 Jahren geeignet wegen funktions- und modellbedingter scharfer Kanten, Spitzen und Quetsch- bzw. Klemmgefahr.

## **Montageanweisung**

Unsere vierachsigen Kesselwagen können mit Wasser gefüllt werden. Um die Entleerung des Kessels auch bei auf dem Gleis stehenden Wagen zu ermöglichen, muß an das Fahrzeug ein Ablasshahn montiert werden.

Nach Herausnahme eines Stopfens an der Unterseite des Wagens wird das große, gekrümmte Rohr (1) mit dem kurzen Rohrteil in die nun freie Öffnung gesteckt, wobei das lange Rohrteil seitlich nach außen in Richtung auf die Öffnung im Wagenboden zu liegen kommt.

Das lange Rohrende wird nun mit dem Kreuzstück (2) mit dem nach unten weisenden Ausfluss verbunden. Danach wird das unten durchbohrte und oben mit zwei Klipsnasen versehene Teil (3) von unten durch das Kreuzstück und die Öffnung im Wagenboden gesteckt und von oben durch Aufklipsen des Drehgriffs (4) befestigt. Durch Drehen des Drehgriffs wird der Ablasshahn geöffnet und geschlossen.

! Da es sich bei dem Ablasshahn um eine eher einfache Konstruktion handelt, empfehlen wir dringend, die Dichtigkeit regelmäßig zu überprüfen.



Wir weisen ausdrücklich darauf hin, dass unsere Kesselwagen nicht zur Aufnahme von Nahrungs- oder Genussmittel bestimmt sind.

## **Attention!**

Save the supplied instructions and packaging!

This product is not for children under 15 years of age, it has small parts, sharp parts, moving parts that can pinch and bind.

## **Discharge Tap for Tank Wagon**

Our four-axled tank wagon can be filled with water. In order to be able to empty the tank when the wagon is standing on the tracks, a discharge tap must be fitted.

After removing the stopper in the base of the wagon, the short end of the large bent tube (1) can be pushed into the stopper opening. The long end of the tube should face to the side in the direction of the opening in the base of the wagon.

The long end of the tube can now be connected to the lower outlet side of the crosspiece (2). The mounting part, with the lower hole and upper retaining clips (3), can now be fitted. The mounting part should be inserted from below into the opening in the base of the wagon. At the same time the crosspiece is fitted and secured by clipping on the rotatable knob (4) of the discharge cock. The discharge cock can be opened and closed by rotating the discharge knob.

! Due to the fact that the discharge tap is not of complicated design, we recommend that it should be regularly checked for leakages.



We are obliged to inform our model railway enthusiasts that the tank wagon is not suitable for being filled with beverages or alcoholic drinks.

### Attention !

Veillez conserver l'emballage et le mode d'emploi!  
Ne convient pas aux enfants de moins de 15 ans. Présence de petits éléments pointus ou tranchants susceptibles d'être avalés. Et l'embellage de la locomotive peut pincer les doigts de jeunes enfants.

### Robinet de vidange du wagon-citerne

Nos wagons-citernes à quatre essieux peuvent être remplis d'eau. Afin de permettre l'évacuation de l'eau de la citerne, même lorsque le wagon est arrêté sur la voie, il faut monter un robinet de vidange sur le véhicule.

Après enlèvement d'un bouchon disposé sur la partie inférieure du wagon, on introduit la partie courte du gros tuyau (1) coudé dans l'ouverture devenue libre alors que la partie longue vient reposer latéralement vers l'extérieur, dans le sens de l'ouverture qui se trouve dans la partie inférieure du wagon.

Puis, on relie le long tuyau avec l'ouverture d'écoulement (2) vers le bas. Ensuite, la partie percée par le bas est munie en haut de deux talons clips (3), est enfilée par le bas à travers la pièce en croix et dans l'ouverture du fond de wagon, puis fixée par le haut, par serrage de la poignée tournante (4). Par rotation de cette dernière, le robinet de vidange est ouvert ou fermé.

! Le robinet de vidange présente un type de construction plutôt simple, il est fortement recommandé de contrôler régulièrement l'étanchéité, de celui-ci.



En outre, nous attirons formellement l'attention sur le fait que nos wagons-citernes ne sont pas destinés à recevoir des produits alimentaires ou stimulants.

### Let op

Verpakking en gebruiksaanwijzing bewaren.  
Niet geschikt voor kinderen jonger dan 15 jaar vanwege de functionaliteit- en modelgerelateerde scherpe kanten, punten en kneuzingen resp. klemgevaar.

### Montage aanwijzing

Onze vier-assige ketelwagens kunnen met water worden gevuld. Om het mogelijk te maken de ketel te legen als deze nog op de rails staat, moet aan het voertuig een uitloopkraan worden gemonteerd.

Na het verwijderen van de stop aan de onderzijde van de wagen wordt de grote gebogen buis (1) met het korte buisdeel in de ontstane opening gestoken. Het lange buisdeel komt daarbij zijdelings naar buiten in de richting van de opening in de wagenbodem te liggen. Het lange buisdeel wordt nu met het kruisstuk (2) met de naar beneden wijzende uitloop verbonden. Daarna wordt het aan de onderzijde doorboorde en aan de bovenzijde van twee klikstiften voorziene deel (3), van onder af door het kruisstuk en de opening in de wagenbodem gestoken en van boven af door het opklikken van de draaikruk (4) bevestigd. Door het draaien aan de draaikruk wordt de uitloopkraan geopend en gesloten.

! Aangezien het bij deze uitloopkraan om een eenvoudige constructie gaat, is het aan te bevelen deze regelmatig te controleren op eventuele lekkage.

We wijzen er uitdrukkelijk op dat de ketelwagen niet bedoeld is om te vullen met voeding- of genotsmiddelen.



## ¡Atención!

¡Conservar el embalaje y las instrucciones de empleo!  
No adecuado para niños menores de 15 años ya que, debido a sus características funcionales y a la ejecución en miniatura, presenta puntas y peligro de aplastamiento o bien peligro de aprisionamiento.

## Instrucciones de montaje

Nuestros vagones cisterna de cuatro ejes se pueden llenar de agua. Para poder vaciar la cisterna también con el vagón sobre la caldera, se debe montar un grifo de vaciado en el vehículo.

Tras retirar el tapón situado en la parte inferior del vagón, enchufar el tubo acodado grande (1) con la parte de tubo corta en la abertura que ha quedado libre, quedando la parte larga del tubo orientada lateralmente hacia fuera en dirección hacia la abertura en la parte inferior del coche.

Unir ahora el extremo largo del tubo con la cruceta (2) a la salida que apunta hacia abajo. Acto seguido, enchufar la pieza perforada abajo y provista arriba de dos lengüetas tipo clip (3) desde abajo a través de la cruceta y en la abertura existente en la parte inferior del vagón y se fija desde arriba mediante engatillado de la maneta giratoria (4). La apertura y el cierre del grifo de purga se realizan girando la maneta giratoria.

! Dado que el grifo de purga presenta una construcción sencilla, recomendamos encarecidamente revisar con regularidad la ausencia de fugas.



Deseamos hacer hincapié expresamente in que nuestros vagones cisterna no están destinados al transporte de alimentos o bebidas.

## Attenzione!

Tenere da parte confezione e istruzioni di esercizio!  
Non adatto per bambini sotto i 15 anni a causa di spigoli acuminati per necessità funzionali e modellistiche, punte e pericoli di contusione o rispettivamente schiacciamento.

## Istruzioni di montaggio

I nostri carri cisterna a carrelli possono venire riempiti con acqua. Per rendere possibile lo svuotamento della cisterna anche con il carro che si trova sul binario, su tale rotabile deve venire montata una manichetta di scarico.

Dopo la rimozione di un tappo sul lato inferiore del carro, nell'apertura ora libera viene innestato il grande tubo incurvato (1) con il corto elemento di tubo, laddove la parte lunga del tubo viene a poggiare lateralmente verso l'esterno in direzione sopra l'apertura nel pavimento del carro.

L'estremità lunga del tubo viene ora collegata con l'elemento a croce (2) con lo scarico che punta verso il basso. Dopo di ciò, l'elemento perforato di sotto e provvisto sopra di due naselli a scatto (3) viene innestato da sotto, attraverso il pezzo a croce e l'apertura nel pavimento del carro, e fissato da sopra tramite sovrapposizione a scatto della manopola a volantino (4). Mediante rotazione della manopola a volantino la manichetta di deflusso viene aperta e chiusa.

! Poiché nel caso della manichetta di deflusso si tratta di una progettazione semplice, noi consigliamo necessariamente di verificarne con regolarità la tenuta.



Noi diamo espressamente avvertenza di questo fatto, che i nostri carri cisterna non sono destinati al contenimento di sostanze alimentari o gratificanti.

Kupplungssatz	E130 547
Kleinteile	E275 104
Metall-Scheibenradsatz	67 419
Beilagscheibe 9 mm	E124 208
Drehgestell ohne Haken	E182 457
Drehgestell mit Haken	E182 460
Kupplung	E171 327
Schraube 3,0 x 9,5	E124 197
Schraube 2,6 x 6,5	E124 010
Schraube 3,0 x 6,5	E124 014
Schraube 3,0 x 13	E124 205

Gebr. Märklin & Cie. GmbH  
Stuttgarter Straße 55 - 57  
73033 Göppingen  
Germany  
[www.lgb.de](http://www.lgb.de)

275102/0916//Sm1Ef  
Änderungen vorbehalten  
© Gebr. Märklin & Cie. GmbH