

Bedienungsanleitung
Signale

Inhaltsverzeichnis:	Seite
1. Vorbild	3
2. Modell	3
3. Bedienung	6
3.1. Einfache Zugbeeinflussung	7
3.2. Zugbeeinflussung nur in einer Richtung	7
4. Stromversorgung	7
5. Wartungsarbeiten	7
5.1 Schmierung	8
5.2 Austauschen der Glühlampen	8
6. Garantie	8

Table of Contents:	Page
1. The Prototype	3
2. The Model	3
3. Operation	9
3.1 Basic train control	10
3.2 Directional signal bloc	10
4. Power Supply	10
5. Service	10
5.1 Lubrication	10
5.2 Replacing the light bulbs	11
6. Warranty	12

Sommaire :	Page
1. Le Prototype	4
2. Le Modèle Réduits	4
3. Utilisation	12
3.1. Configuration de base pour la commande des trains	13
3.2. Fonctionnement directionnel	13
4. Blocs d'alimentation	13
5. Entretien	13
5.1 Lubrification	14
5.2 Remplacement des ampoules	14
6. Garantie	14

Inhoudsopgave:	Pagina
1. Voorbeeld	4
2. Model	4
3. Bediening	15
3.1. Eenvoudige treinbeïnvloeding	16
3.2. Treinbeïnvloeding in één richting	16
4. Stroomvoorziening	16
5. Onderhoudswerkzaamheden	16
5.1 Smeren	17
5.2 Vervangen van gloeilampen	17
6. Garantie	17

Índice:	Página
1. Modelo real	5
2. Modelo en miniatura	5
3. Empleo	18
3.1 Control sencillo de trenes	19
3.2 Control de trenes solo en un sentido	19
4. Alimentación eléctrica	19
5. Trabajos de mantenimiento	19
5.1 Lubricación	20
5.2 Sustitución de las lámparas de incandescencia	20
6. Garantía	20

Elenco del contenido:	Pagina
1. Prototipo	5
2. Modello	5
3. Azionamento	21
3.1. Semplice influenza sui treni	22
3.2. Influenza sui treni in una sola direzione	22
4. Alimentazione di corrente	22
5. Lavori di manutenzione	22
5.1 Lubrificazione	23
5.2 Sostituzione delle lampadine	23
6. Garanzia	23

1. Das Vorbild

Signale zeigen an, ob für den Zug „Halt“, „Fahrt“ oder „Langsamfahrt“ gilt. Anders als im Straßenverkehr sind die Signale bei verschiedenen Bahngesellschaften nicht einheitlich ausgeführt. Bei einigen zeigen Lichter die Fahrbefehle an, bei anderen Signalfügel, und oft wird eine Kombination aus Lichtern und Flügeln eingesetzt.

Da Züge extrem lange Bremswege haben, gibt es zwei Arten von Signalen: Vorsignale (Vr) und Hauptsignale (Hp). Die folgenden Fahrbefehle werden von Signalen angezeigt:

Bezeichnung	Fahrbefehl
• Vr0	Halt erwarten
• Vr1	Fahrt erwarten
• Hp0	Halt
• Hp1	Fahrt
• Hp2	Langsamfahrt

2. Das Modell

Im LGB-System gibt es fünf verschiedene Signale:

- LGB 51910 Vorsignal Vr0/Vr1. Das Vorsignal ist mit einer beweglichen Signalscheibe und in der Farbe wechselnden Signalleuchten ausgestattet. Es wird normalerweise mit einem der europäischen Hauptsignale eingesetzt.
- LGB 51920 Hauptsignal Hp0/Hp1. Das einflügelige Hauptsignal findet man auf Anlagen nach europäischen Vorbildern am häufigsten.
- LGB 51940 Hauptsignal Hp0/Hp2. Das zweiflügelige Hauptsignal zeigt „Halt“ oder „Langsamfahrt“ an. Es wird häufig eingesetzt, um den Zugverkehr von einem Nebengleis auf das Hauptgleis zu regeln.
- LGB 51950 RhB-Lichtsignal. Dieses vorbildgetreue Hp0/Hp1 -Signal regelt den Zugverkehr mittels roter und grüner Lampen.
- LGB 51960 Amerikanisches Flügelsignal. Das klassische amerikanische Signal ist mit einem nach unten schwenkenden Signalfügel ausgestattet, um „Fahrt“ und „Halt“ anzuzeigen.

Das LGB-Programm

Zum Einsatz mit diesem Modell schlagen wir folgende LGB-Artikel vor:

- LGB 10150 Gerades Gleis, 150 mm
- LGB 10153 Gerades Unterbrechergleis, 150 mm
- LGB 50130 Doppellitze, orange-weiß, 20 m
- LGB 51755 LGB-Stellpult
- LGB 55024 MZS-Weichendecoder, 1-Kanal
- LGB 55025 MZS-Weichendecoder

Informationen über das komplette LGB-Programm finden Sie im LGB-Katalog.

1. The Prototype

Signals are traffic lights for trains. Signals tell an engineer whether the train should “Stop,” “Go” or “Proceed Slowly.” Unlike highway traffic lights, railroad signals are not standardized. Some use lights, some use Signal arms and some use a combination of lights and Signal arms.

Also, because of the long distances required to stop trains, there are two different basic types of signals: “distant” signals and “home” signals. In Germany, a distant Signal is called a “Vorsignal” (Vr). A home Signal is called a “Hauptsignal” (Hp).

Code	Indication
• Vr0	Stop Signal Ahead
• Vr1	Go Signal Ahead
• Hp0	Stop
• Hp1	Go
• Hp2	Proceed Slowly

2. The Model

There are five electric signals in the LGB system:

- LGB 51910 European Vr0/Vr1 Signal. This is a distant Signal. Instead of a Signal arm, it has a distinctive yellow disk that flips from vertical to horizontal. This signal is usually used together with one of the European-style home signals.
- LGB 51920 European Hp0/Hp1 Signal. This is a single-arm home Signal. For European-style layouts, this “Stop/Go” indicator is the most common signal.
- LGB 51940 European Hp0/Hp2 Signal. This is a double-arm home signal. It is the only LGB signal with the Hp2 “Proceed Slowly” indicator. It is often used to control traffic moving from a siding onto the main line.
- LGB 51950 RhB Lighted Signal. This Hp0/Hp1 (Stop/Go) signal has no arms, only red and green lights. It is modeled after signals on Switzerland’s Rhätische Bahn.
- LGB 51960 U.S. Semaphore Signal. This signal has a classic American semaphore arm.

The Program

With this model, we recommend the following items:

- LGB 10150 Straight Track, 150 mm
- LGB 10153 Insulated Track, Single, 150 mm
- LGB 50130 Orange/White 2-Wire Cable, 20 m
- LGB 51755 LGB Control Box
- LGB 55024 MTS Switch Decoder, Single Channel
- LGB 55025 MTS Switch Decoder

Information about the complete program, see the LGB catalog.

1. Le Prototype

Les signaux sont les feux de circulation des trains. Le signal indique au conducteur qu'il doit s'arrêter, qu'il n'a pas à s'arrêter ou qu'il peut poursuivre à vitesse réduite. Contrairement aux feux routiers, les signaux de chemin de fer ne sont pas normalisés. Certains utilisent des feux, d'autres des bras de signalisation et d'autres encore une combinaison des deux.

De plus, compte tenu des longues distances nécessaires pour arrêter un train, les signaux sont divisés en deux catégories de base : les signaux «avancés» et les signaux «d'entrée». En Allemagne, un signal avancé est appelé «Vorsignal» (Vr). Un signal d'entrée est appelé «Hauptsignal» (Hp). La codification est la suivante :

Code	Signification
• Vr0	Signal d'arrêt devant
• Vr1	Signal de poursuite devant
• Hp0	Arrêter
• Hp1	Continuer
• Hp2	Poursuivre à vitesse réduite

2. Le Modèle Réduits

Le système de LGB comporte cinq signaux électriques :

- LGB 51910 Signal européen Vr0/Vr1. C'est un signal avancé. Au lieu d'un bras de signalisation, le signal comporte un disque jaune distinctif qui passe de la verticale à l'horizontale. Il est généralement utilisé conjointement avec l'un des signaux d'entrée européens.
- LGB 51920 Signal européen Hp0/Hp1. C'est un signal d'entrée à bras unique. Cette indication «Arrêter/continuer» est le modèle le plus courant sur les réseaux européens.
- LGB 51940 Signal européen Hp0/Hp2. C'est un signal d'entrée à deux bras. C'est le seul signal LGB avec l'indication Hp2 «Poursuivre à vitesse réduite». L'utilisation la plus courante est la circulation entre les voies d'embranchement et la voie principale.
- LGB 51950 Signal lumineux du RhB. Ce Signal Hp0/Hp1 (Arrêter/Continuer) ne possède pas de bras, mais des feux rouge et vert. C'est la reproduction des modèles utilisés par les Chemins de fer rhétiques en Suisse.

Le Programme

Nous recommandons d'utiliser les produits suivants avec ces modèles:

- LGB 10150 Rail droit, 150 mm
- LGB 10153 Rail de coupe, simple, 150 mm
- LGB 50130 Fil à 2 conducteurs, orange/blanc, 20 m
- LGB 51755 Boîtier de commande LGB
- LGB 55024 Décodeur d'aiguillage SMT monocanal
- LGB 55025 Décodeur d'aiguillage SMT

Se reporter au catalogue général LGB pour des renseignements sur le programme LGB complet.

1. Het voorbeeld

Seinen geven aan of voor de trein "stop", "rijden" of "langzaam rijden" geldt. Anders dan bij het wegverkeer zijn de seinen bij de verschillende spoorwegmaatschappijen niet hetzelfde uitgevoerd. Bij sommigen geven lichten de rijopdrachten weer, bij anderen een seinarm (vleugel) en vaak wordt er een combinatie van lichten en vleugels toegepast.

Aangezien treinen een zeer lange remweg hebben zijn er twee soorten seinen: voorseinen (Vr) en hoofdenseinen (Hp). De volgende opdrachten worden door de seinen weergegeven:

Beschrijving	Rijopdracht
• Vr0	verwacht stoppen
• Vr1	verwacht rijden
• Hp0	stop
• Hp1	rijden
• Hp2	langzaam rijden

2. Het model

Binnen het LGB systeem zijn er vijf verschillende seinen:

- LGB 51910 voorsein Vr0/Vr1. Het voorsein is voorzien van een beweegbare seinschijf en met in kleur wisselende seinlampen uitgerust. Het wordt normaal gecombineerd met een Europees hoofdein.
- LGB 51920 hoofdein Hp0/Hp1. Het hoofd-armsein met een enkelvoudige vleugel is veelal te vinden op modelbanen naar Europees voorbeeld.
- LGB 51940 hoofdein Hp0/Hp1/Hp2. Het hoofd-armsein met twee vleugels toont "stop", of "langzaam rijden". Het wordt vaak gebruikt om het treinverkeer van een nevenspoor naar het hoofdspoor te geleiden.
- LGB 51950 RhB lichtsein. Dit voorbeeld getrouwe Hp0/Hp1 hoofdein regelt het treinverkeer met een rode en groene lamp.
- LGB 51960 Amerikaans armsein. Dit klassieke Amerikaanse sein is voorzien van een naar beneden zwenkende seinvleugel om "rijden" en "stoppen" aan te geven.

Het LGB programma

Voor het gebruik met dit model stellen we de volgende LGB artikelen voor:

- LGB 10150 rechte rail, 150 mm
- LGB 10153 rechte onderbrekingsrail, 150mm
- LGB 50130 tweelingsnoer, oranje-wit, 20m
- LGB 51755 LGB schakelkastje
- LGB 55024 MZS wisseldecoder, 1 kanaal
- LGB 55025 MZS wisseldecoder

Informatie over het complete LGB programma vindt u in de LGB catalogus.

1. El modelo real (prototipo)

Las señales indican si la orden vigente para el tren es „Parada“, „Marcha“ o „Marcha lenta“. A diferencia del tráfico rodado en carretera, las señales que utilizan las diferentes compañías ferroviarias no son unitarias. En algunas, las órdenes de marcha se indican mediante luces, en otras se utilizan brazos de señal y, con frecuencia, se utiliza una combinación de luces y brazos de señal. Dado que la distancia de frenado de un tren es extremadamente larga, existen dos tipos de señales: Señales avanzadas (Vr) y señales absolutas (Hp). Las siguientes órdenes de marcha se indican mediante señales:

Designación	Señal de marcha
• Vr0	Esperar parada
• Vr1	Esperar parada
• Hp0	Parada
• Hp1	Marcha
• Hp2	Marcha lenta

2. El modelo en miniatura

En el sistema LGB existen cinco señales diferentes:

- LGB 51910 Señal avanzada Vr0/Vr1. La señal avanzada está dotada de un disco de señal móvil y lámparas de señal de color cambiante. Normalmente, se utiliza junto con una de las señales absolutas europeas.
- LGB 51920 Señal absoluta Hp0/Hp1. La señal absoluta de un solo brazo se encuentra con mayor frecuencia en instalaciones de señalización europeas.
- LGB 51940 Señal absoluta Hp0/Hp2. La señal absoluta de dos brazos indica „Parada“ o „Marcha lenta“. Se utiliza frecuentemente para regular el tráfico de trenes de una vía secundaria a la vía principal.
- LGB 51950 Señal luminosa RhB. Esta señal Hp0/Hp1 fiel al modelo real regula el tráfico de trenes mediante lámparas rojas y verdes.
- LGB 51960 Señal semafórica americana. La señal americana clásica está equipada con un brazo de señal basculante hacia abajo para señalar „Marcha“ y „Parada“.

El programa LGB

Para utilizarla con este modelo en miniatura proponemos los siguientes artículos de LGB:

- LGB 10150 Vía recta, 150 mm
- LGB 10153 Vía interruptora recta, 150 mm
- LGB 50130 Doble trenza, naranja-blanco, 20 m
- LGB 51755 Pupitre de mando LGB
- LGB 55024 Decoder de desvío para el sistema multitrén, 1 canal
- LGB 55025 Decoder de desvío para sistema multitrén

Encontrará informaciones sobre el programa de LGB completo en el catálogo de LGB.

1. Il prototipo

I segnali indicano se per il treno è in vigore „arresto“, „via libera“ oppure „marcia lenta“. Diversamente dal traffico stradale, presso differenti compagnie ferroviarie i segnali non sono eseguiti in modo unificato. Presso alcune delle luci indicano i comandi di marcia, presso altre delle ali di segnalamento, e spesso viene impiegata una combinazione di luci ed ali.

Poiché i treni hanno dei percorsi di frenatura estremamente lunghi, sono presenti due tipi di segnali: segnali di preavviso (Vr) e segnali principali (Hp). I seguenti comandi di marcia vengono indicati dai segnali:

Denominazione	Comando di marcia
• Vr0	Avviso di arresto
• Vr1	Avviso di via libera
• Hp0	Arresto
• Hp1	Via libera
• Hp2	Marchia lenta

2. Il modello

Nel sistema LGB sono disponibili cinque segnali differenti:

- LGB 51910 Segnale di preavviso Vr0/Vr1. Tale segnale di preavviso è equipaggiato con un disco da segnalazione mobile e con fanali da segnale che cambiano di colore. Esso viene normalmente impiegato con uno dei segnali principali europei.
- LGB 51920 Segnale principale Hp0/Hp1. Tale segnale principale ad ala singola si trova in modo frequentissimo su impianti basati su prototipi europei.
- LGB 51940 Segnale principale Hp0/Hp2. Tale segnale principale a due ali indica „arresto“ oppure „marcia lenta“. Esso viene spesso impiegato per regolare il traffico dei treni da un binario secondario verso il binario principale.
- LGB 51950 Segnale luminoso RhB. Questo segnale Hp0/Hp1 fedele al prototipo regola il traffico dei treni per mezzo di lampade rossa e verde.
- LGB 51960 Segnale ad ala americano. Tale classico segnale americano è equipaggiato con un'ala di segnalamento che si inclina verso il basso, per indicare „via libera“ ed „arresto“.

La gamma produttiva LGB

Per l'impiego con questo modello noi consigliamo i seguenti articoli LGB:

- LGB 10150 Binario diritto, 150 mm
- LGB 10153 Binario di sezionamento diritto, 150 mm
- LGB 50130 Filo a trecciola doppio, arancio-bianco, 20 m
- LGB 51755 Quadro di comando LGB
- LGB 55024 Decoder MZS per deviatoi, a 1 canale
- LGB 55025 Decoder MZS per deviatoi

Informazioni sulla completa gamma produttiva LGB potete trovarle nel Catalogo LGB.

3. BEDIENUNG

Vorbereitung

Befestigen Sie den Signalmasten am Signalantrieb (Abb. 1):

- LGB 51910/51920/51940/51960: Stellgabel unten am Signalmasten so ausrichten, dass sie auf den beweglichen Stift am Signalantrieb passt. Den Masten auf den Sockel am Antrieb drücken. Signal von Hand stellen, um sicherzustellen, dass Stellgabel und Stift richtig ineinander greifen.
- LGB 51950: Den Masten auf den Sockel drücken. Den Magnetgeber auf den Stift am Antrieb stecken, sonst kein Lichtwechsel (Abb. 2).

Das komplette Signal kann direkt an einem 150 mm langen LGB-Gleis (z. B. LGB 10150, Unterbrechergleise LGB 10153) mit den beiliegenden Schrauben befestigt werden.

Hinweise:

- Das Signal kann auch weiter vom Gleis entfernt aufgestellt werden. Dies ist unter Umständen nötig, um in Kurven ausreichenden Lichtraum für lange Wagen zu schaffen.
- Beim Einbau des Amerikanischen Flügelsignals (LGB 51960) zwischen parallelen Gleisen darauf achten, dass zwischen den Zügen auf dem Nachbargleis und dem Signalfügel genug Platz ist.

Anschluss

Alle elektrischen LGB-Signale werden mit einem LGB-Signalantrieb geliefert. Dieser Antrieb ähnelt dem LGB-Weichenantrieb (LGB 12010). Der Signalantrieb wird entsprechend der Farbkodierung am LGB-Stellpult (LGB 51750), bzw. am MZS-Weichendecoder (LGB 55024 oder LGB 55025) oder am Gleiskontakt LGB 17100 angeschlossen (Abb. 3):

- Einen orangenen und einen weißen Anschluss am LGB 51750/55024/55025 mit dem orangenen und dem weißen Anschluss am Signalantrieb verbinden. (Der Anschluss an den LGB-Gleiskontakt wird in der Anleitung des Gleiskontakts beschrieben).- Die Lichtanschlüsse (am Signalantrieb) an Gleich- oder Wechselstrom (12-18 V) anschließen. Beim Betrieb mit dem MZS werden die Lichtanschlüsse direkt am Gleis angeschlossen.
- Den Wippschalter am Stellpult betätigen, bzw. den Weichendecoder oder den Gleiskontakt auslösen, um das Signal zu stellen.

Hinweise:

- Das Signal lässt sich auch von Hand stellen.
- Der Zug hält mit dieser Schaltung nicht automatisch, wenn das Signal „Halt“ zeigt.

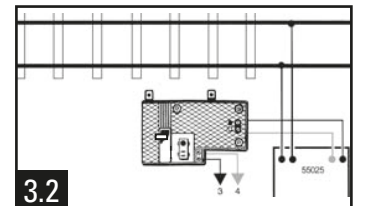
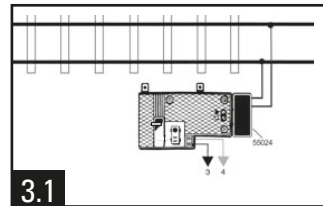
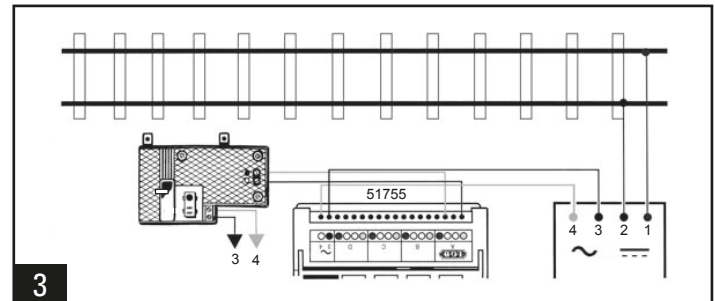
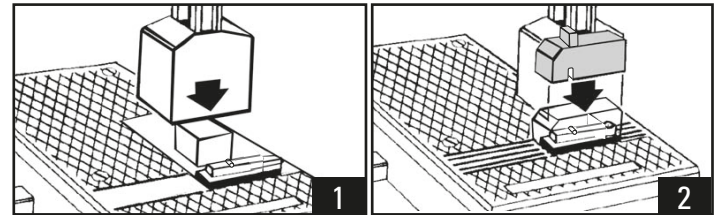
Automatische Zugbeeinflussung

Im LGB-Programm finden Sie eine Reihe von Artikeln, mit denen Sie Ihre Züge über Signale automatisch steuern können:

- LGB 10153 Gerades Unterbrechergleis, 150 mm
- LGB 12070 LGB-Zusatzschalter
- LGB 17100 LGB-Gleiskontakt

Montage des LGB-Zusatzschalters (LGB 12070)

Mit dem LGB-Zusatzschalter (LGB 12070) wird aus dem LGB-Antrieb ein zweipoliges Relais, mit dem Sie Ihre Züge auf vielfältige Weise steuern können. Dazu die hintere Abdeckplatte des LGB-Antriebs vorsichtig mit einem Schraubendreher heraushebeln. Den Zusatzschalter am LGB-Antrieb anstecken.



3.1. Einfache Zugbeeinflussung

Damit Ihr Signal die Züge auf Ihrer Anlage beeinflussen kann, muss ein Gleisabschnitt im Bereich des Signals elektrisch vom Rest der Anlage getrennt werden. Dazu verwenden Sie am besten zwei Unterbrechergleise (LGB 10153). (Denken Sie daran, dass ein isolierter Block nur dann funktioniert, wenn er länger ist als die „elektrische Länge“ Ihres Zugs.) Verkabeln Sie diesen Gleisabschnitt so, dass er über den LGB-Zusatzschalter (LGB 12070) mit Strom versorgt wird (Abb. 4). Wenn das Signal auf „Fahrt“ steht, setzt der Zusatzschalter den isolierten Block unter Strom, und die Züge können durch den Block fahren. In der Signalstellung „Halt“ sperrt der Zusatzschalter den Strom für den isolierten Block, und der Zug bleibt vor dem Signal stehen.

3.2. Zugbeeinflussung nur in einer Richtung

Beim großen Vorbild gelten Signale nur in einer Richtung. Um Ihre LGB-Signalschaltungen absolut vorbildgetreu zu gestalten, können Sie die Diode einbauen, die einigen LGB-Signalen beiliegt: Einfach Anschlüsse „2A“ und „2B“ an einem der Unterbrechergleise mit der Diode verbinden (Abb. 5). Jetzt beeinflusst die Schaltung nur Züge, die in einer Richtung fahren. Züge in der anderen Richtung können das Signal ungehindert durchfahren. Um Züge in der entgegengesetzten Fahrtrichtung anhalten zu lassen, die Diode umgedreht einbauen.

Achtung! Die Diode muss für den Fahrstrom Ihres Trafos ausreichend sein. Die Diode, die den meisten LGB-Signalen beiliegt, ist für 5 A geeignet. Für den LGB 50100 JUMBO wird eine leistungsfähigere Diode benötigt.

Achtung! Schaltungen mit Dioden dürfen nicht mit dem Mehrzugsystem verwendet werden.

4. Stromversorgung

Achtung! Um Sicherheit und Zuverlässigkeit zu gewährleisten, darf das Modell nur mit LGB-Trafos und Fahrreglern betrieben werden. Bei Verwendung von anderen Trafos wird Ihre Garantie ungültig.

Weitere Informationen über die LGB-Trafos und Fahrregler zur Verwendung im Haus oder im Freien und über das Mehrzugsystem finden Sie im LGB-Katalog.

5. Wartungsarbeiten

Schwierigkeitsgrade der Wartungsarbeiten

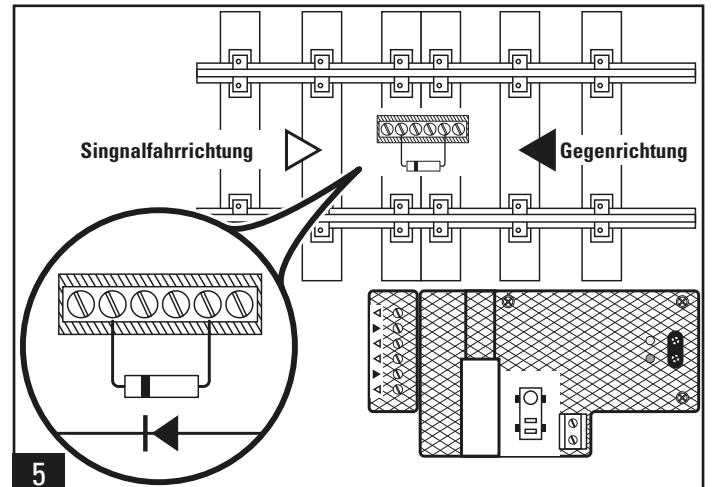
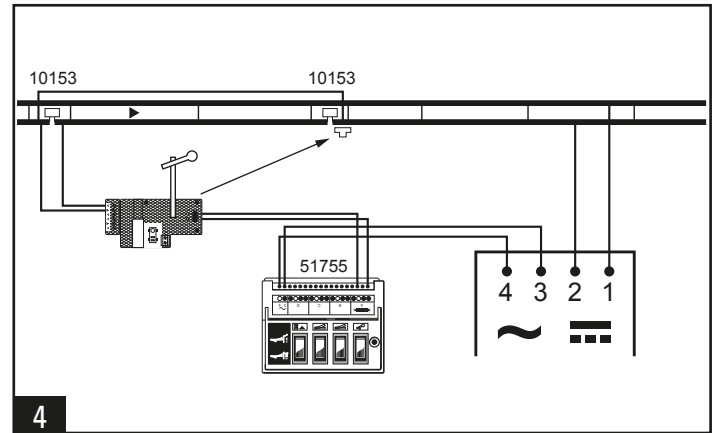
1 - Einfach

2 - Mittel

3 - Fortgeschritten

Achtung! Bei unsachgemäßer Wartung wird Ihre Garantie ungültig. Um fachgerechte Reparaturleistungen zu erhalten, wenden Sie sich an Ihren Fachhändler oder an die LGB-Service-Abteilung (siehe Autorisierter Service).

- LGB-Antriebe dürfen nicht geschmiert werden.
- LGB-Antriebe sollten nie unter Wasser stehen. Die Antriebe so einbauen, dass Wasser sich nicht in der Nähe der Antriebe sammelt, sondern abfließt.
- Im Winter alle im Freien montierten Signalmasten abnehmen und die LGB-Antriebe abdecken.



5.1 Schmierung (1)

Den Mechanismus der Signalfügel gelegentlich mit ein wenig LGB-Pflegeöl (LGB 50019) schmieren. Nicht den Signalantriebschmieren.

5.2 Austauschen der Glühlampen (2)

- LGB 51910/51920/51940/51960:
- Nicht am Kabel ziehen! Signal so stellen, dass sich die Glühlampe hinter der unteren Signalscheibe befindet.
- Scheibe aus dem oberen Signalscheibenhalter herausdrücken (Abb. 6).
- Signal umstellen.
- Glühlampe mit Fassung nach unten aus der Signallaterne herausdrücken (Abb. 7).
- Glühlampe auswechseln.
- Signal wieder zusammenbauen.
- LGB 51950 (Abb. 8): Deckplatte abnehmen und Glühlampe auswechseln.

Ersatzteile: LGB 50019 Pflegeöl
LGB 68501 Glühlampen, 18 Volt (Inhalt 25 Stück)

6. Garantie

Lesen Sie bitte diese Garantie und Bedienungsanleitung.

Gebr. Märklin & Cie. GmbH gewährt auf dieses Produkt weltweit eine Garantie von 2 Jahren ab dem Erstkauf für Fehlerfreiheit von Material und Funktion, sofern dieses Produkt mit Kaufbeleg bei einem von uns autorisierten Fachhändler erworben wurde.

Bei berechtigten Reklamationen innerhalb von 2 Jahren nach Kaufdatum werden wir gegen Vorlage des entsprechenden Kaufbelegs nach unserem Ermessen kostenlos nachbessern oder kostenlosen Ersatz liefern.

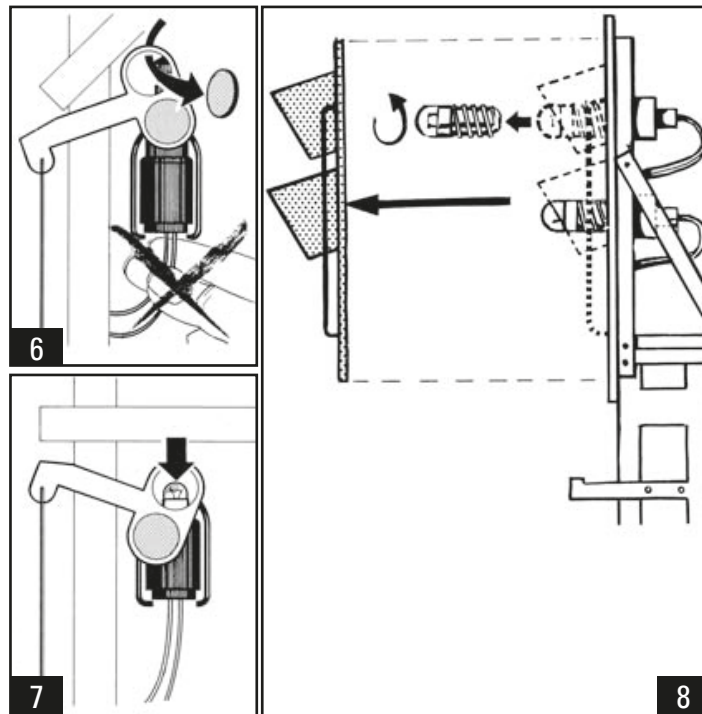
Unabhängig von diesen Garantieleistungen bleiben Ihnen selbstverständlich Ihre gesetzlichen Ansprüche insbesondere wegen Sachmängel erhalten.

Um einen Anspruch auf Garantieleistung geltend zu machen, übergeben Sie bitte das beanstandete Produkt, zusammen mit dem Kaufbeleg, Ihrem von uns autorisierten Händler. Um einen autorisierten Händler zu finden, wenden Sie sich bitte an die unten aufgeführte Adresse. Sie können das Produkt auch, zusammen mit dem Kaufbeleg, an die unten aufgeführte Serviceabteilung einschicken. Die Einsendung erfolgt zu Ihren Lasten.

Gebr. Märklin & Cie. GmbH
LGB Service-Abteilung
Stuttgarter Str. 55 - 57
73033 Göppingen
Telefon 07161 608 222

Bitte beachten Sie:

- **ACHTUNG!** Dieses Modell ist nicht für Kinder unter 15 Jahren geeignet. Das Modell hat kleine, scharfe und bewegliche Teile..
- Gebrauchsanweisung aufbewahren!
- Für Schäden durch unsachgemäße Behandlung oder unsachgemäßen Fremdeingriff sowie für Verschleißteile besteht kein Garantieanspruch.



3. Operation

Preparation

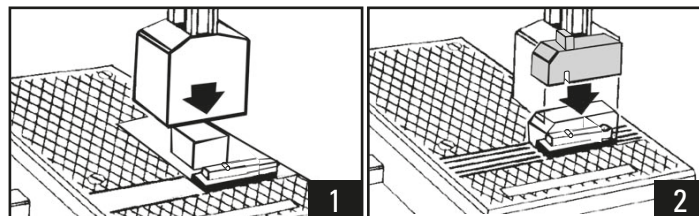
Attach the signal mast to the signal drive (Fig. 1):

- LGB 51910/51920/51940/51960: Adjust the fork on the bottom of the signal mast to match the position of the moving pin on the signal drive. Press the mast onto the socket. Move the signal mechanism by hand to make sure that the fork and pin are engaged properly.
- LGB 51950: Press the mast onto the socket. Press the magnetic sender onto the drive pin, otherwise there is no change of light (Fig. 2).

The assembled Signal can be attached directly to a 150 mm long track section (for example, LGB 10150, insulated track sections LGB 10153) using the included screws.

Hints:

- You can also attach the Signal away from the track. This may be necessary for adequate clearance on curves when using long cars.
- When installing the LGB 51960 U.S. Semaphore Signal between parallel tracks, make sure that there is enough clearance for the semaphore arm.



Connecting the LGB signals

All electric LGB signals are equipped with an LGB Signal drive. This drive is similar to an LGB 12010 Switch Drive. Connect the color-coded terminals on the signal drive to those of an LGB 51750 Control Box, an MTS Switch Decoder (LGB 55024 or LGB 55025) or an LGB 17100 Track Contact (Fig. 3):

- Connect one orange and one white terminal on the LGB 51750/55024/55025 to the orange and white terminals of the Signal drive. (Connecting the LGB 17100 LGB Track Contact is described in the instructions for the track contact.)
- Connect the lighting terminals on the Signal drive to an AC or DC power source (12-18 V). On MTS layouts, simply connect the lighting terminals to the tracks.
- Push the button on the LGB Control Box or trigger the switch decoder or the track contact to set the Signal.

Hints:

- You can also set the signal by hand.
- The train will not stop automatically with this set-up.

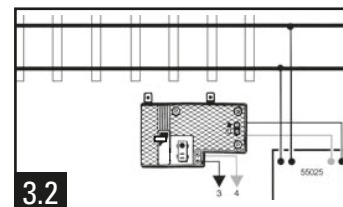
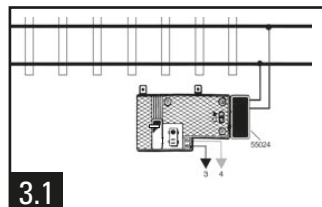
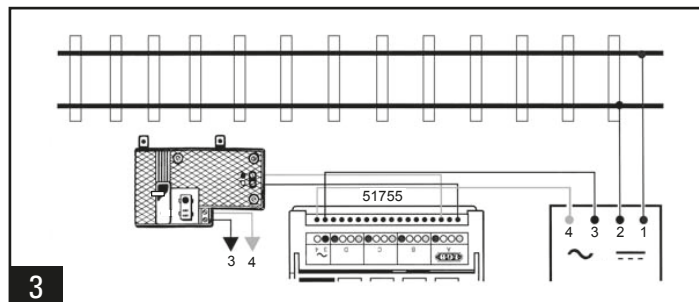
Automatic train control

The LGB program includes a number of products for automatic train control with LGB signals:

- LGB 10153 Insulated Track, Single, 150 mm
- LGB 12070 LGB Supplementary Switch
- LGB 17100 LGB Track Contact

Installing the LGB 12070 LGB Supplementary Switch

With the LGB Supplementary Switch (LGB 12070), an LGB drive becomes a double pole, double-throw switch that allows you to control your trains in many ways. To install the LGB 12070, carefully pry out the back cover from your LGB drive. Plug the Supplementary Switch into the LGB drive.



3.1 Basic train control

Your signal can control your trains if you install an isolated track block. To separate the tracks near the signal from the rest of your layout, we recommend using two insulated track sections, single (LGB 10153). (For any circuit with an isolated track block to work properly, your trains must be electrically shorter than the length of the isolated track block.) Wire the isolated track block so that its power is supplied through the LGB Supplementary Switch (LGB 12070) (Fig. 4). If the signal indicates "Go," the Supplementary Switch connects power to the isolated block, and trains can move through the block. If the signal indicates "Stop," the supplementary switch disconnects power to the isolated block, and trains cannot move through the block.

3.2 Directional signal block

On a real railroad, a signal only provides instructions to trains traveling in one direction. You can make your LGB signal circuits work prototypically by using the diode included with some LGB signals. Install the diode between terminals "2A" and "2B" on one of the insulated track sections. Now, the Signal circuit will control trains traveling in one direction only. Trains traveling in the opposite direction can pass through the circuit even when the signal indicates "Stop." To stop only trains traveling in the opposite direction, reverse the diode.

Attention! The diode rating must match the output of your power supply. The diode included with most LGB signals is rated for 5 amps. For the LGB JUMBO power pack, a larger diode is necessary.

Attention! You cannot use circuits with diodes with the Multi-Train System.

4. Power Supply

Attention! For safety and reliability, operate this model with LGB power supplies (transformers, power packs and controls) only. The use of non-LGB power supplies will void your warranty.

For more information on LGB power supplies for indoor, outdoor and multi-train operation, see the LGB catalog.

5. Service

Do-It-Yourself Service Levels

Level 1 - Beginner

Level 2 - Intermediate

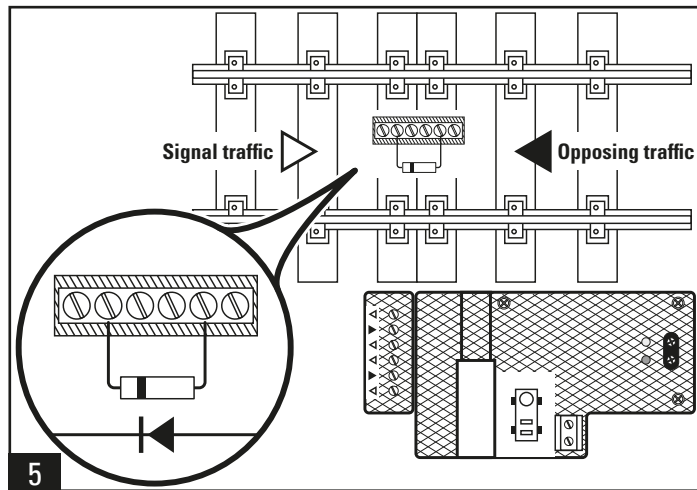
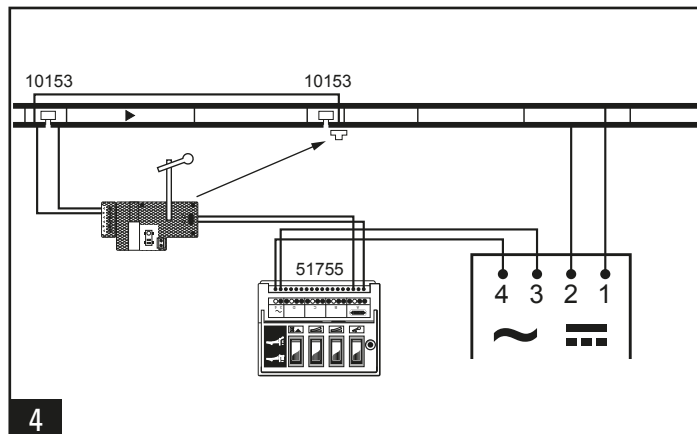
Level 3 - Advanced

Attention! Improper Service will void your warranty. For quality Service, contact your authorized retailer or an LGB factory service station (see Authorized Service).

- Do not lubricate LGB drives.
- In wet weather, LGB drives should be protected from flooding. Mount the signal drive so that water drains away, instead of pooling around it.
- During the winter, remove the signal mast and cover the signal drive.

5.1 Lubrication (1)

The arm mechanisms on signals should be lubricated occasionally with a small amount of LGB 50019 Maintenance Oil. Do not lubricate the drive.



5.2 Replacing the light bulbs (2)

- LGB 51910/51920/51940/51960:
- Do not pull on the cable! Set the signal to the position where the light bulb is behind the lower colored lens.
- Push the colored lens out of the upper holder (Fig. 6).
- Set the signal to the other position.
- Push the light bulb and holder downward and out of the signal lantern housing (Fig. 7).
- Replace the light bulb.
- Reassemble.
- LGB 51950 (Fig. 8): Remove the cover plate and unscrew the bulb.

Maintenance parts: LGB 50019 Maintenance Oil
LGB 68501 Screw Bulbs, Yellow, 18 Volt, 25 pieces

6. Warranty

This precision product is made using quality designs and technology. Like a fine timepiece, it has been crafted by hand. Constant monitoring of materials and assembly, together with final testing, ensure a consistent level of high quality. To get the most enjoyment from this product, we encourage you to read the instructions and this warranty.

Gebr. Märklin & Cie. GmbH warrant this product worldwide for two years from the date of original consumer purchase against defects in materials and workmanship, if purchased from an authorized retailer.

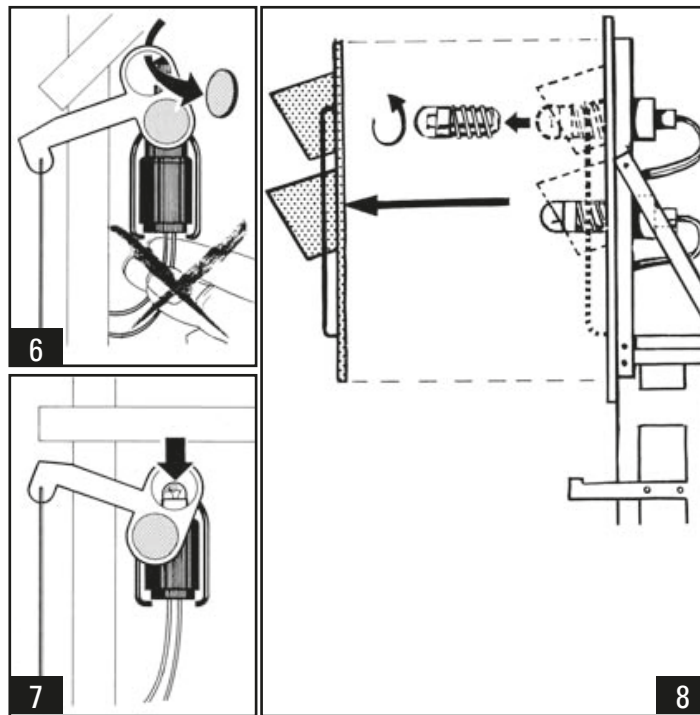
If you have a valid warranty claim, including proof of purchase from an authorized retailer, we will repair or replace the product at our discretion. If it is impossible to repair or replace the product, we will refund all or a reasonable portion of the purchase price at our discretion. Of course, you may have other legal rights independent of this warranty, particularly in the case of material defects.

To make a Claim under this warranty, please bring the product, with the proof of purchase, to your authorized retailer. To find an authorized retailer, please contact the address below. You may also send the product, with the proof of purchase, the service departments below. You are responsible for any shipping costs, insurance and customs fees.

Gebr. Märklin & Cie. GmbH
Service-Abteilung
Stuttgarter Str. 55 - 57
73033 Göppingen
Germany
Phone: +49 (0)7161 608 222

Please note:

- **WARNING!** This model is not for children under 15 years of age. This model has small parts, sharp parts and moving parts.
- Save the supplied packaging and Instructions.
- This warranty does not cover damage caused by improper use or improper modifications/repairs. This warranty does not cover normal wear and tear.



3.Utilisation

Préparation

Fixer le mât du signal sur le dispositif d'enclenchement (figure 1) :

- LGB 51910/51920/51940/51960 : Positionner la fourche située à la partie inférieure du mât du signal en face de la broche mobile du dispositif d'enclenchement. Enfoncer le mât dans la douille. Manœuvrer le mécanisme du signal à la main pour s'assurer que la broche est bien en place dans la fourche.
- LGB 51950 : Enfoncer le mât dans la douille. Enfoncer le transmetteur magnétique sur la broche d'entraînement (figure 2).

Le signal assemblé peut être fixe directement sur une section de voie de 150 mm (par exemple, sur les rails droits LGB 10150, sur les rails de coupure LGB 10153) à l'aide des vis incluses.

Conseils :

- Vous pouvez, si vous le désirez, fixer le signal en retrait par rapport à la voie, cela peut en fait s'avérer nécessaire afin d'assurer les dégagements nécessaires pour les longues voitures ou wagons.
- Pour l'installation du sémaphore américain LGB 51960 entre des voies parallèles, s'assurer qu'il y a suffisamment d'espace pour le débattement du bras de sémaphore.

Raccordement des signaux LGB

Tous les signaux électriques LGB sont munis d'un dispositif d'enclenchement LGB. Ce dispositif est similaire au moteur d'aiguillage LGB 12010. Raccorder les bornes à code couleur du dispositif d'enclenchement aux bornes d'un boîtier de commande LGB 51750, d'un décodeur d'aiguillage SMT (LGB 55024 ou LGB 55025) ou d'un contact de voie LGB 17100 (figure 3) :

- Raccorder une borne orange et une borne blanche de l'accessoire LGB 51750/55024/55025 aux bornes orange et blanche correspondantes du dispositif d'enclenchement. (Le raccordement avec le contact de voie LGB 17100 est décrit dans la fiche d'instructions de l'accessoire).
- Raccorder les bornes d'éclairage du dispositif d'enclenchement à une source d'alimentation CA ou CC (12 - 18 V). Sur les réseaux SMT, il suffit de raccorder les bornes d'éclairage à la voie.
- Enfoncer le bouton sur le boîtier de commande LGB ou déclencher le décodeur d'aiguillage ou le contact de voie pour commander le signal.

Conseils :

- Vous pouvez également commander le signal à la main.
- Le train ne s'arrêtera pas automatiquement dans cette configuration.

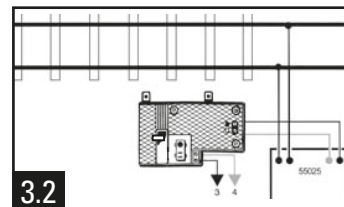
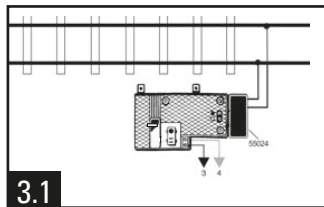
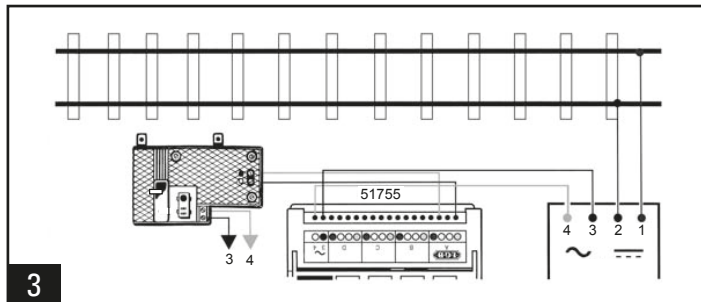
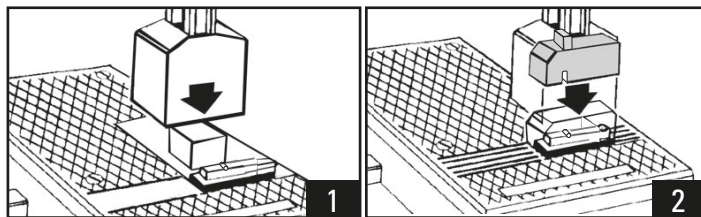
Commande automatique des trains

Le programme LGB comprend un certain nombre de produits pouvant être utilisés pour assurer la commande automatique des trains avec les signaux LGB :

- LGB 10153 Rail de coupure, simple, 150 mm
- LGB 12070 Interrupteur complémentaire LGB
- LGB 17100 Contact de voie LGB

Installation de l'interrupteur complémentaire LGB 12070

Grâce à l'interrupteur complémentaire LGB (LGB 12070), un dispositif d'enclenchement LGB devient un interrupteur bipolaire bidirectionnel qui permet une grande variété de configurations de commande des trains. Pour installer l'accessoire LGB 12070, soulever avec précaution le couvercle arrière du dispositif d'enclenchement LGB. Enfiler l'interrupteur complémentaire dans le dispositif d'enclenchement LGB.



3.1 Configuration de base pour la commande des trains

Les signaux peuvent commander les trains si vous installez une section de voie isolée du point de vue électrique. Pour séparer la section de voie près du signal du reste du réseau, nous recommandons d'utiliser deux rails de coupure simples (LGB 10153). (Pour qu'un circuit avec section de voie isolée du point de vue électrique fonctionne correctement, il faut que les trains soient plus courts, du point de vue électrique, que la longueur de la section de voie isolée). Câbler la section de voie isolée de sorte qu'elle soit alimentée par l'interrupteur complémentaire LGB (LGB 12070) (figure 4). Si le signal indique : «Continuer», l'interrupteur complémentaire connecte l'alimentation électrique à la section de voie isolée et les trains peuvent traverser la section de voie isolée. Si le signal indique : «Arrêter», l'interrupteur complémentaire coupe l'alimentation électrique à la section de voie isolée et les trains ne peuvent pas traverser la section de voie isolée.

3.2 Fonctionnement directionnel

Dans la réalité, un signal fournit des instructions uniquement aux trains circulant dans le même sens. Vous pouvez faire de même sur votre réseau en utilisant la diode fournie avec certains des signaux LGB. Installer la diode entre les bornes «2A» et «2B» sur l'un des rails de coupure. Les signaux contrôleront maintenant la circulation des trains dans un sens uniquement. Les trains circulant pourront continuer de rouler dans l'autre sens, même si le signal indique «Arrêter». Inverser la diode pour arrêter les trains circulant dans l'autre sens.

Attention ! Le calibre de la diode doit correspondre à la sortie de votre bloc d'alimentation. La diode fournie avec la plupart des signaux LGB correspond à une sortie de 5A. Il faut utiliser une diode plus grosse avec le groupe d'alimentation JUMBO.

Attention ! On ne peut utiliser des circuits avec diodes avec le système multitrain.

4. Blocs d'alimentation

Attention ! Pour des raisons de sécurité et de fiabilité, n'utiliser que les blocs d'alimentation LGB (transformateurs, groupes d'alimentation et commandes) pour faire fonctionner ce modèle réduit. L'utilisation de blocs d'alimentation autres que les blocs d'alimentation LGB rendra la garantie nulle et non avenue.

Se reporter au catalogue général LGB pour des renseignements complémentaires au sujet des blocs d'alimentation LGB pour utilisation à l'intérieur, à l'extérieur et pour le système multitrain.

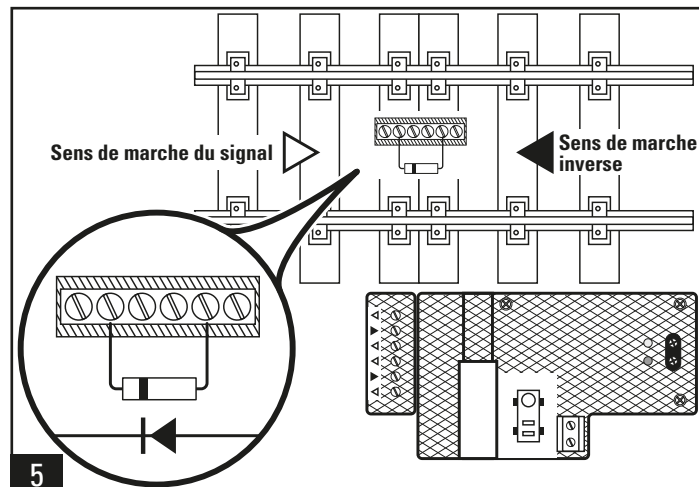
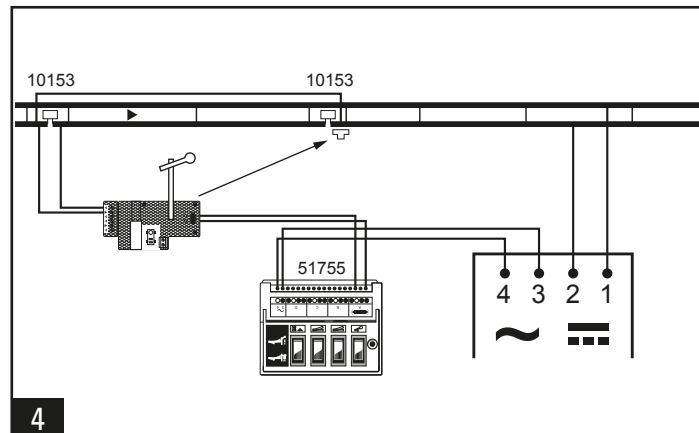
5. Entretien

Entretien par l'acheteur

Niveau 1 - Débutant Niveau 2 - Intermédiaire Niveau 3 - Expert

Attention ! Un entretien inadéquat rendra la garantie nulle. Veuillez entrer en contact avec votre revendeur ou avec un centre d'entretien LGB (voir Centres d'entretien autorisés).

- Ne pas lubrifier les dispositifs d'enclenchement LGB.
- Par temps humide, les dispositifs d'entraînement LGB doivent être protégés des inondations. Placer le dispositif d'enclenchement du signal de façon que l'eau puisse s'écouler au lieu de s'accumuler autour du signal.
- En hiver, enlever le mât du signal et recouvrir le dispositif d'enclenchement.



5.1 Lubrification (1)

Les mécanismes des bras des signaux doivent être lubrifiés de temps à autre avec une goutte d'huile de nettoyage LGB 50019. Ne pas lubrifier le dispositif d'enclenchement.

5.2 Remplacement des ampoules (2)

- LGB 51910/51920/51940/51960
- Ne pas tirer sur le câble ! Placer le signal à la position où l'ampoule se trouve derrière la lentille colorée inférieure.
- Sortir la lentille colorée de la pièce de retenue supérieure (figure 6).
- Placer le signal à l'autre position.
- Pousser l'ampoule et la pièce de retenue vers le bas et les sortir de leur logement (figure 7).
- Remplacer l'ampoule.
- Remonter le tout.
- LGB 51950 (figure 8) : Déposer le couvercle et dévisser l'ampoule.

Pièces de rechange et produits d'entretien :

LGB 50019 Huile de nettoyage

LGB 68501 Ampoules vissables, jaunes, 18 Volts, 25 unités

6. Garantie

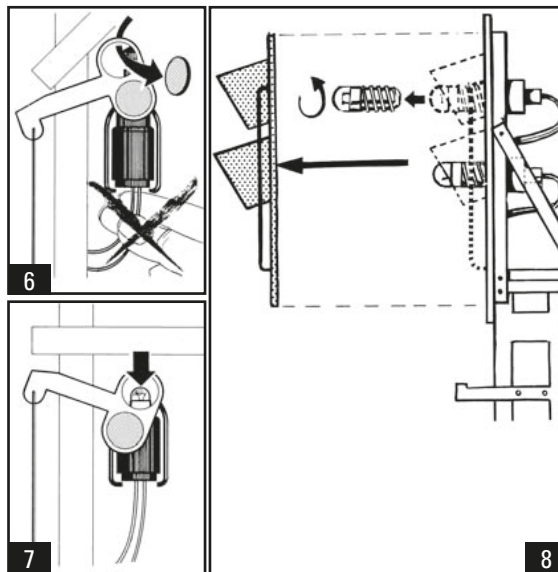
Nos produits de qualité supérieure sont le résultat du mariage de l'innovation et de la technologie. À l'instar d'une montre précieuse, tous les composants sont fabriqués à la main par nos artisans méticuleux. Un programme rigoureux d'assurance de la qualité, de la sélection des matériaux à l'assemblage et aux vérifications avant sortie des ateliers, garantissent un haut niveau de qualité constante. Afin d'obtenir la plus grande satisfaction de ce produit, veuillez lire la fiche d'instructions ainsi que cette garantie. Gebr. Märklin & Cie. GmbH garantit ce produit, à l'échelle mondiale, contre tout vice de matière et de fabrication, pendant deux ans à partir de la date d'achat par l'acheteur original, si le produit a été acheté chez un détaillant autorisé.

Si vous demandez un recours en garantie pour un motif jugé recevable, joignez la preuve de l'achat chez un détaillant autorisé et nous réparerons ou remplacerons le produit à notre discrétion. S'il s'avère impossible de réparer ou de remplacer le produit, nous rembourserons, à notre discrétion, tout ou partie du prix d'achat. Vous pouvez disposer d'autres droits légaux en plus de cette garantie, en particulier en cas de vice de matière. Pour initier une demande de règlement au titre de cette garantie, veuillez ramener le produit, avec la preuve d'achat, à votre revendeur autorisé. Pour trouver l'adresse d'un revendeur autorisé, veuillez entrer en rapport avec l'un des centres de service après-vente ci-dessous. Vous pouvez également renvoyer le produit, avec la preuve d'achat, directement à l'adresse ci-dessous. L'expéditeur est responsable des frais d'expédition, de l'assurance et des frais de douane.

Gebr. Märklin & Cie. GmbH
Service-Abteilung
Stuttgarter Str. 55 - 57
73033 Göppingen
Allemagne
Téléphone: +49 (0)7161 608-222

Veuillez bien noter que:

- **ATTENTION !** Ce produit n'est pas pour les enfants au-dessous de 15 ans. Il comporte des petites pièces, des parties pointues et des pièces mobiles. Conserver l'emballage et les Instructions.
- Mode d'emploi à conserver !
- Cette garantie ne couvre pas les dommages résultant d'une utilisation inadéquate, ni de modification/réparation inadéquate. Cette garantie ne couvre pas l'usure normale.



3. Bediening

Vorbereitung

Bevestig de seinmasten aan de sein aandrijving (afb. 1):

- LGB 51910/51920/51940/51960: stelvork onder aan de seinmast zodanig uitrichten dat deze op de beweegbare stift van de aandrijving past. De mast op de sokkel van de aandrijving drukken. Sein met de hand verstellen om er zeker van te zijn dat de stelvork en de stift goed in elkaar grijpen.
- LGB 51950: De mast op de sokkel van de aandrijving drukken. De magneetgever op de stift van de aandrijving steken anders is er geen licht wissel mogelijk (afb. 2).

Het complete sein kan direct aan een 150mm lange LGB rail (bijv. 10150, onderbrekingsrail 10153) met de bijgevoegde schroeven bevestigd worden.

Opmerking:

- Het sein kan ook verder van de rail opgesteld worden. Dit is onder andere nodig om voldoende vrije ruimte voor lange rijtuigen te hebben als het sein in een boog wordt geplaatst.
- Bij het inbouwen van het Amerikaanse armsein (LGB 51960) tussen twee parallel liggende sporen dient men er op te letten dat tussen de treinen op het naastliggende spoor en de seinvleugel voldoende ruimte aanwezig is.

Aansluiten

Alle elektrische LGB seinen worden met een LGB sein aandrijving geleverd. Deze aandrijving lijkt op de LGB wisselaandrijving (LGB 12010). De sein aandrijving wordt overeenkomstig de kleurcodering op het LGB schakelkastje (LGB 51750), resp. op de MZS wisseldecoder (LGB 55024 of LGB 55025) of op een railcontact LGB 17100 aangesloten (afb. 3).

- De oranje en witte aansluiting van de LGB 51750/55024/55025 met de oranje en de witte aansluiting op de sein aandrijving verbinden. (De aansluiting op het LGB railcontact wordt in de gebruiksaanwijzing van het railcontact beschreven). De verlichtingsaansluiting (van de sein aandrijving) op gelijk- of wisselspanning (12–18 V) aansluiten. Bij het gebruik met MZS worden de lichtaansluitingen direct op de rails aangesloten.
- De wipschakelaar op het schakelkastje bedienen, resp. de wisseldecoder of het railcontact bedienen om het sein om te schakelen.

Opmerking:

- Het sein is ook met de hand te bedienen
- De trein stopt met deze schakeling nog niet automatisch als het sein "stop" toont.

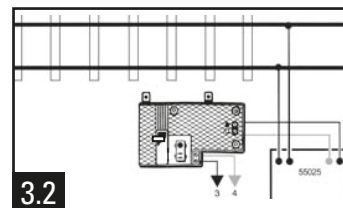
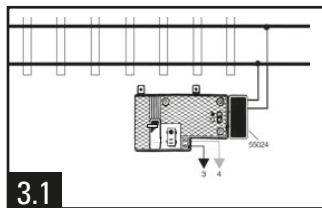
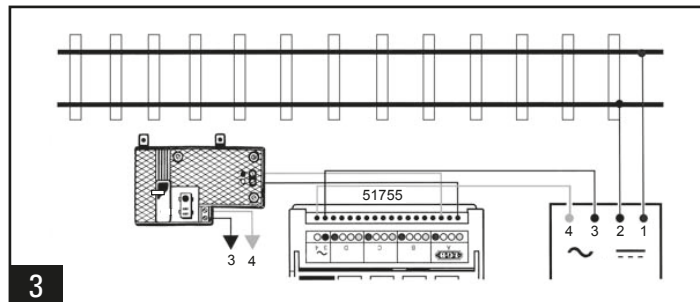
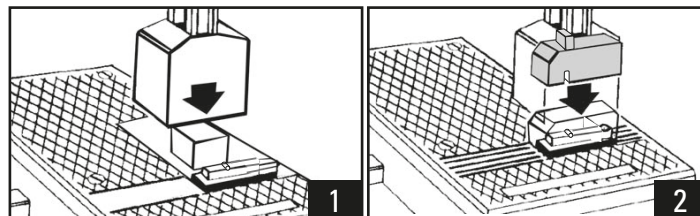
Automatische treinbeïnvloeding

In het LGB programma vindt u een scala aan artikelen waarmee u de trein via het sein automatisch kunt besturen.

- LGB 10153 recht onderbrekingsrail 150 mm
- LGB 12070 LGB uitbreidingschakelaar
- LGB 17100 LGB railcontact

Montage van de LGB uitbreidingschakelaar (LGB 12070)

Met de LGB uitbreidingschakelaar (LGB 12070) wordt van de LGB aandrijving een twee polig relais gemaakt waarmee u uw treinen op verschillende manieren aan kunt sturen. Hiervoor de achterste afdekplaat van de LGB aandrijving voorzichtig met een schroevendraaier er uit wippen. De uitbreidingschakelaar in de LGB aandrijving steken.



3.1. Eenvoudig treinbeïnvloeding

Om er voor te zorgen dat het sein de treinen op uw modelbaan kan beïnvloeden moet een zgn. stopsectie voor het sein van de rest van de baan geïsoleerd worden. Daarvoor kunnen we het beste twee onderbrekingsrails (LGB 10153) gebruiken. (denk er aan dat een geïsoleerde sectie alleen dan werkt wanneer deze langer is dan de "elektrische lengte" van de trein). Bedraad de stopsectie zodanig dat de stroomvoorziening via de uitbreidingschakelaar (LGB 12070) wordt geschakeld (afb. 4). Als het sein op "rijden" staat, zet de uitbreidingschakelaar de stopsectie onder stroom en de treinen kunnen doorrijden. In de seinstand "stop" onderbreekt de uitbreidingschakelaar de stroom naar de sectie en de trein blijft voor het sein staan.

3.2. Treinbeïnvloeding in één richting

Bij het grote voorbeeld gelden de seinen alleen in één richting. Om uw LGB seinschakelingen absoluut voorbeeldgetrouw te maken, kunt u de diode inbouwen, die bij sommige LGB seinen meegeleverd wordt. Eenvoudig de aansluitingen "2A" en "2B" op een onderbrekingsrail met de diode verbinden (afb. 5). Nu beïnvloed de schakeling alleen de treinen die in één richting rijden. De treinen in de andere richting kunnen het sein ongehinderd passeren. Om de treinen in de omgekeerde richting te laten stoppen moet de diode omgekeerd ingebouwd worden.

Let op! De diode moet de rijstroom van uw trafo aan kunnen. De diode die bij de meeste LGB seinen wordt meegeleverd is voor 5 A geschikt. Voor de LGB 50100 JUMBO is een zwaardere diode nodig.

Let op! Schakelingen met een diode mogen bij het meer-treinen-systeem (MZS) niet gebruikt worden.

4. Stroomvoorziening

Let op! Om de veiligheid en de betrouwbaarheid te waarborgen mag het model alleen met LGB trafo's en rijregelaars gebruikt worden. Bij het gebruik van andere trafo's wordt uw garantie ongeldig.

Verdere informatie over LGB trafo's en rijregelaar voor het gebruik binnen en buitenshuis of over het meer-treinen-systeem vindt u in de LGB catalogus.

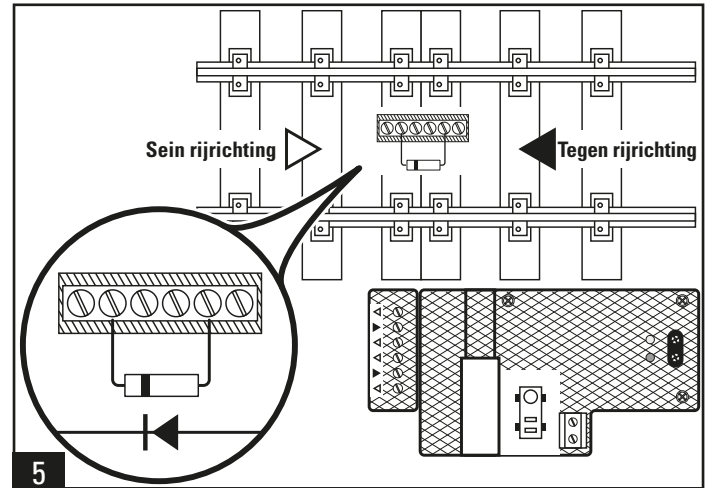
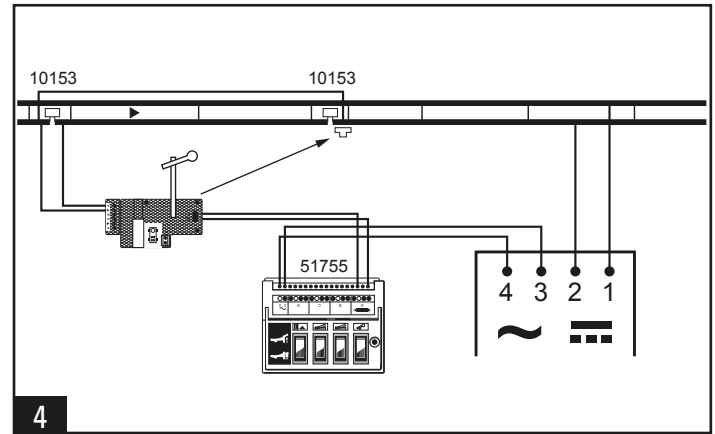
5. Onderhoudswerkzaamheden

Moeilijkheidsgraad van de onderhoudswerkzaamheden

1- eenvoudig 2- Middelmatig 3-Gevorderden

Let op! Bij onzorgvuldig onderhoud wordt uw garantie ongeldig. Om vakkundige reparaties te laten uitvoeren wend u zich tot uw vakhandelaar of aan het LGB service centrum (zie geautoriseerde service).

- LGB aandrijvingen mogen niet gesmeerd worden.
- LGB aandrijvingen mogen niet in het water komen te staan. De aandrijvingen zo inbouwen dat het water zich niet daar verzameld maar juist wegloopt.
- In de winter alle buiten gemonteerde seinmasten er af nemen en de LGB aandrijvingen afdekken.



5.1. Smeren (1)

Het mechanisme van de seinvleugel bij gelegenheid met een beetje LGB onderhoudsolie (LGB 50019) smeren. Nooit de seinaandrijving smeren.

5.2. Vervangen van de gloeilampen (2)

- LGB 51910/51920/51940/51960:
- Niet aan de draad trekken. Sein zo stellen dat de gloeilamp zich achter de onderste kleurschijf bevindt
- Kleurschijf uit de bovenste schijfhouder drukken (afb. 6)
- Sein van stand veranderen
- Gloeilamp met de fitting naar beneden uit de seinlantaarn drukken (afb. 7).
- Gloeilamp vervangen
- Sein weer in elkaar zetten.
- LGB 51950 (afb. 8) Dekplaat verwijderen en gloeilamp vervangen.

Vervangingsdelen: LGB 50019 onderhoudsolie
LGB 68501 gloeilamp, 18 Volt (inhoud 25 stuks)

6. Garantie

Lees a.u.b. deze garantie en gebruiksaanwijzing.

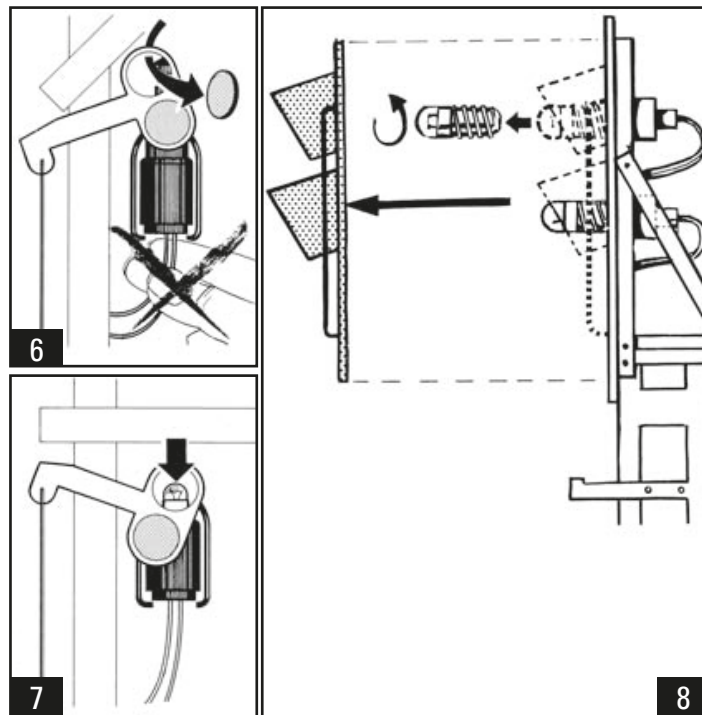
Gebr. Märklin & Cie. GmbH geeft op dit product wereldwijd een garantie van 2 jaar vanaf de eerste aankoopdatum op materiaal en werking, voorzover dit product met aankoopnota bij één van onze geautoriseerde vakhandelaren is gekocht. Bij legitieme reclamerings binnen 2 jaar na aankoop zullen we tegen het vertonen van het betreffende aankoopbewijs, na onze afwegingen, kosteloos herstelling uitvoeren of kosteloos vervanging leveren.

Onafhankelijk van deze garantie blijven vanzelfsprekend uw gerechtelijke aanspraak, in het bijzonder vanwege materiaalgebreken behouden. Om aanspraak te maken op garantie geeft u het betreffende product met het aankoopbewijs bij uw, van ons uit geautoriseerde, vakhandelaar af. Om een geautoriseerde vakhandelaar te vinden kunt u zich wenden aan onderstaand adres. U kunt ook het product, samen met het aankoopbewijs aan het onderstaande service centrum sturen. Het verzenden komt voor uw rekening.

Gebr. Märklin & Cie. GmbH
LGB Service-Abteilung
Stuttgarter Str. 55 - 57
D -73033 Göppingen
Telefoon ++497161 608 222

Let op a.u.b.

- **LET OP!** Dit model is niet geschikt voor kinderen onder 15 jaar. Het model heeft kleine, scherpe en beweegbare delen.
- Gebruiksaanwijzing bewaren.
- Voor schade door onjuiste behandeling of onjuist vreemde ingrepen en op slijtage gevoelige delen word geen garantie verleend.



3. MANEJO

Preparativos

Sujete los mástiles de las señales al accionamiento de la señal (Fig. 1):

- LGB 51910/51920/51940/51960: Orientar la horquilla de maniobra situada en la parte inferior de los mástiles de señales de tal modo que encaje en el pasador móvil del accionamiento de la señal. Empujar el mástil sobre el zócalo del accionamiento. Posicionar la señal a mano, con el fin de asegurar que la horquilla de maniobra y el pasador engranen correctamente uno dentro de otro.
- LGB 51950: Enchufar el mástil en el zócalo. Enchufar el sensor magnético en el pasador del accionamiento, ya que, de lo contrario, no hay alternancia de luces (Fig. 2).

La señal completa puede sujetarse a una vía LGB de 150 mm de longitud (p. ej., LGB 10150, vías interruptoras LGB 10153) con los tornillos adjuntos.

Consejos:

- La señal puede instalarse también más alejada de la vía. En determinadas circunstancias, esto es necesario para crear un galíbo suficiente en las curvas para los vagones o coches largos.
- En el montaje de la señal semafórica americana (LGB 51960) entre vías paralelas, asegurarse de que haya suficiente espacio entre los trenes situados en la vía contigua y el brazo de la señal.

Conexión

Todas las señales LGB eléctricas se entregan con un accionamiento de señal LGB. Este accionamiento es semejante al accionamiento de desvío LGB (LGB 12010). El accionamiento de señal se conecta conforme a la codificación de colores existente en el pupitre de mando LGB (LGB 51750) o bien en el decoder de desvío del sistema multitren MZS (LGB 55024 o LGB 55025) o en el contacto de vía LGB 17100 (Fig. 3):

- Interconectar un terminal naranja y un terminal blanco del LGB 51750/55024/55025 con el terminal naranja y el terminal blanco del accionamiento de señal. (La conexión al contacto de vía LGB se describe en las instrucciones del contacto de vía).- Conectar los terminales de luz (del accionamiento de señal) a corriente continua o a corriente alterna (12-18 V). En el funcionamiento con el sistema multitren MZS, los terminales de luz se conectan directamente a la vía.
- Accionar el interruptor basculante del pupitre de mando o bien activar el decoder de desvío o el contacto de vía para maniobrar la señal.

Consejos:

- La señal puede maniobrase también manualmente.
- El tren no se detiene automáticamente con este circuito de conexión cuando la señal indica „Parada“.

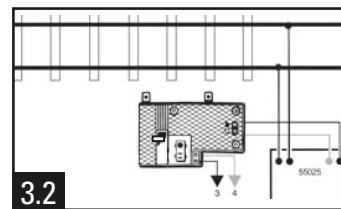
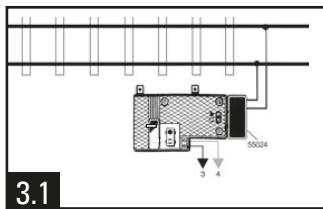
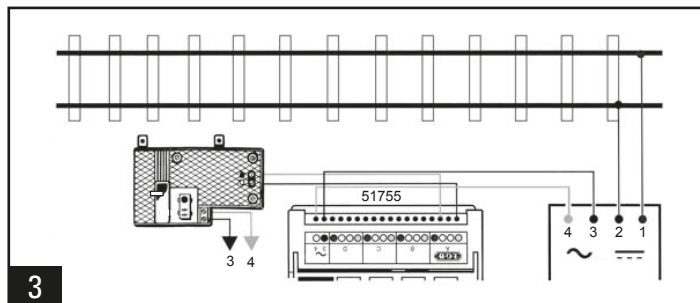
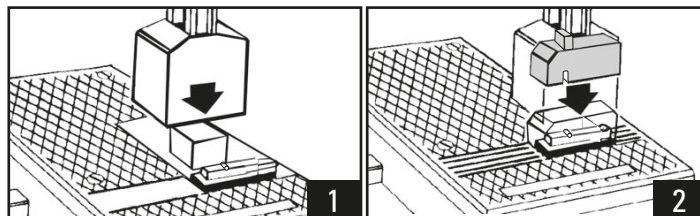
Control automático de trenes

En el programa LGB encontrará una serie de artículos con los cuales puede gobernar automáticamente los trenes y las señales de su maqueta:

- LGB 10153 Vía interruptora recta, 150 mm
- LGB 12070 Interruptores auxiliares LGB
- LGB 17100 Contacto de vía LGB

Montaje del interruptor auxiliar LGB (LGB 12070)

Con el interruptor auxiliar LGB (LGB 12070), el accionamiento LGB se convierte en un relé bipolar con el cual puede gobernar los trenes de diversas maneras. Para ello, desmontar la tapa protectora posterior del accionamiento LGB apalancándola con cuidado con un destornillador. Enchufar el interruptor auxiliar en el accionamiento LGB.



3.1. Control sencillo de trenes

Para que su señal pueda gobernar los trenes de su maqueta, debe aislarse eléctricamente un cantón de vía situado en la zona de la señal respecto al resto de la maqueta de trenes. Para ello, lo mejor es utilizar dos vías interruptoras (LGB 10153). (Piense que un cantón aislado solo funciona si es más largo que la „Longitud eléctrica“ de su tren). Cablee este cantón de vía de tal modo que se alimente corriente al interruptor auxiliar LGB (LGB 12070) (Fig. 4). Cuando la señal está en la posición „Marcha“, el interruptor auxiliar alimenta corriente al cantón aislado y los trenes pueden circular a través del cantón. En la posición de la „Parada“, el interruptor auxiliar bloquea la corriente para el cantón aislado y el tren permanece parado antes de la señal.

3.2. Control de trenes solo en un sentido

En el modelo real a gran escala, las señales son válidas solo en un sentido. Para diseñar sus circuitos de señales LGB con absoluta fidelidad al modelo real, puede montar el diodo que se adjunta a algunas señales LGB: Simplemente conectar los terminales „2A“ y „2B“ a una de las vías interruptoras con el diodo (Fig. 5). Ahora, el circuito afecta únicamente a trenes que circulan en un sentido.

Los trenes que circulan en el otro sentido pueden atravesar la señal sin obstáculos. Para ordenar la detención de los trenes que circulan en el sentido de marcha opuesto, montar el diodo invertido.

¡Atención! El diodo debe estar suficientemente dimensionado para la corriente de tracción de su transformador. El diodo que se adjunta a la mayoría de señales LGB es apto para 5 A. Para el LGB 50100 JUMBO se necesita un diodo más potente.

¡Atención! No está permitido utilizar circuitos con diodos con el sistema multitren.

4. Alimentación eléctrica

¡Atención! Para garantizar la seguridad y la fiabilidad, está permitido utilizar el modelo en miniatura únicamente con transformadores LGB y reguladores de marcha. Si se utilizan otros transformadores, su garantía deja de ser válida.

En el catálogo LGB encontrará informaciones adicionales sobre los transformadores LGB y reguladores de marcha para su uso en casa o al aire libre y sobre el sistema multitren.

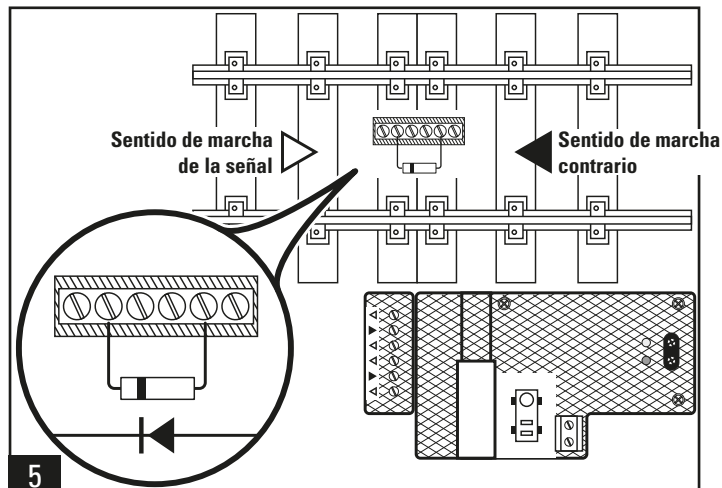
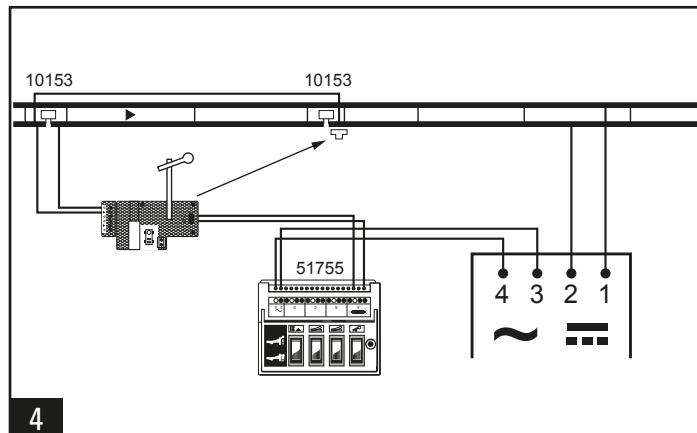
5. Trabajos de mantenimiento:

grados de dificultad de los trabajos de mantenimiento

1 - Sencillos 2 - Dificultad mediana 3 - Avanzados

¡Atención! En el caso de mantenimiento indebido, la garantía deja de ser válida. Para obtener unos servicios de reparación profesionales, diríjase a su distribuidor profesional o al departamento de servicio LGB (véase Servicio Autorizado).

- No está permitido lubricar los accionamientos LGB.
- Los accionamientos LGB no deben estar nunca bajo el agua. Montar los accionamientos de tal modo que no se acumule agua cerca de los accionamientos, sino que fluya.
- En invierno, retirar todos los mástiles de señales montados al aire libre y cubrir los accionamientos LGB.



5.1 Lubricación (1)

Lubricar ocasionalmente con una pequeña cantidad de aceite de mantenimiento LGB (LGB 50019) el mecanismo de los brazos de las señales. No lubricar el accionamiento de las señales.

5.2 Sustitución de las lámparas de incandescencia (2)

- LGB 51910/51920/51940/51960:
 - No tirar del cable I Posicionar la señal de tal modo que la lámpara de incandescencia se encuentre detrás del disco inferior de la señal.
 - Expulsar hacia fuera el disco del portadisco superior de la señal (Fig. 6).
 - Invertir la señal.
 - Expulsar la lámpara de incandescencia junto con el portalámparas hacia abajo para sacarla del farol de la señal (Fig. 7).
 - Sustituir la lámpara de incandescencia.
 - Reensamblar la señal.
 - LGB 51950 (Fig. 8): Retirar la tapa protectora y sustituir la lámpara de incandescencia.
- Piezas de repuesto: LGB 50019 Aceite de mantenimiento LGB 68501 Lámparas de incandescencia, 18 voltios (contenido 25 lámparas)

6. Garantía

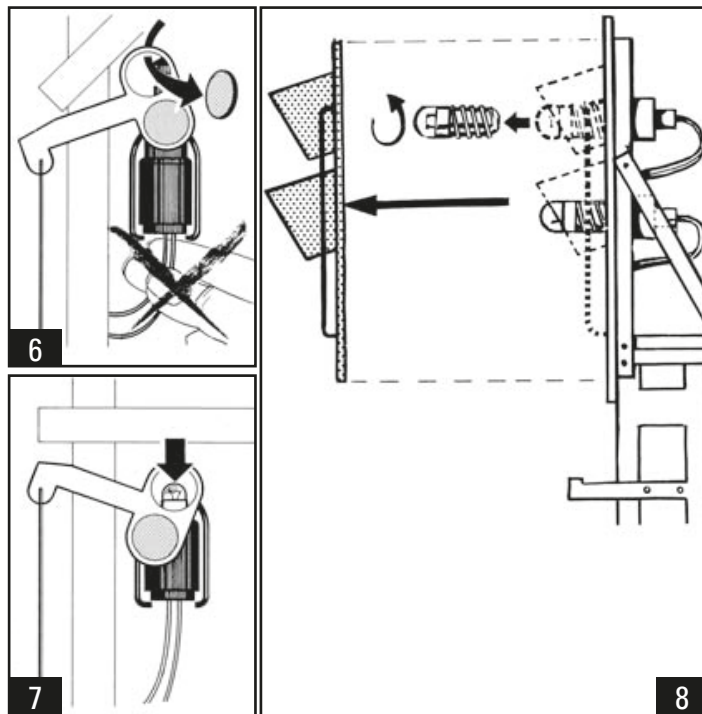
Lea esta garantía y las instrucciones de empleo.

Gebr. Märklin & Cie. GmbH otorga una garantía para este producto con validez mundial de 2 años a partir de la primera compra cubriendo la ausencia de defectos de material y funcionamiento, siempre que el producto haya sido adquirido con un comprobante de compra en uno de nuestros distribuidores profesionales autorizados. En el caso de reclamaciones justificadas antes de transcurridos 2 años a partir de la fecha de compra, contra presentación del correspondiente comprobante de compra repararemos gratuitamente o suministraremos un producto de reposición gratuito, lo que a nuestro juicio sea más conveniente. Independientemente de estas prestaciones de garantía, como cabe imaginar, sigue teniendo sus derechos legales, en particular en relación con defectos materiales. Para poder hacer valer sus derechos de prestaciones de garantía, le rogamos nos entregue el producto afectado, junto con el comprobante de compra, a un distribuidor autorizado de nuestra marca. Para localizar un distribuidor autorizado, por favor diríjase a la dirección postal a continuación señalada. Puede enviar el producto también, acompañado del comprobante de compra, al departamento de servicio a continuación indicado. El envío deberá realizarse a portes pagados.

Gebr. Märklin & Cie. GmbH
LGB Service-Abteilung
Stuttgarter Str. 55 - 57
73033 Göppingen
Teléfono 07161 608 222

Nota importante:

- **ATENCIÓN!** Este modelo en miniatura no es apto para niños menores de 15 años. El modelo en miniatura incorpora pequeñas piezas cortantes y móviles.
- ¡Conservar las instrucciones de empleo!
- No existe derecho a reclamar garantía por los daños debidos a un tratamiento indebido o a una intervención ajena indebida así como para piezas de desgaste.



3. AZIONAMENTO

Preparativi

Fissate il paletto del segnale sul dispositivo motore del segnale (fig. 1):

- LGB 51910/51920/51940/51960: Disporre la forchetta di azionamento sotto al paletto del segnale cosicché essa si adatti sopra il perno mobile sul dispositivo motore del segnale. Premere il paletto sullo zoccolo sopra il motore. Disporre il segnale manualmente, per assicurarsi che forchetta di azionamento e perno si innestino correttamente uno nell'altro.
- LGB 51950: Premere il paletto sullo zoccolo. Innestare il contattore magnetico sopra il perno sul dispositivo motore, altrimenti non si ha alcuna commutazione di luci (fig. 2).

Il segnale completo può venire fissato con le viti accluse direttamente su un binario LGB lungo 150 mm (ad es. LGB 10150, binario di sezionamento LGB 10153).

Avvertenze:

- Tale segnale può venire installato anche maggiormente lontano dal binario. Questo è necessario in certi casi, per acquisire nelle curve sufficiente sagoma limite libera per le carrozze lunghe.
- In caso di montaggio del segnale ad ala americano (LGB 51960) tra dei binari paralleli si presti attenzione affinché tra i treni sul binario adiacente e l'ala del segnale vi sia uno spazio sufficiente.

Collegamento

Tutti i segnali elettrici LGB vengono forniti con un azionamento LGB per segnali. Questo dispositivo motore assomiglia all'azionamento LGB per deviatori (LGB 12010). Tale azionamento per segnali viene collegato al quadro di comando LGB (LGB 51750), rispettivamente al Decoder MZS per deviatori (LGB 55024 oppure LGB 55025) oppure al contatto di binario LGB 17100 in modo corrispondente alla codifica dei colori (fig. 3):

- Collegare una connessione arancio ed una bianca sullo LGB 51750/55024/55025 con la connessione arancio e quella bianca sull'azionamento del segnale. (Il collegamento al contatto di binario LGB viene descritto nelle istruzioni di tale contatto di binario).- Collegare le connessioni per illuminazione (sull'azionamento per segnali) alla corrente continua oppure alternata (12-18 V). In caso di esercizio con lo MZS le connessioni per illuminazione vengono collegate direttamente al binario.
- Per disporre il segnale, azionare il commutatore a bascula sul quadro di comando o rispettivamente il Decoder per deviatori oppure far scattare il contatto di binario.

Avvertenze:

- Tale segnale si può anche azionare a mano.
- Con questo collegamento il treno non si arresta automaticamente, quando il segnale indica „arresto“.

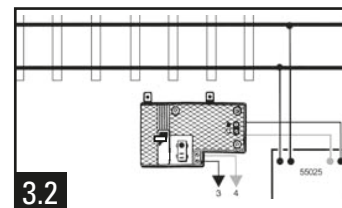
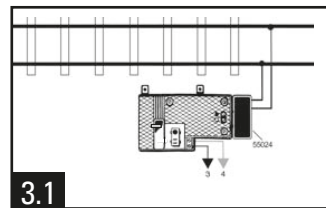
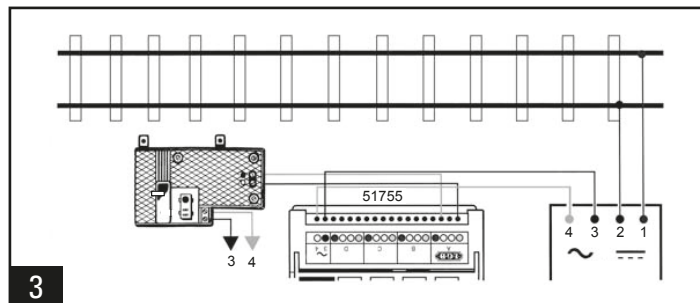
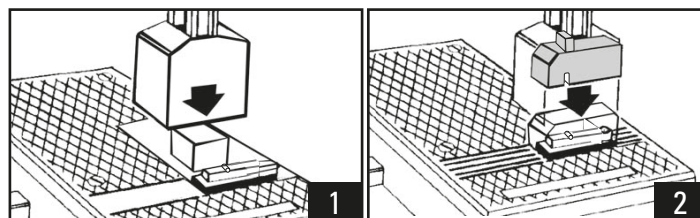
Influenza automatica sui treni

Nella gamma produttiva LGB potete trovare una serie di articoli, con i quali Voi potete comandare automaticamente i Vostri treni tramite i segnali:

- LGB 10153 Binario di sezionamento diritto, 150 mm
- LGB 12070 Commutatore ausiliario LGB
- LGB 17100 Contatto di binario LGB

Montaggio del commutatore ausiliario LGB (LGB 12070)

Con tale commutatore ausiliario LGB (LGB 12070), dal dispositivo motore LGB viene creato un relé a due poli, con il quale Voi potete comandare i Vostri treni in molteplici modi. A tale scopo con un cacciavite sollevate in fuori con cautela la piastra di copertura posteriore dell'azionamento LGB. Innestate il commutatore ausiliario sull'azionamento LGB.



3.1. Semplice influenza sui treni

Affinché il Vostro segnale possa influire sui treni sul Vostro impianto, una sezione di binario nella zona del segnale deve venire sezionata elettricamente dal resto dell'impianto. A tale scopo vogliate impiegare preferibilmente due binari di sezionamento (LGB 10153). (Vogliate riflettere a questo proposito che un blocco isolato funziona soltanto allorché esso è più lungo della „lunghezza elettrica“ del Vostro treno.) Collegate dei cavetti a questa sezione di binario cosicché essa venga alimentata da corrente attraverso il commutatore ausiliario LGB (LGB 12070) (fig. 4). Quando il segnale si trova su „via libera“, il commutatore aggiuntivo mette sotto corrente il blocco isolato, ed i treni possono viaggiare attraverso il blocco. Nella disposizione del segnale „arresto“ il commutatore ausiliario inibisce la corrente per il blocco isolato, ed il treno rimane fermo davanti al segnale.

3.2. Influenza sui treni in una sola direzione

Nel caso del prototipo reale i segnali hanno valore soltanto in una direzione. Per configurare i circuiti dei Vostri segnali LGB in un modo assolutamente fedele al prototipo, Voi potete installare il diodo che è accluso ad alcuni segnali LGB: basta semplicemente collegare le connessioni „2A“ e „2B“ ad uno dei binari di sezionamento con il diodo (fig. 5). Adesso il circuito influisce soltanto sui treni i quali viaggiano in una sola direzione. I treni nell'altra direzione possono viaggiare attraverso il segnale senza impedimenti. Per fare arrestare i treni nella direzione contraria, montare il diodo rovesciato.

Attenzione! Il diodo deve essere sufficiente per la corrente di marcia del Vostro trasformatore. Il diodo che è accluso alla maggior parte dei segnali LGB è adatto per 5 A. Per la LGB 50100 JUMBO viene richiesto un diodo atto a una maggiore potenza.

Attenzione! Circuiti con diodi non devono venire impiegati con il sistema per molti treni.

4. Alimentazione di corrente

Attenzione! Per garantire sicurezza ed affidabilità, tale modello deve essere fatto funzionare solo con trasformatori e regolatori di marcia LGB. In caso di utilizzo di altri trasformatori la Vostra garanzia diviene non valevole.

Ulteriori informazioni circa i trasformatori e regolatori di marcia LGB per l'impiego nella casa oppure all'aperto e riguardo al sistema per numerosi treni potete trovarle nel Catalogo LGB.

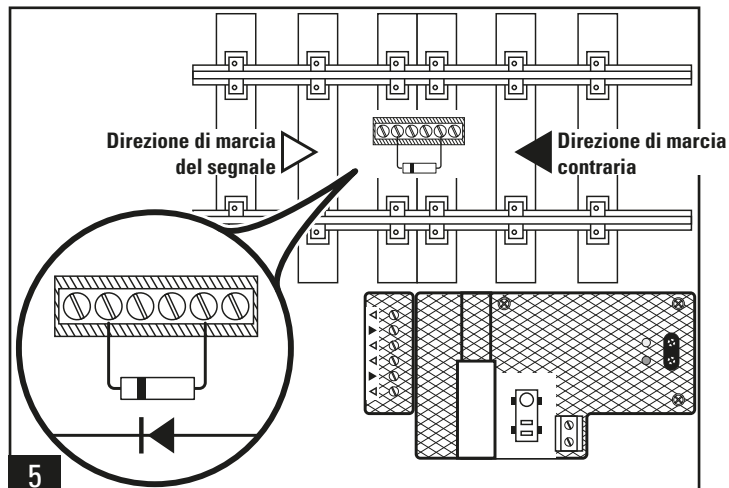
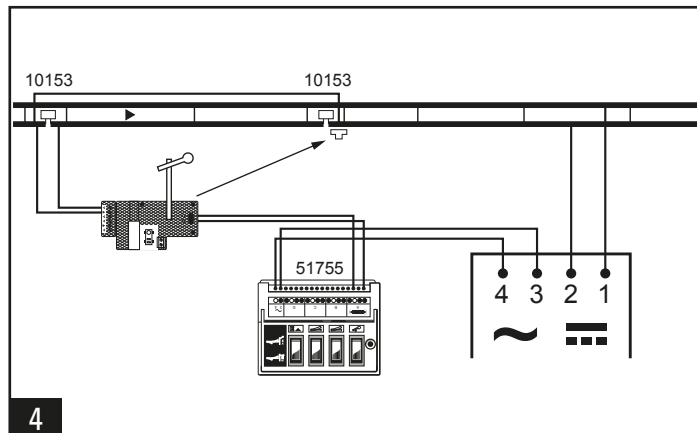
5. Lavori di manutenzione

Grado di difficoltà dei lavori di manutenzione

1 - Semplice 2 - Medio 3 - Da esperto

Attenzione! In caso di manutenzione non conforme allo scopo la Vostra garanzia diventa non valida. Per ottenere delle prestazioni di riparazione a livello specialistico, vogliate rivolgerVi al Vostro rivenditore specialista oppure al Reparto Assistenza LGB (si veda sotto Assistenza Autorizzata).

- I dispositivi motori LGB non devono venire lubrificati.
- I dispositivi motori LGB non dovrebbero restare sotto l'acqua. Si montino tali dispositivi motori cosicché l'acqua non si raccolga in prossimità del meccanismo, bensì defluisca.
- Nell'inverno si rimuovano tutti i paletti dei segnali montati all'aperto e si coprano i dispositivi motori LGB.



5.1 Lubrificazione (1)

Lubrificare occasionalmente il meccanismo dell'ala del segnale con un poco di olio LGB per manutenzione (LGB 50019). Non lubrificare il dispositivo motore del segnale.

5.2 Sostituzione delle lampadine (2)

- LGB 51910/51920/51940/51960:

- Non tirare sul cavetto ! Disporre il segnale cospicché la lampadina si trovi dietro lo schermo inferiore del segnale.

- Premere fuori lo schermo dal contenitore superiore dello schermo del segnale (fig. 6).

- Cambiare la disposizione del segnale.

- Premere la lampadina con zoccolo verso il basso, fuori dalla lanterna dal segnale (fig. 7).

- Sostituire la lampadina.

- Assemblare nuovamente il segnale.

- LGB 51950 (fig. 8): rimuovere la piastra di copertura e sostituire la lampadina.

Parti di ricambio: olio per manutenzione LGB 50019

Lampadina LGB 68501, 18 volt (contenuto 25 pezzi)

6. Garanzia

Vi preghiamo di leggere questa garanzia e le istruzioni di impiego.

Gebr. Märklin & Cie. GmbH garantisce su questo prodotto a livello mondiale una garanzia di 2 anni a partire dall'acquisto iniziale circa l'assenza di difetti del materiale e del funzionamento, a condizione che questo prodotto sia stato acquistato con prova di acquisto presso uno dei rivenditori specialisti da noi autorizzati. In caso di reclami giustificati entro 2 anni dopo la data di acquisto, contro presentazione della corrispettiva prova di acquisto, secondo nostra discrezione noi ripareremo gratuitamente oppure forniremo una sostituzione gratuita.

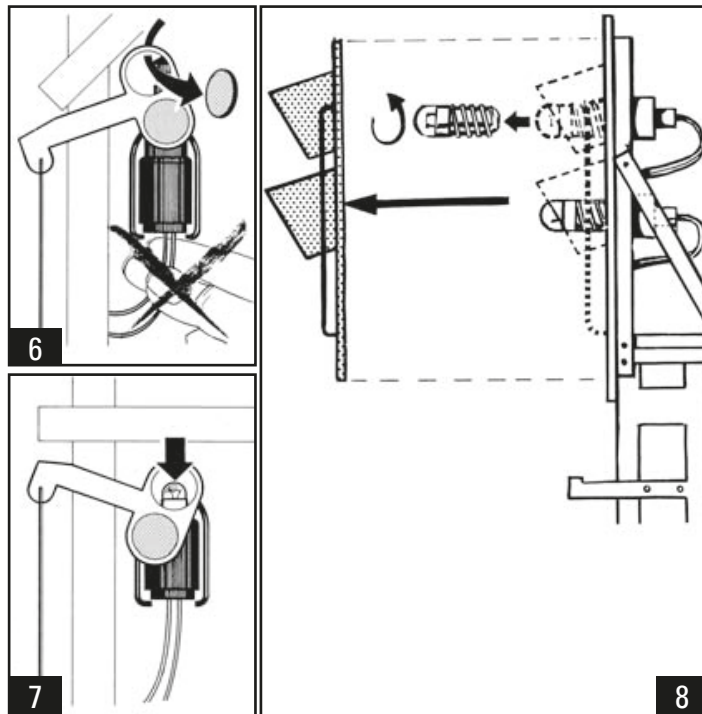
Indipendentemente da queste prestazioni di garanzia, restano naturalmente a Voi preservate le Vostre rivendicazioni di legge, in particolare contro i difetti di qualità.

Per rendere valida una rivendicazione di prestazione in garanzia, Vi preghiamo di consegnare il prodotto difettoso, insieme con la prova di acquisto, al Vostro rivenditore da noi autorizzato. Per trovare un rivenditore autorizzato, Vi preghiamo di rivolgerVi all'indirizzo sotto specificato. Voi potete anche inviare il prodotto, insieme con la prova di acquisto, al Reparto Assistenza sotto specificato. Tale spedizione avviene a Vostro carico.

Gebr. Märklin & Cie. GmbH
LGB Service-Abteilung
Stuttgarter Str. 55 - 57
73033 Göppingen
Telefono 07161 608 222

Vi preghiamo di prestare attenzione:

- **ATTENZIONE!** Questo modello non è appropriato per ragazzi sotto i 15 anni. Tale modello ha dei componenti piccoli, acuminati e mobili.
- Tenere da conto le istruzioni di impiego!
- Per difetti derivanti da un trattamento non conforme allo scopo oppure per interventi estranei non conformi all'oggetto nonché per componenti di consumo non sussiste alcuna rivendicazione di garanzia.



Gebr. Märklin & Cie. GmbH
Stuttgarter Str. 55 - 57
73033 Göppingen
Germany
www.lgb.de




www.maerklin.com/en/imprint.html

131320/0220/Sm8Ef
Änderungen vorbehalten
© Gebr. Märklin & Cie. GmbH