



D GB USA F

Nachrüstdecoder
55029

Sicherheitshinweise	4
Technische Daten	4
Funktionen	4
Einbau	4
Spannungspuffer	5
Analogbetrieb	5
Digitalbetrieb	5
Hinweise für den Betrieb unter DCC	6
Einstellbare CV	10
Lokomotiven mit mtc27-Schnittstelle	34
Lautsprecher zu verschiedenen Baureihen	34

Safety Notes	14
Technical Data	14
Functions	14
Installation	14
Voltage Buffer	15
Analog Operation	15
Digital Operation	15
Notes for Operation with DCC	16
Controllable CV	20
Locomotives with the mtc27 Interface	34
Speaker for various classes	34

Remarque sur la sécurité	24
Caractéristiques techniques	24
Fonctions	24
Installation	24
Tampon de tension	25
Exploitation analogique	25
Mode numérique	25
Indications relatives à l'exploitation sous DCC	26
CV programmable	30
Locomotives avec interface mtc27	35
Haut-parleur pour différentes séries	35

Diese Anleitung beschreibt den Einbau und die Einstellmöglichkeiten des Decoders 55029, der sowohl für LGB-Lokomotiven, als auch für Lokomotiven der Spur 1 verwendet werden kann.

Das Nachrüsten eines Lokmodells mit einem neuen Decoder bedarf umfangreicher Kenntnisse über die im jeweiligen Modell eingesetzte Technik, dem Programmieren von Elektronik sowie der fachgerechten Durchführung von Reparaturen. Im Zweifelsfall sollten Sie daher für solche Umbauarbeiten immer einen Fachbetrieb beauftragen. Für Schäden an den einzelnen eingebauten Komponenten oder Folgeschäden an sonstigen Teilen, die durch falsche Auswahl von Komponenten, unsachgemäßem Einbau oder falschen Einstellungen an den Komponenten entstehen, ist alleine die Person verantwortlich, die den Umbau durchführt.

Sicherheitshinweise

- **ACHTUNG!** Funktionsbedingte scharfe Kanten.
- Nicht für Kinder unter 15 Jahren.
- Verkabelungs- und Montagearbeiten nur im spannungslosen Zustand ausführen. Bei nicht Beachtung kann es zu gefährlichen Körperströmen und damit zu Verletzungen führen.
- **Decoder nur mit der zulässigen Spannung** (siehe technische Daten) **betreiben**.



Beim Umgang mit dem Lötkolben besteht die Gefahr von **Hautverbrennungen**.

Technische Daten

Maße des Decoders	51 x 40 mm
Maße der Leiterplatte	65 x 40 mm
Belastung am Motorausgang	< 4 A
Belastung der Lichtausgänge / AUX 1 – 4	je 900 mA
AUX 1 + 2	ges. max 900 mA
AUX 3 + 4	ges. max. 900 mA
Belastung AUX 5 – 6	je 1,75 A
	ges. max. 3,5 A
Belastung ges.	< 8,4 A
Sound-Leistung an 4 Ω	6,7 W

Funktionen

- Automatische System-Erkennung.
- Anfahr- und Bremsverzögerung können getrennt voneinander eingestellt werden.
- Alternativ „konstante Bremsstrecke“
- Programming on Main (PoM), diese Programmierung muss vom Steuergerät unterstützt werden. Beachten Sie hierzu die Bedienungsanleitung ihres Steuergerätes.
- Einstellbarer Rangiergang
- Brems-/Signalhalteabschnitt-Erkennung im Digitalbetrieb.
- Besonders feine Motorregelung
- Automatische Einstellung der Motorregelung durch „Einnessfahrt“

- Weit reichendes Funktionsmapping. Freie Zusammenstellung bzw. Kombination von Funktionen.
- Funktionen können über bis zu 2 Reedkontakte gesteuert werden (nicht im Lieferumfang).
- Die Lautstärke ist für jeden Sound extra einstellbar.
- Betrieb von zusätzlichen SUSI-Modulen
- Updatefähig

Die Einstell- und Digitalfunktionen sind nur im Digitalbetrieb anwendbar. Es stehen jedoch nicht in allen Protokollen die gleichen Möglichkeiten zur Verfügung.

Einbau

Schnittstelle

Der Decoder ist für eine mtc27-Schnittstelle ausgelegt. Bei Lokomotiven mit dieser Schnittstelle (siehe Liste auf Seite 34) kann der Decoder direkt eingesteckt werden. Bei allen anderen Lokomotiven muss die beiliegende Adapterplatine verwendet werden.

Sound

Ab Werk ist der Decoder mit den Sounds einer EL-Lok Ge 4/4 II bestückt. Durch programmieren können die Sounds ersetzt werden. Dazu wird der Programmer (Märklin-) 60971 und der Programmieradapter (LGB-) 55129 benötigt. Beachten Sie hierzu insbesondere die Anleitung zu 60971, in der das Vorgehen beschrieben ist. Für die erste Inbetriebnahme kann der beiliegende Lautsprecher verwendet werden. Um ein besseres Sound-Ergebnis zu bekommen, können jedoch auch die Lautsprecher vergleichbarer Lokomotiven eingebaut werden (Siehe Liste auf Seite 34).

Der Decoder verfügt über die Eingänge für einen Taktgeber und für 2 Sensoren zum Auslösen von Sounds.

Einbau

Aufgrund der hohen Leistung der Motoren kann sich der Decoder im Betrieb erwärmen. Der Einbauplatz des Decoders sollte so gewählt werden, dass der Decoder gut belüftet ist.

Vor dem Einbau ist die Lokomotive auf einwandfreie mechanische und elektrische Funktion zu prüfen. Gegebenenfalls muss die Lokomotive vor dem Umbau repariert werden. Für Schäden durch nicht fachgerechte Arbeiten können wir keine Garantie gewähren.

Hinweis: Die AUX-Ausgänge des Decoders sind für die Verwendung von **Glühlampen** voreingestellt (**18 V**).

- 1 Lok entsprechend der Angaben in der Bedienungsanleitung öffnen. Einbauplatz für den Decoder festlegen.
- 2 Bestehende Elektronik geg. ausbauen.
- 3 Kabel entsprechend der Belegung anschließen (siehe Seite 13). Die Enden der nicht benötigten Kabel isolieren.
Beachten Sie die empfohlenen Kabelquerschnitte.
Am Decoder selbst darf nicht gelötet werden.
- 4 Die Leiterplatte einbauen. Achten Sie darauf die Leiterplatte sicher zu befestigen (z.B. Klebeband). Es dürfen keine Kurzschlüsse durch Berührung metal-

lischer oder elektrisch leitender Bauteile entstehen (auch im Fahrbetrieb!).

- 5 Alle in der Lok verbliebenen Kabel sauber verlegen und befestigen.
- 6 Gegebenenfalls Lautsprecher in der Lok befestigen und anschließen
- 7 Decoder in die Leiterplatte einstecken.
- 8 Lok für eine Versuchsfahrt in Betrieb nehmen. Auch die Fahrtrichtung beachten. Erkannte Fehler beheben.
- 9 Decoder nach eigenen Wünschen programmieren und anpassen.
- 10 Lok wieder zusammenbauen.

Wenn ein Decoder in die Lok eingebaut ist, ist der Betriebsartenschalter funktionslos.

Empfohlene Kabelquerschnitte

0,2 mm² Gleis, Motor, Lautsprecher

0,1 mm² Lampen, LEDs,

Einmessfahrt

- 1 Vor dem Einmessen muss der Motortyp ausgewählt werden (siehe CV 52).
- 2 Das automatische Einmessen der Lokomotive muss auf einem geeigneten Oval ohne Hindernisse (Signale, Steigung usw.) erfolgen. Auf einem Rollenprüfstand kann die Einmessfahrt nicht durchgeführt werden. Die Lokomotive wird auf die maximale Geschwindigkeit beschleunigt und kann dadurch bei kleinen Radien aus dem Gleis kippen.
- 3 Zum automatischen Einmessen der Lok:
mfx - gehen Sie in die Lok-Konfiguration der Central Station 2 oder Central Station 3. Tragen Sie im Feld „Firmware Version“ an der ersten Stelle den Wert 77 ein.
DCC/MM - Programmieren Sie die CV 7 auf den Wert 77.
- 4 Starten Sie die Einmessfahrt indem Sie am Fahrgregler eine beliebige Geschwindigkeit einstellen Daraufhin startet die Lokomotive langsam und beschleunigt auf höchste Geschwindigkeit und stoppt nach kurzer Zeit. Danach macht die Lokomotive mehrere Anfahrversuche. Bleibt die Lokomotive endgültig stehen, ist das Einmessen beendet. Während des gesamten Vorgangs darf nicht eingegriffen werden.
- 5 Mit Stop, drehen am Fahrgregler (-> 0) oder ändern der Fahrtrichtung kann das Einmessen abgebrochen werden. Die Einmessfahrt kann mehrfach wiederholt werden.
- 6 Ist das Ergebnis nicht zufriedenstellend kann das Einmessen mit einem anderen Motortyp wiederholt werden.
- 7 Nach der Einmessfahrt können die einzelnen Regelparameter über die Einstellungen der CVs nachjustiert werden.

Spannungspuffer

Der Decoder verfügt über einen Puffer der es

ermöglicht, dass der Sound in kurzen spannungslosen Gleisstellen nicht abbricht.

Um darüber hinaus gehende Stützfunktionen zu erreichen, kann der Decoder mit dem Energiespeicher 55429 ergänzt werden. Die Steuerung dieses Speichers übernimmt der Decoder 55029.

Analogbetrieb

Lokomotiven mit diesem Decoder können analog (AC / DC) betrieben werden. Die Betriebsart wird automatisch erkannt. Es sind jeweils die Funktionen aktiv, die zuvor im Digitalbetrieb für „alternative Gleisformate“ aktiviert wurden (siehe DCC, „Einstellbare CVs“).

Digitalbetrieb

Das Digital-Protokoll mit den meisten Möglichkeiten ist das höchstwertige Digital-Protokoll. Die Reihenfolge der Digital-Protokolle ist in der Wertung fallend:

Priorität 1: mfx

Priorität 2: DCC

Priorität 3: MM

Wenn zwei oder mehr digital-Protokolle am Gleis erkannt werden, stellt sich der Decoder auf das höchstwertige Protokoll ein. Wird z.B. mfx und MM erkannt, wählt der Decoder mfx. Einzelne Protokolle können über den Parameter CV 50 deaktiviert werden.

Hinweise zum Digitalbetrieb

- Die genaue Vorgehensweise zum Einstellen der diversen Parameter entnehmen Sie bitte der Bedienungsanleitung Ihrer Mehrzug-Zentrale.
- Der Betrieb mit gegenpoliger Gleichspannung im Bremsabschnitt ist mit der werkseitigen Einstellung nicht möglich. Ist diese Eigenschaft gewünscht, so muss auf den konventionellen Gleichstrombetrieb verzichtet werden (CV 29/Bit 2 = 0).
- Adresse ab Werk:
DCC: 03
MM/fx 78
mfx Steuerung über UID, keine Adresse

mfx-Protokoll

Adressierung

- Keine Adresse erforderlich, jeder Decoder erhält eine einmalige und eindeutige Kennung (UID).
- Der Decoder meldet sich an einer Central Station oder Mobile Station mit seiner UID automatisch an.

Programmierung

- Die Eigenschaften können über die grafische Oberfläche der Central Station bzw. teilweise auch mit der Mobile Station programmiert werden.
- Es können alle Configuration Variablen (CV) mehrfach gelesen und programmiert werden.
- Die Programmierung kann entweder auf dem Haupt- oder dem Programmiergleis erfolgen.
- Die Defaulteinstellungen (Werkseinstellungen) können wieder hergestellt werden.

DCC-Protokoll

Adressierung

- Mögliche Adressen: Kurze, lange und Traktionsadresse
- Adressbereich:
1 – 127 (kurze Adresse, Traktionsadresse)
1 – 10239 (lange Adresse)
- Jede Adresse ist manuell programmierbar.
- Kurze oder lange Adresse wird über die CVs ausgewählt.
- Eine angewandte Traktionsadresse deaktiviert die Standard-Adresse.

Programmierung

- Die Eigenschaften können über die Configurations Variablen (CV) mehrfach geändert werden.
- Die CV-Nummer und die CV-Werte werden direkt eingegeben.
- Die CVs können mehrfach gelesen und programmiert werden (Programmierung auf dem Programiergleis).
- Die CVs können beliebig programmiert werden. PoM (Programmierung auf dem Hauptgleis PoM) ist nur bei den in der CV-Tabelle gekennzeichneten CV möglich. PoM muss von Ihrer Zentrale unterstützt werden (siehe Bedienungsanleitung ihres Gerätes).
- Die Defaulteinstellungen (Werkseinstellungen) können wieder hergestellt werden.
- 14 bzw. 28/126 Fahrstufen einstellbar.

Hinweise für den Betrieb unter DCC

Die CVs von CV 257 bis CV 512 sind mehrfach belegt. Um diese CVs zu erreichen (lesen **oder** schreiben) muss in den CV 31 und 32 die entsprechende Auswahl eingestellt sein (siehe auch „Einstellbare CV“, Tabelle ab Seite 10).

Sound, Einzellautstärken	CV31=16	CV32=0
Mapping, Zuweisung	CV31=17	CV32=0
Mapping, Timer	CV31=17	CV32=1
Mapping, altern. Signal/Traktion	CV31=17	CV32=2
Stromschwellen/-begrenzung	CV31=18	CV32=0
Spannungspuffer	CV31=18	CV32=1
Decoder-Infos	CV31=255	CV32=255

Lange Adresse

Der Decoder kann unter DCC wahlweise über die kurze (CV 1, Adresse 1 – 127) oder die lange Adresse (CV 17 & CV 18, Adresse 1 – 10239) gesteuert werden. Grundsätzlich sind immer beide Adressen belegt. Mit CV 29, Bit 5 wird festgelegt, welche der beiden Adressen aktuell gilt.

Die Einstellungen für die lange Adresse werden wie folgt berechnet:

$X = \text{Adresse} / 256$ (nur der ganzzahlige Anteil)
 $CV\ 17 = X + 192$

$CV\ 18 = \text{Adresse} - (X * 256)$

Beispiel:

Adresse 1324

$X = 5 \quad (1324 / 256 = 5,17)$

$CV\ 17 = 197 \quad (5 + 192 = 197)$

$CV\ 18 = 44 \quad (5 * 256 = 1280; 1324 - 1280 = 44)$

Traktionsadresse

Soll die Lok als Teil einer Traktion eingesetzt werden, kann unter DCC eine Traktionsadresse (CV 19) eingegeben werden, unter der dann alle Fahrzeuge der Traktion gemeinsam angesprochen werden können. Sobald eine Traktionsadresse > 0 eingegeben ist, sind die normalen Adressen (kurze und lange) wirkungslos. Da die Lok im Rahmen einer Traktion nicht mehr einzeln angesprochen werden kann, können auch für die Traktion einzelne Funktionen eingeschaltet werden. Die entsprechenden CVs entnehmen Sie bitte der Tabelle auf S.10.

Fahrstufen

Der Decoder kann wahlweise mit 14 oder 28/128 Fahrstufen betrieben werden (CV 29, Bit 2). Achten Sie darauf, dass die Einstellung am Decoder zu den Einstellungen an Ihrem Steuergerät passt.

Funktionsweisen / Konfiguration der Ausgänge

Die Schaltfunktionen des Decoders können konfiguriert werden. So können z.B. Lichter gedimmt oder andere Funktionsweisen eingestellt werden. Die entsprechenden CVs entnehmen Sie bitte der Tabelle auf S.10. Die Einstellwerte finden Sie in der Tabelle „Funktionsweisen“ auf S.9.

Funktionsmapping

Es ist möglich, die Funktionalitäten, die vom Decoder gesteuert werden, den Funktionstasten nach Wunsch zuzuordnen (mappen). Das kann unter mfx mit der Central Station (60213/14/15/16/26) oder unter DCC über die entsprechenden CV programmiert werden.

Wird das Funktionsmapping unter DCC durchgeführt, so wirkt sich das auch bei mfx aus, und umgekehrt. Grundsätzlich ist es möglich, einer Taste mehrere Funktionalitäten, bzw. eine Funktionalität mehreren Tasten zuzuweisen.

Je nach Auslegung des Decoders können einzelne Funktionalitäten über SUSI (oder Bus) gesteuert sein.

Allgemeines

Das Funktionsmapping ist sehr weitreichend und komplex. Jedes einzelne Mapping wird über drei Einstellungen vorgenommen. Dabei wird festgelegt:

- Welche Funktion wird ausgelöst (Sound, AUX, ...)
- Wie wird die Funktion ausgelöst (Auslöser)
- mögliche Bedingungen für diese Funktion

Diese Informationen werden, nachdem sie eingestellt wurden, gemeinsam in einer „Zeile“ gespeichert. Insgesamt können 80 Zeilen (0 – 79) gespeichert wer-

den. Alle gespeicherten Zeilen werden vom Decoder übernommen.

Vorgehensweise

1. In CV 33 wird eingetragen, welche der 80 möglichen Zeilen eingelesen und bearbeitet werden soll. Wird ein neues Mapping angelegt, kann diese CV leer bleiben.
2. In CV 34 wird der „Auslöser“ angegeben (siehe Tabelle „Auslöser & Ereignisse“).
3. In CV 35 können Bedingungen angegeben werden (siehe Tabelle „Bedingungen“). Diese CV kann auch leer bleiben (-> Wert 0).
Hinweis: Werden bestehende Mapping-Zeilen überschrieben, so könnte eine Bedingung enthalten sein die erhalten bleibt, wenn in CV 35 nichts eingetragen wird.
4. In CV 36 wird angegeben, welche Funktion ausgelöst werden soll (siehe Tabelle „Auslöser & Ereignisse“).
5. In CV 37 wird angegeben, in welche Zeile das aktuell angelegte Mapping eingetragen werden soll. Wird hier eine schon belegte Zeile angegeben, so wird diese durch die neuen Einstellungen überschrieben.
Ein neu angelegtes Mapping ist erst gültig, wenn es in eine Zeile geschrieben wurde.

Fiktives Beispiel: Feuerbüchse

Mit der Taste F3 soll das Flackern der Feuerbüchse zusammen mit dem Sound „Kohlen schaufeln“ geschaltet werden. Es wird so programmiert, dass die Taste zunächst den Sound auslöst und der Sound das Licht auslöst. So ist gewährleistet, dass das Licht erst dann aus geht, wenn der Sound zu Ende ist.

Programmierung:

Die LED ist an AUX 3 angeschlossen, das Kohlen-schaukeln liegt auf Sound 6. Das Auslesen von CV 257 (CV31=31, CV32=0!) hat ergeben, dass bisher 17 Mappings eingetragen sind. Im Beispiel werden die noch freien Zeilen 30 und 31 belegt.

CV 34 -> 3 (Auslöser: F3)
CV 35 -> 0 (keine Bedingung)
CV 36 -> 182 (Sound 6)
CV 37 -> 30 (schreiben in die dreißigste Zeile)
CV 34 -> 182 (Auslöser: Sound 6)
CV 35 -> 0 (keine Bedingung)
CV 36 -> 84 (AUX3)
CV 37 -> 31 (schreiben in einunddreißigste Zeile)
CV 128 -> 6 (Modus „Zufall“)
CV 129 -> 150 (LED gedimmt)
CV 130 -> /
CV 131 -> /

Auslöser, Ereignisse, Ausgänge & logische Funktionen

Wert	Auslöser / Ereignis / ...
0	F0
1	F1
2	F2
...	
31	F31
64	immer
66	Fahrtrichtungswechsel
67	Richtungswechsel
68	Sensor 1
69	Sensor 2
79	Zufall
80	Licht vorne
81	Licht hinten
82	AUX 1
83	AUX 2
84	AUX 3
85	AUX 4
86	AUX 5
87	AUX 6
112	ABV aus
113	Rangiergang
114	Bremsenquietschen aus
117	Sound aus (Mute)
119	Motor Stopp
120	Fahrsound halten
128	SUSI F0
129	SUSI F1
130	SUSI F2
131	SUSI F3
132	SUSI F4
133	SUSI F5
134	SUSI F6
135	SUSI F7
136	SUSI F8
137	SUSI F9
138	SUSI F10
139	SUSI F11
140	SUSI F12
141	SUSI F13
142	SUSI F14
143	SUSI F15
144	SUSI F16
145	SUSI F17
146	SUSI F18
147	SUSI F19
148	SUSI F20
160 – 167	Und 1 – Und 8
168 – 171	Timer 1 – Timer 4
176	Fahrsound
177	Sound 1

Wert	Auslöser / Ereignis / ...
178	Sound 2
179	Sound 3
180	Sound 4
181	Sound 5
182	Sound 6
183	Sound 7
184	Sound 8
185	Sound 9
186	Sound 10
187	Sound 11
188	Sound 12
189	Sound 13
190	Sound 14
191	Sound 15
192	Sound 16
193	Sound 17
194	Sound 18
195	Sound 19
196	Sound 20
197	Sound 21
198	Sound 22
199	Sound 23
200	Sound 24
201	Sound 25
202	Sound 26
203	Sound 27
204	Sound 28
208 – 215	Oder 1 – Oder 8
216 – 219	XOder 1 – XOder 4
224 – 231	Und 9 – Und 16
240	FlipFlop 1 ein
241	FlipFlop 1 aus
242	FlipFlop 2 ein
243	FlipFlop 2 aus
244	FlipFlop 3 ein
245	FlipFlop 3 aus
246	FlipFlop 4 ein
247	FlipFlop 4 aus

Funktionsweisen

Wert	Effekt (Mode)	
0	Ausgang aus	
1	Dimmer	
2	Blinklicht 1	
3	Blinklicht 2	
4	Einzelnes Blitzlicht	
5	Doppeltes Blitzlicht	
6	Zufallsgenerator (z.B. Feuerbüchse)	
7	Rauchgenerator	Zustand abhängig von „Stand“ oder „Fahrt“
8	Licht auf- / abblenden	
9	Mars Licht	
10	Gyra Licht	
11	Licht nach „Rule 17“ vorwärts	Licht wird im Stand gedimmt
12	Licht nach „Rule 17“ rückwärts	Licht wird im Stand gedimmt
13	Neonröhre	
14	Energiesparlampe	
15	Telex	
16	genaue Zeit schalten	normal ein-, zeitgesteuert ausschalten
17	min. Zeit schalten	kann erst nach vorgegebener Zeit ausgeschaltet werden
18	genaue Zeit ein, mit Sensor ausschalten	
19	dauerhaft einschalten	nur einschalten. Aus nur über STOP
20	Puffersteuerung	

Bedingungen

Bit	Bedeutung	Wert	Bemerkung
0	—	0 / 1	
1	—	0 / 2	
2	Stand	0 / 4	0 = immer 4 = nur im Stand
3	Fahrt	0 / 8	8 = nur bei Fahrt
4	Vorwärts	0 / 16	0 = immer 16 = nur bei Fahrtrichtung v.
5	Rückwärts	0 / 32	32 = nur bei Fahrtrichtung r.
6	Pegel	0 / 64	0 = mit Pegel (on) 64 = ohne Pegel (off)
7	Flanke	128 / 192	128 = steigende Flanke 192 = fallende Flanke

CV	Belegung	Bereich	Bemerkung
1	Adresse	1 – 127	kurze Adresse
2	Minimalgeschwindigkeit	0 – 255	
3	Anfahrverzögerung	0 – 255	
4	Bremsverzögerung	0 – 255	
5	Maximalgeschwindigkeit	0 – 255	
8	Reset	1 2 4 8	Reset, eigene Daten bleiben eigene Daten speichern Reset auf eigene Daten Werksreset
13	Funktionen F1 – F8 bei alternativem Gleissignal	0 – 255	Funktionen für analog-Betrieb
14	Funktionen FL, F9 – f15 bei alternativem Gleissignal	0 – 255	Funktionen für analog-Betrieb
17	lange Adresse, höherwertiges Byte	192 – 231	lange Adresse muss in
18	lange Adresse, niederwertiges Byte	0 – 255	CV 29 Bit 5 aktiviert werden.
19	Traktionsadresse	0 – 255	
21	Funktionen F1 – F8 bei Traktion	0 – 255	
22	Funktionen Licht, F9 – F15 bei Traktion	0 – 255	
27	Bit 4 : normales Bremsverhalten Bit 5 : inverses Bremsverhalten	0, 16, 32, 48	0 / 16 0 / 32
29	Bit 0 : Fahrtrichtung normal/invers Bit 1 : Anzahl der Fahrstufen 14/28(128) Bit 2 : Analogbetrieb aus Bit 5 : kurze / lange Adresse	0 – 39	0 / 1 0 / 2 0 / 4 0 / 32
30	Fehlerinfo	nur lesen	0 = kein Fehler 1 = Überlast 2 = Kurzschluss 3 = kein Motor
31	Auswahl für mehrfach belegten CV-Bereich, CV 257 – 512	0 – 255	
32	Auswahl für mehrfach belegten CV-Bereich, CV 257 – 512	0 – 255	
33	Mapping, Eintrag lesen	0 – 79	
34	Mapping, Auslöser setzen	0 – 255	
35	Mapping, Bedingung setzen	0 – 255	
36	Mapping, Ereignis setzen	0 – 255	
37	Mapping, Eintrag schreiben	0 – 79	
47	Motorregelung: Bit 0: Analogregelung aus/an	0, 1	
48	Motorregelung: 2-Punkt-Regler (klassischer Regler) Auto-Pi-Regler PID-Regler Zustandsregler	0 – 3	0 1 2 3
50	Bit 0: Analog AC aus/ein Bit 1: Analog DC aus/ein Bit 2: MM aus/ein Bit 3: mfx aus/ein	0 – 15	0/1 0/2 0/4 0/8
51	Anschlüsse tauschen Bit 0: Motoranschluss tauschen Bit 1: LV / LR tauschen Bit 2: Gleisanschlüsse tauschen Bit 3: AUX 3 verstärkt / Logik Bit 4: AUX 4 verstärkt / Logik		0/1 0/2 0/4 0/8 0/16
52	Motor-Typ ungeregelt Hochleistungsantrieb c90 Glockenanker Gleichstrom weich Gleichstrom hart Gleichstrom Spur1 Gleichstrom kurze EMK Messpause	2 – 8	2 3 4 5 6 7 8

CV	Belegung	Bereich	Bemerkung
53	Motorregelung: Regelreferenz	5 – 255	
54	Motorregelung: Regler K	0 – 255	
55	Motorregelung: Regler I	0 – 255	
56	Motorregelung: Regeleinluss	0 – 255	
57	Sound: Dampf: Abstand der Dampfstöße bei Fahrstufe 1 Diesel/EL-Lok: Wert 0 eintragen	0 – 255	
58	Sound: Dampf: Abstand der Dampfstöße größer Fahrstufe 1 Diesel/EL-Lok: Wert 0 eintragen	0 – 255	
59	Sound bei Richtungswechsel	0 – 28	0 = kein Sound
60	Multibahnhofsansage Bit 0 – 3 = Anzahl der Bahnhöfe Bit 4 = letzter Bahnhof kehrt Reihenfolge um Bit 5 = Lokrichtung bestimmt Reihnefolge Bit 6 = Reihenfolge Grundeinstellung	0 – 126	
61	Zufallssound: Intervall min.	0 – 255	
62	Zufallssound: Intervall max.	0 – 255	
63	Lautstärke	0 – 255	
64	Schwelle für Bremsenquietschen	0 – 126	
66	Trimm Vorwärts	0 – 255	
67 – 94	Geschwindigkeitstabelle Fahrstufen 1 – 28	0 – 255	
95	Trimm Rückwärts	0 – 255	
105	Benutzerkennung # 1	0 – 255	
106	Benutzerkennung #2	0 – 255	
112	Licht vorne: Modus	0 – 21	siehe Tabelle „Funktionsweisen“
113	Licht vorne: Dimmer	0 – 255	siehe Tabelle „Funktionsweisen“
114	Licht vorne: Periode	0 – 255	siehe Tabelle „Funktionsweisen“
115	Ein- und Ausschalt-Verzögerung	0 – 255	Ausschaltverz.: Verzögerung in Sec. = X Einschaltverz.: Verzögerung in Sec. * 16 = Y Wert = X + Y
116 – 119	Licht hinten	0 – 255	(siehe CV 112 – 114)
120 – 143	AUX1 — AUX 6	0 – 255	je 3 CVs (siehe CV 112 – 114)
162	Betriebsgeräusch nach Fahrstufe oder lastabhängig	0 – 255	0 = Fahrstufe
163	Bremsenquietschen, Auslaufkorrektur	0 – 255	
164	Bremsenquietschen, Dauer dess Geräusches	0 – 255	Wert * 0,1 = Dauer in Sec.
165	Motorregelung: Regler D	0 – 255	Differentialanteil der Regelung
166	Motorregelung: Langsam-Grenze	0 – 255	Übergang vom 2-Punkt- zum Pl-Regler
167	Motorregelung: Langsam-K	0 – 255	
168	Motorregelung: Langsam I	0 – 255	
169	Motorregelung: Langsam D	0 – 255	
170	Motorregelung: PWM-Start	0 – 255	
171	Motorregelung: EMK-Max	0 – 255	
172	Motorregelung: PWM-Offset	0 – 255	
176	Minimalgeschwindigkeit, Analog DC	0 – 255	
177	Maximalgeschwindigkeit, Analog DC	0 – 255	
178	Minimalgeschwindigkeit, Analog AC	0 – 255	
179	Maximalgeschwindigkeit; Analog AC	0 – 255	
248	Wegstrecke: Basisspannung EMK	0 – 255	$f(x)=a*x+b$ a=Steigung, b=Basisspannung
249	Wegstrecke: Steigung EMK	0 – 255	

CV	Belegung	Bereich	Bemerkung
250	Wegstrecke: Getriebeübersetzung	0 – 255	Bestimmt das Verhältnis x Motordrehzahl zu Raddrehzahl. Eine Radumdrehung ergibt x Motorumdrehungen
251	Wegstrecke: Radumfang, höherwertiges Byte [mm]	0 – 255	Bestimmt aus der Raddrehzahl die Wegstrecke. ($U = \pi * d = 2 * \pi * r$)
252	Wegstrecke: Radumfang, niederwertiges Byte [mm]	0 – 255	
253	konstanter Bremsweg aktivieren Bit 0: Bremsweg in der Bremsstrecke Bit 1: Bremsweg außerhalb der Bremsstrecke	0 – 3	0/1 0/2
254	konstanter Bremsweg vorwärts	0 – 255	
255	konstanter Bremsweg rückwärts	0 – 255	

Sound, Einzellautstärken: CV 31 = 16, CV 32 = 0			
257	Anzahl Sounds		nur lesen
300	Lautstärke Betriebsgeräusch	0 – 255	
301 – 328	Lautstärke der Sounds 1 – 28	0 – 255	

Mapping, Timer: CV 31 = 17, CV 32 = 1			
261	Timer 1	0 – 255	CV-Wert * 0,25 = Laufzeit des Timers
262 – 264	Timer 2 – 4	0 – 255	siehe CV 261

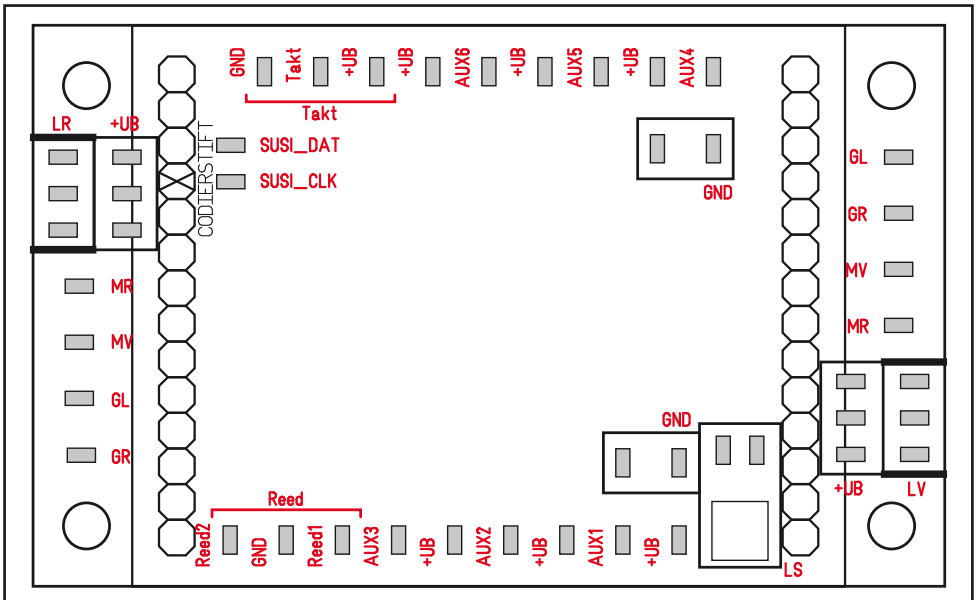
Mapping, alternatives Signal / Traktion: CV 31 = 17, CV 32 = 2			
260	Funktionen F1 – F8 bei alternativem Gleissignal	0 – 255	= CV 13
261	Funktionen Licht, F9 – f15 bei alternativem Gleissignal	0 – 255	= CV 14
262	Funktionen F16 – F23 bei alternativem Gleissignal	0 – 255	
263	Funktionen F24 – F31 bei alternativem Gleissignal	0 – 255	
270	Funktionen F1 – F8 bei Traktion	0 – 255	= CV 21
271	Funktionen FL, F9 – F15 bei Traktion	0 – 255	= CV 22
272	Funktionen F16 – F23 bei Traktion	0 – 255	
273	Funktionen F24 – F31 bei Traktion	0 – 255	

Stromschwellen, -begrenzung: CV 31 = 18, CV 32 = 0			
260	Überstrom: Schwelle im Analogbetrieb [%]	0 – 100	
261	Überstrom: Schwelle im Digitalbetrieb [%]	0 – 100	
263	Überstrom: Schwelle LV+LR+AUX1–4 gemeinsam [*10=mA)	0 – 90	

Spannungspuffer: CV 31 = 18, CV 32 = 1			
260	Auswahl der zu puffernden Verbraucher		
	Bit 0 : Motor puffern		0/1
	Bit 1 : Sound puffern		0/2
	Bit 2 : Analogsound puffern		0/4
263	Bit 3: SUSI puffern		0/8
	Auswahl der zu puffernden Verbraucher		
	Bit 0 : LV		0/1
	Bit 1 : LR		0/2
	Bit 2 : AUX1		0/4
	Bit 3: AUX2		0/8
	Bit 4: AUX3		0/16
	Bit 5: AUX4		0/32
Bit 6: AUX 5		0/64	
Bit 7: AUX6		0/128	
270	Überbrückungsweg	0 – 255	Wegstrecke die überbrückt wird

CV	Belegung	Bereich	Bemerkung
271	Anhalteweg	0 – 255	vgl. konstanter Bremsweg
272	Motorenergie anpassen	0 – 255	
280	Überbrückungszeit für AUX	0 – 255	0 = ohne Zeitlimit
281	Überbrückungszeit für Sound	0 – 255	0 = ohne Zeitlimit
282	Überbrückungszeit für SUSI	0 – 255	0 = ohne Zeitlimit
290	Mindestgleisspannung ab der der Puffer geladen wird	0 – 255	Wert * 0,1 V

Decoder-Infos: CV 31 = 255, CV32 = 255			
271	Firmware-Version, erstes Byte		nur lesen
272	Firmware-Version, zweites Byte		nur lesen
273	Firmware-Version, drittes Byte		nur lesen
274	Firmware-Version, viertes Byte		nur lesen



Anschlüsse

Bei Fahrzeugen mit mtc27-Schnittstelle kann der Decoder direkt über die Schnittstelle angeschlossen werden. Bei Fahrzeugen ohne diese Schnittstelle ist für den Anschluss die beiliegende Platine zu verwenden. Die verschiedenen Verbraucher werden jeweils an den entsprechenden Anschluss und den zugehörigen UB+ angeschlossen.

- MR Motor
- MV Motor
- GL Gleis links
- GR Gleis rechts
- GND Rückleiter von nicht geschalteten Verbrauchern und Reed-Kontakten.
Nicht auf Fahrzeugmasse!
- LV Licht vorne
- LR Licht hinten
- AUX Ausgänge
- Takt Anschluss für Taktgeber
(für Radsynchronen Dampfsound)
- UB+ Anschluss für den Rückleiter vom jeweiligen Verbraucher. Nicht auf Fahrzeugmasse!
- SUSI Anschlüsse für SUSI-Module
- Reed Anschlüsse für Sensoren zur Funktionsauflösung

These instructions describe the installation and options for settings on the 55029 decoder, which can be used for LGB locomotives as well as for 1 Gauge locomotives.

Retrofitting a locomotive model with a new decoder requires extensive knowledge about the technology used in that model, the programming of electronics, as well as skills in doing repairs. In case of doubt, you should therefore always go to a specialist for such conversion work. The individual doing the conversion is solely responsible for damages to the individual components installed or damages to other parts resulting from incorrect selection of components, unprofessional installation, or incorrect settings on the components.

Safety Notes

- **WARNING!** Sharp edges and points required for operation.
- Not for children under the age of 15.
- Do wiring and assembly work only on a voltage-free or grounded work mat. Failure to do this can lead to dangerous static charge from your body and to damage to the components.
- **Operate the decoder only with the authorized voltage** (see technical data).

There is a danger of **burning yourself** when working with a soldering station.



Technical Data

Dimensions decoder	51 x 40 mm / 2" x 1-9/16"
Dimensions circuit board	65 x 40 mm / 2-9/16" x 1-9/16"
Load at the motor output	< 4 amps
Load for the light outputs / AUX 1 – 4	each 900 milliamps
AUX 1 + 2	together max. 900 milliamps
AUX 3 + 4	together max. 900 milliamps
Load AUX 5 – 6	each 1.75 amps
	together max. 3.5 amps
Total load	8.4 amps
Sound output at 4 Ohms	6.7 watts

Functions

- Automatic system recognition.
- Acceleration and braking delay can be set separately from each other.
- Alternative „constant braking length“.
- Programming on Main (PoM), this programming must be supported by the controller. To do this, follow the operating instructions for your controller.
- Adjustable switching range.
- Braking / signal stopping section recognition in digital operation.
- Especially fine motor control.
- Automatic setting for the motor control with a „Calibration Run“.
- Wide ranging function mapping. Independent combination of functions.

- Functions can be controlled with up to two (2) reed contacts (not included).
- The volume can be set extra for each sound.
- Operation of additional SUSI modules.
- Can be updated.

The setting and digital functions can only be used in digital operation. However, the same options are not available in all protocols.

Installation

Interface

The decoder is designed for an mtc27 interface. On locomotives with this interface, (see list on page 34) the decoder can be plugged in directly. The adapter board included with this decoder must be used with all other locomotives.

Sound

The decoder comes from the factory with the sounds set for a class Ge 4/4 II electric locomotive. These sounds can be replaced by doing programming. The 60971 Programmer (Märklin) and the 55129 Programming Adapter (LGB) are required to do this. When doing this, make sure to follow the 60971 instructions, in which the procedure is described.

The speaker included with the decoder can be used the first time you run the locomotive with the decoder. The speakers from comparable locomotives can also be used to get better sound results (See list on page 34).

The decoder has inputs for a clock and for two (2) sensors to activate sounds.

Installation

The decoder can warm up in operation due to the high performance of the motors. The installation location for the decoders should be selected so that the decoder is well ventilated.

The locomotive must be checked for trouble-free mechanical and electrical function before installing the decoder. It may be that the locomotive must be repaired before the conversion. We cannot cover the warranty for damages caused by unprofessional work.

Note: The AUX outputs on the decoder are preset for the use of **light bulbs (18 volts)**.

- 1 Open the locomotive following the information in the operating instructions. Determine the installation spot for the decoder.
- 2 If may be necessary to remove the existing electronics.
- 3 Connect the wires according to their assignments (see page 23). Insulate the ends of the wires that will not be used. Pay attention to the recommended wire cross sections.

Do not do any soldering on the decoder itself.

- 4 Install the circuit board. Make sure you mount the circuit board securely (example: double-sided adhesive pad). There must not be any short circuits caused by touching metallic or electrically conductive

components (also when the locomotive is running!).

- 5 All of the remaining wires in the locomotive should be positioned and mounted in an orderly manner.
- 6 Where appropriate mount the speaker in the locomotive and connect it to the decoder.
- 7 Plug the decoder into the circuit board.
- 8 Put the locomotive into operation for a test run. Note the direction of travel. Correct recognized mistakes.
- 9 Program and adjust the decoder according to your wishes.
- 10 Assemble the locomotive again.

When a decoder is installed in the locomotive, the mode of operation switch no longer has a function.

Recommended Wire Cross Sections

0.2 sq. mm / 24 gauge track, motor, speaker

0.1 sq. mm / 26 gauge lamps, LEDs

Calibration Run

- 1 The motor type must be selected before doing the calibration (see CV 52).
- 2 The automatic calibration of the locomotive must be done on a suitable oval of track without obstacles (signals, grades, etc.). The calibration run cannot be done on a roller test stand. The locomotive is accelerated during the procedure to the maximum speed and it can thereby tip over from the track on small radius curves.
- 3 For automatic calibration of the locomotive:
mfx – Go into the locomotive configuration on the Central Station 2 or Central Station 3. Enter the value 77 at the first spot in the field „Firmware Version“.
DCC/MM – Program the CV 7 to the value 77.
- 4 Start the calibration run by setting the speed control knob to any speed. The locomotive will then start slowly and accelerate to the highest speed and it will then stop after a short while. After that, the locomotive will attempt to start up. When the locomotive is finally standing at a stop, the calibration is completed. You must not interfere at any point during the entire procedure.
- 5 The calibration can be terminated with Stop, turning the speed control knob (-> 0), or changing the direction of travel. The calibration run can be repeated several times.
- 6 If the result is not satisfactory, the calibration can be repeated with another motor type.
- 7 After the calibration run, the individual control parameters can be adjusted with the settings on the CVs.

Voltage Buffer

The decoder has a buffer that allows you to keep sound operating in short areas of track without voltage.

The 55429 power storage device can be added to the decoder in order to reach support functions that go beyond the decoder. The 55029 decoder takes on the control of this storage device.

Analog Operation

Locomotives with this decoder can be operated in analog (AC / DC). The mode of operation is recognized automatically. Those functions are active, which were previously activate in digital operation for „Alternative Track Formats“ (see DCC, „Adjustable CVs“).

Digital Operation

The digital protocol with the most possibilities is the highest order digital protocol. The sequence of digital protocols in descending order is:

Priority 1: mfx

Priority 2: DCC

Priority 3: MM

If two or more digital protocols are recognized in the track, the decoder automatically takes on the highest value digital protocol. For example, if mfx & MM are recognized, the mfx digital protocol is taken on by the decoder. Individual protocols can be deactivated with Parameter CV 50.

Notes on digital operation

- The operating instructions for your central unit will give you exact procedures for setting the different parameters.
- The setting done at the factory does not permit operation with opposite polarity DC power in the braking block. If you want this characteristic, you must do without conventional DC power operation (CV 29/Bit 2 = 0).
- Address set at the facto:
DCC: 03
MM/fx 78
mfx Control by UID, no adress

mfx-Protokoll

Addresses

- No address is required; each decoder is given a onetime, unique identifier (UID).
- The decoder automatically registers itself on a Central Station or a Mobile Station with its UID.

Programmierung

- The characteristics can be programmed using the graphic screen on the Central Station or also partially with the Mobile Station.
- All of the Configuration Variables (CV) can be read and programmed repeatedly.
- The programming can be done either on the main track or the programming track.
- The default settings (factory settings) can be produced repeatedly.

DCC-Protocol

Addresses

- Possible addresses: short, long, and m.u. address
- Address range:
1 – 127 (short address, m.u. address)

1 – 10239 (long address)

- Every address can be programmed manually.
- A short or a long address is selected using the CVs.
- A multiple unit address that is being used deactivates the standard address.

Programming

- The characteristics can be changed repeatedly using the Configuration Variables (CV).
- The CV numbers and the CV values are entered directly.
- The CVs can be read and programmed repeatedly. (Programming is done on the programming track.)
- The CVs can be programmed, as you desire. PoM (Programming on the layout track) is only possible with those CVs marked in the CV table. PoM must be supported by your central controller (see the instructions for your controller).
- The default settings (factory settings) can be produced repeatedly.
- 14 or 28/126 speed levels can be set.

Notes for Operation with DCC

The CVs from CV 257 to CV 512 occupied in several instances. The appropriate selection must be set in CVs 31 and 32 in order to access these CVs (reading or writing, see page 20).

Sound, individual volumes	CV31=16	CV32=0
Mapping, assignment	CV31=17	CV32=0
Mapping, timer	CV31=17	CV32=1
Mapping, altern. signal/m.u.	CV31=17	CV32=2
Current thresholds / limitation	CV31=18	CV32=0
Voltage buffer	CV31=18	CV32=1
Decoder info	CV31=255	CV32=255

Long Address

This decoder can be controlled in DCC by means of a short (CV 1, address 1 – 127) or a long address (CV 17 & CV 18, address 1 – 10239). Both addresses are basically always occupied. CV 29, Bit 5 is used to determine which of the two addresses is currently valid.

The settings for the long address are calculated as follows:

$X = \text{Address} / 256$ (only the whole number part)

$CV\ 17 = X + 192$

$CV\ 18 = \text{Address} - (X \times 256)$

Example:

Address 1324

$X = 5$ ($1324 / 256 = 5,17$)

$CV\ 17 = 197$ ($5 + 192 = 197$)

$CV\ 18 = 44$ ($5 * 256 = 1280; 1324 - 1280 = 44$)

Multiple Unit Address

If the locomotive is to be used as part of a multiple unit lashup, a multiple unit address can be entered (CV 19) that can be used to address all of the powered units in

the multiple unit lashup. The normal addresses (short and long) are not effective as soon as a multiple unit address > 0 is entered.

Since a locomotive that is part of a multiple unit lashup can no longer be addressed separately, individual functions can be turned on for the multiple unit lashup too.

The appropriate CVs can be found in the table on p.20.

Speed Levels

This decoder can be operated with 14 or 28/128 speed levels (CV 29, Bit 2). Make sure that the setting on the decoder is compatible with the settings on your controller.

Operating Modes / Configuration of the Outputs

The decoder's switching functions can be configured. Things such as lights can be dimmed or other operating modes can be set.

Appropriate CVs can be found in the table on p.20.

Settings can be found in the table „Operating Modes“ on p.19.

Function Mapping

It is possible to assign functions controlled from the decoder to function buttons as desired (mapping).

This can be programmed in mfx with the Central Station (60213/14/15/16/26) or in DCC by means of the appropriate CVs.

If function mapping is done in DCC, it will also be effective with mfx and vice versa.

It is basically possible to assign several functions to one button and one function to several buttons. Several functions can be controlled by means of SUSI depending on the layout of the decoder.

Miscellaneous

Function mapping is very extensive and complex. Each individual mapping is done by means of three settings. The following is defined when doing this:

- Which function is being activated (Sound, AUX, ...)
- How is the function being activated (activator)
- Possible stipulations for this function

After this information has been set, it is stored jointly in a „line“. Up to 80 lines (0 – 79) can be stored. All stored lines are taken in by the decoder.

Procedure

1. Which of the 80 possible lines to be read in and edited is entered in CV 33. If a new mapping is set up, this CV can remain empty.
2. The „activator“ is indicated in CV 34 (see table „Activators & Events“).
3. Stipulations can be indicated in CV 35 (see table „Stipulations“). This CV can also remain empty (-> Value 0).

Note: If existing mapping lines are overwritten, a stipulation may be in that line that remains preserved

if nothing is entered in CV 35.

4. Which function is to be activated is indicated in CV 36 (see table „Activators & Events“).
5. The line in which the mapping currently set up is to be entered is indicated in CV 37. If a line already occupied is indicated here, this is overwritten by the new settings.
A newly created mapping is not valid until it has been written in a line.

Fictitious Example: Firebox

The flickering of the firebox together with the sound „Shoveling Coal“ is to be switched with Button F3. It is programmed such that the button initially activates the sound and the sound activates the light. This ensures that the light does not go out until the sound is ended.

Programming:

The LED is connected to AUX 3; the shoveling of coal is at Sound 6. Reading CV 257 (CV31=31, CV32=0!) resulted previously in 17 mappings being entered. In the example, Lines 30 and 31 are still free and are now occupied.

CV 34 -> 3 (Activator: F3)
CV 35 -> 0 (no stipulation)
CV 36 -> 182 (Sound 6)
CV 37 -> 30 (writing in the thirtieth line)
CV 34 -> 182 (Activator: Sound 6)
CV 35 -> 0 (no stipulation)
CV 36 -> 84 (AUX3)
CV 37 -> 31 (writing in the thirty-first line)
CV 128 -> 6 (Mode „Random“)
CV 129 -> 150 (LED dimmed)
CV 130 -> /
CV 131 -> /

Activators, Events, Outputs, & Logical Functions

Value	Activator / Event / ...
0	F0
1	F1
2	F2
...	
31	F31
64	always
66	Direction reversal
67	Direction reversal
68	Sensor 1
69	Sensor 2
79	random
80	80 Front light(s)
81	Rear light(s)
82	AUX 1
83	AUX 2
84	AUX 3
85	AUX 4
86	AUX 5
87	AUX 6
112	ABV OFF
113	Switching range
114	Brake squealing off
117	Sound OFF (Mute)
119	Stop motor
120	Stop running sound
128	SUSI F0
129	SUSI F1
130	SUSI F2
131	SUSI F3
132	SUSI F4
133	SUSI F5
134	SUSI F6
135	SUSI F7
136	SUSI F8
137	SUSI F9
138	SUSI F10
139	SUSI F11
140	SUSI F12
141	SUSI F13
142	SUSI F14
143	SUSI F15
144	SUSI F16
145	SUSI F17
146	SUSI F18
147	SUSI F19
148	SUSI F20
160 – 167	and 1 – and 8
168 – 171	Timer 1 – Timer 4
176	Running sound
177	Sound 1

Value	Activator / Event / ...
178	Sound 2
179	Sound 3
180	Sound 4
181	Sound 5
182	Sound 6
183	Sound 7
184	Sound 8
185	Sound 9
186	Sound 10
187	Sound 11
188	Sound 12
189	Sound 13
190	Sound 14
191	Sound 15
192	Sound 16
193	Sound 17
194	Sound 18
195	Sound 19
196	Sound 20
197	Sound 21
198	Sound 22
199	Sound 23
200	Sound 24
201	Sound 25
202	Sound 26
203	Sound 27
204	Sound 28
208 – 215	or 1 – or 8
216 – 219	XOr 1 – XOr 4
224 – 231	and 9 – and 16
240	FlipFlop 1 on
241	FlipFlop 1 off
242	FlipFlop 2 on
243	FlipFlop 2 off
244	FlipFlop 3 on
245	FlipFlop 3 off
246	FlipFlop 4 on
247	FlipFlop 4 off

Operating Modes

Value	Effect (Mode)	
0	Output off	
1	Dimmer	
2	Blinking Light 1	
3	Blinking Light 2	
4	Single blinking light	
5	Double blinking light	
6	Random generator (ex. firebox)	
7	Smoke generator	Status depends on "Stop" or "Go"
8	Light fade in / out	
9	Mars Light	
10	Gyro Light	
11	Light by "Rule 17" forward	Light dimmed at Stop
12	Light by "Rule 17" reverse	Light dimmed at Stop
13	Neon lights	
14	Energy saving lamp	
15	Telex	
16	Switching exact time	normally on, shutdown by time-control
17	Switching min. time	cannot be turned off until after predefined time
18	Exact time on, turn off with sensor	
19	Turn on continuously	only on. Off by STOP
20	Buffer control	

Stipulations

Bit	Meaning	Value	Note
0	—	0 / 1	
1	—	0 / 2	
2	Stand	0 / 4	0 = always
3	Go	0 / 8	4 = only at Stop 8 = only at Go
4	Forward	0 / 16	0 = always
5	Reverse	0 / 32	16 = only in forward 32 = only in reverse
6	Level	0 / 64	0 = with level (on)
7	Edge	128 / 192	64 = without level (off) 128 = rising edge 192 = falling edge

CV	Assignment	Range	Note
1	Address	1 – 127	kurze Adresse
2	Minimum speed	0 – 255	
3	Acceleration delay	0 – 255	
4	Braking delay	0 – 255	
5	Maximum speed	0 – 255	
8	Reset	1 2 4 8	Reset, own data remain Store own data Reset to own data Factory reset
13	Functions F1 – F8 when alternative track signal present	0 – 255	Functions for analog
14	Functions FL, F9 – f15 when alternative track signal present	0 – 255	Functions for analog
17	Long address, high order byte	192 – 231	Long address must be activated
18	Long address, low order byte	0 – 255	in CV 29 Bit 5.
19	M.U. address	0 – 255	
21	Functions F1 – F8 when M.U. present	0 – 255	
22	Light functions, F9 – F15 when M.U.	0 – 255	
27	Bit 4 : normal braking Bit 5 : inverse braking	0, 16, 32, 48	0 / 16 0 / 32
29	Bit 0 : Direction normal/inverse Bit 1 : Number of speed levels 14/28(128) Bit 2 : Analog operation off Bit 5 : Short / long address	0 – 39	0 / 1 0 / 2 0 / 4 0 / 32
30	Error information	read only	0 = No error 1 = Overload 2 = Short circuit 3 = No motor
31	Selection for multiple occupation CV range, CV 257 – 512	0 – 255	
32	Selection for multiple occupation CV range, CV 257 – 512	0 – 255	
33	Mapping, read entry	0 – 79	
34	Mapping, set activator(s)	0 – 255	
35	Mapping, set stipulation	0 – 255	
36	Mapping, set event	0 – 255	
37	Mapping, write entry	0 – 79	
47	Motor control: Bit 0: Analog control off/on	0, 1	
48	Motor control: 2-point controller (classic controller) Auto-Pi controller PID controller Status controller	0 – 3	0 1 2 3
50	Bit 0: Analog AC off/on Bit 1: Analog DC off/on Bit 2: MM off/on Bit 3: mix off/on	0 – 15	0/1 0/2 0/4 0/8
51	Swap Connections Bit 0: Swap motor connection Bit 1: Swap LV / LR Bit 2: Swap track connections Bit 3: AUX 3 amplified / logic Bit 4: AUX 4 amplified / logic		0/1 0/2 0/4 0/8 0/16
52	Motor Type Uncontrolled High-efficiency propulsion c90 Bell-shaped armature DC soft DC hard DC 1 Gauge DC short EMK timing pause	2 – 8	2 3 4 5 6 7 8
53	Motor control: control reference	5 – 255	

CV	Assignment	Range	Note
54	Motor control: Control K	0 – 255	
55	Motor control: Control I	0 – 255	
56	Motor control: control influence	0 – 255	
57	Sound: Steam: Interval of steam chuffs at Speed Level 1 Diesel/electric locomotive: enter Value 1	0 – 255	
58	Sound: Steam: Interval of steam chuffs greater than Speed Level 1 Diesel/electric locomotive: enter Value 0	0 – 255	
59	Sound when direction reversed	0 – 28	0 = no sound
60	Multi-station announcement Bit 0 – 3 = Number of stations Bit 4 = Last station inverts order Bit 5 = Locomotive direction defines order Bit 6 = Basic setting for order	0 – 126	
61	Random sound: min. interval	0 – 255	
62	Random sound: max. interval	0 – 255	
63	Volume	0 – 255	
64	Threshold for brake squealing	0 – 126	
66	Forward trim	0 – 255	
67 – 94	Speed table levels 1 – 28	0 – 255	
95	Reverse trim	0 – 255	
105	User recognition # 1	0 – 255	
106	User recognition #2	0 – 255	
112	Front light(s): Mode	0 – 21	see table "Operating Modes"
113	Front light(s): Dimmer	0 – 255	see table "Operating Modes"
114	Front light(s): Period	0 – 255	see table "Operating Modes"
115	On and Off Delay	0 – 255	Shutoff Delay: Delay in Seconds = X Turn on Delay: Delay in Seconds * 16 = Y Value = X + Y
116 – 119	Rear light(s)	0 – 255	(see CV 112 – 114)
120 – 143	AUX1 — AUX 6	0 – 255	ea. 3 CVs (see CV 112 – 114)
162	Running sound by speed level or load-dependent	0 – 255	0 = speed level
163	Brakes squealing, coasting correction	0 – 255	
164	Brakes squealing, band width	0 – 255	
165	Motor control: Control D	0 – 255	Differential part of the control
166	Motor control: Slow limit	0 – 255	Transition from 2-Point to PI Control
167	Motor control: Slow K	0 – 255	
168	Motor control: Slow I	0 – 255	
169	Motor control: Slow D	0 – 255	
170	Motor control: PWM Start	0 – 255	
171	Motor control: EMK Max	0 – 255	
172	Motor control: PWM Offset	0 – 255	
176	Minimum speed, analog DC	0 – 255	
177	Maximum speed, analog DC	0 – 255	
178	Minimum speed, analog AC	0 – 255	
179	Maximum speed, analog AC	0 – 255	
248	Distance: Base voltage EMK	0 – 255	$f(x)=a*x+b$ $a=Slope, b=Base\ voltage$
249	Distance: Slope EMK	0 – 255	
250	Distance: Gear ratio	0 – 255	Defines the ratio x motor rpm to wheel speed. A wheel speed is produced by x motor rpm

CV	Assignment	Range	Note
251	Distance: wheel circumference, higher value Byte [mm]	0 – 255	Defines the distance from the wheel speed. ($U = \omega * d = 2 * \pi * r$)
252	Distance: wheel circumference, lower value Byte [mm]	0 – 255	
253	Activating constant braking path Bit 0: braking path in the braking route Bit 1: braking path outside of the braking route	0 – 3	0/1 0/2
254	Constant braking path forward	0 – 255	
255	Constant braking path reverse	0 – 255	

Sound, Individual Volumes: CV 31 = 16, CV 32 = 0			
257	Number of sounds	read only	
300	Running sound volume	0 – 255	
301 – 328	Volume of Sounds 1 – 28	0 – 255	

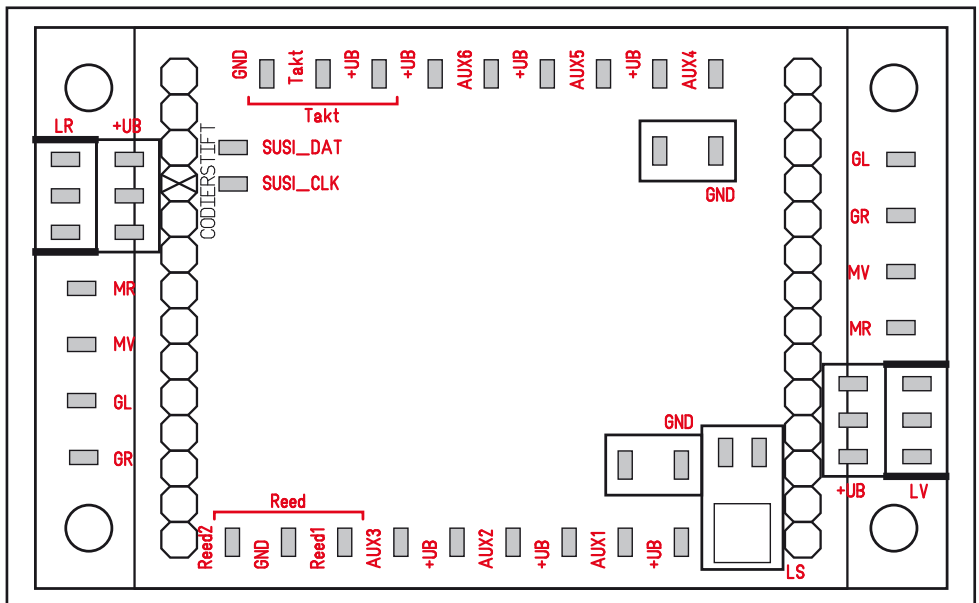
Mapping, Timer: CV 31 = 17, CV 32 = 1			
261	Timer 1	0 – 255	CV value x 0.25 = timer duration
262 – 264	Timer 2 – 4	0 – 255	see CV 261

Mapping, Alternative Signal / M.U.: CV 31 = 17, CV 32 = 2			
260	Functions F1 – F8 when alternative track signal present	0 – 255	= CV 13
261	Functions Licht, F9 – f15 when alternative track signal present	0 – 255	= CV 14
262	Functions F16 – F23 when alternative track signal present	0 – 255	
263	Functions F24 – F31 when alternative track signal present	0 – 255	
270	Functions F1 – F8 when M.U. present	0 – 255	= CV 21
271	Functions FL, F9 – F15 when M.U. present	0 – 255	= CV 22
272	Functions F16 – F23 when M.U. present	0 – 255	
273	Functions F24 – F31 when M.U. present	0 – 255	

Current Thresholds, Limit: CV 31 = 18, CV 32 = 0			
260	Overcurrent: threshold in analog operation [%]	0 – 100	
261	Overcurrent: threshold in digital operation [%]	0 – 100	
263	Overcurrent: threshold LV+LR+AUX1–4 jointly [*10=mA)	0 – 90	

Voltage Buffer: CV 31 = 18, CV 32 = 1			
260	Selecting users to be buffered		
	Bit 0 : Buffer motor	0/1	
	Bit 1 : Buffer sound	0/2	
	Bit 2 : Buffer analog sound	0/4	
263	Bit 3: Buffer SUSI	0/8	
	Selecting users to be buffered		
	Bit 0 : LV	0/1	
	Bit 1 : LR	0/2	
	Bit 2 : AUX1	0/4	
	Bit 3: AUX2	0/8	
	Bit 4: AUX3	0/16	
	Bit 5: AUX4	0/32	
Bit 6: AUX 5	0/64		
Bit 7: AUX6	0/128		
270	Buffering path	0 – 255	Route to be buffered
271	Stopping distance	0 – 255	Comp. constant braking path
272	Adjust motor energy	0 – 255	
280	Buffering duration for AUX	0 – 255	0 = without time limit
281	Buffering duration for Sound	0 – 255	0 = without time limit
282	Buffering duration for SUSI	0 – 255	0 = without time limit
290	Min. track voltage at which the buffer is charged	0 – 255	Value * 0,1 V

CV	Assignment	Range	Note
Decoder Info: CV 31 = 255, CV32 = 255			
271	Firmware Version, first byte	read only	
272	Firmware Version, second byte	read only	
273	Firmware Version, third byte	read only	
274	Firmware Version, fourth byte	read only	



Connections

On locomotives / powered rail cars with the mtc27 interface, the decoder can be connected directly by means of the interface. On units without this interface, the circuit board included with the decoder is to be used for the connections.

The various users are each connected to the appropriate connection and the UB+ assigned to it.

MR	Motor
MV	Motor
GL	Track left
GR	Track right
GND	Ground wire from non-switched users and reed contacts. Not to the locomotive ground!
LV	Front light
LR	Rear light
AUX	Outputs
Takt	Connection for clock (for steam sound synchronized to wheels)
UB+	Connection for ground from respective user. Not to the locomotive ground!
SUSI	Connections for SUSI modules
Reed	Connections for sensors for function activation

Cette notice décrit l'installation et les possibilités de paramétrage du décodeur réf. 55029 qui peut être utilisé aussi bien pour des locomotives LGB que pour des locomotives à l'échelle 1.

L'installation d'un nouveau décodeur dans un modèle de loco nécessite des connaissances approfondies en ce qui concerne la technique utilisée dans le modèle concerné, la programmation des modules électroniques et l'exécution correcte de réparations. Dans le doute, adressez vous toujours à un professionnel pour ce type de d'interventions. La personne qui exécute la transformation assume seule la responsabilité quant à des dommages sur les différents composants intégrés ou dommages sur d'autres pièces consécutifs au mauvais choix de certains composants, une installation incorrecte ou à de mauvais paramétrages des composants.

Remarque sur la sécurité

- **ATTENTION !** Pointes et bords coupants lors du fonctionnement du produit.
- Ne convient pas aux enfants de moins de 15 ans.
- N'effectuer les travaux de câblage et d'installation que dans un état hors tension. L'inobservation de cette règle peut être à l'origine de courants de choc dangereux et donc de blessures.
- **N'exploiter le décodeur qu'avec la tension admissible** (voir les données techniques).



Lors du maniement du fer à souder, il y a un danger de brûlures de la peau.

Caractéristiques techniques

Dimensions du décodeur	51 x 40 mm
Dimensions de la platine	65 x 40 mm
Charge à la sortie moteur	4 A
Charge des sorties éclairage / AUX 1 – 4 respectivement	900 mA
AUX 1 + 2	Au total max 900 mA
AUX 3 + 4	Au total max. 900 mA
Charge électrique AUX 5 – AUX 6	Resp. 1,75 A
	Au total max. 3,5 mA
Charge totale	< 8,4 A
Puissance son pour 4 Ω	6,7 W

Fonctions

- Reconnaissance automatique du système.
- Les temporisations d'accélération/freinage peuvent être réglées indépendamment l'une de l'autre.
- Alternative « Distance de freinage constante »
- Programming on Main (PoM), ce mode de programmation doit être pris en charge par l'appareil de commande. Observez pour cela les instructions figurant sur la notice d'utilisation de votre appareil de commande.
- Vitesse de manœuvre réglable.
- Reconnaissance sections freinage/d'arrêt devant signal en mode numérique.

- Régulation du moteur particulièrement sensible
- Configuration automatique de la régulation du moteur via « Marche de réglage »
- Mappage des fonctions étendu. Libre combinaison de fonctions.
- Les fonctions peuvent être commandées via max. deux contacts à lames souples (non fournis).
- Le volume sonore peut être réglé individuellement pour chaque bruitage.
- Exploitation de modules SUSI supplémentaires.
- Mises à jour possible

Fonctions de réglage et numériques disponibles uniquement en mode numérique. Tous les protocoles ne disposent toutefois pas des mêmes possibilités.

Installation

Interface

Le décodeur est conçu pour une interface mtc27. Sur des locomotives dotées de cette interface (voir liste page 35), le décodeur peut être enfiché directement. Pour toutes les autres locomotives, il faut utiliser la platine d'adaptation fournie.

Son

Le décodeur est fourni départ usine avec les bruitages d'une locomotive électrique Ge 4/4 II. La programmation permet de remplacer ces bruitages. Cette programmation nécessite le Programmer (Märklin) réf. 60971 et l'adaptateur de programmation (LGB) réf. 55129. A cet effet reportez-vous notamment à la notice relative au Programmer réf. 60971 dans laquelle la procédure est décrite.

Pour la première mise en service, le haut-parleur fourni peut être utilisé. Pour obtenir un meilleur son, il est toutefois également possible d'installer les haut-parleurs de locomotives similaires (voir liste page 35). Le décodeur dispose des entrées pour un générateur de synchronisation et de deux capteurs pour le déclenchement de bruitages.

Installation

Du fait de la grande puissance des moteurs, le décodeur peut chauffer durant l'exploitation. L'emplacement du décodeur doit donc être choisi de manière à ce qu'il soit bien aéré.

Avant l'installation, vérifier le bon fonctionnement mécanique et électrique de la locomotive. Le cas échéant, la locomotive devra être réparée avant la transformation. Toute détérioration causée par des interventions non conformes ne saurait être prise en charge par la garantie

Remarque : Les sorties AUX du décodeur sont prédéfinies pour l'utilisation de **lampes à incandescence (18 V)**.

- 1 Ouvrir la loco conformément aux instructions de la notice d'utilisation. Déterminer l'emplacement du décodeur.
- 2 Le cas échéant, démonter les composants électro-

riques existants.

- 3 Raccorder les câbles conformément à l'affectation (voir page 33). Isoler les extrémités des câbles non requis. Respecter les sections de câble conseillées. **En aucun cas vous ne devez souder sur le décodeur lui-même.**
- 4 Installer la platine. Veillez à bien la fixer (par ex. pad adhésif) Il faut absolument éviter qu'un court-circuit puisse être provoqué par la mise en contact de pièces métalliques ou conductrices (également durant l'exploitation !).
- 5 Disposer proprement et fixer tous les câbles restés dans la loco.
- 6 Le cas échéant, fixer et raccorder le haut-parleur dans la loco.
- 7 Enficher le décodeur dans la platine.
- 8 Mettre la locomotive en marche pour une marche d'essai. Tenir compte également du sens de marche. Parer aux dysfonctionnements identifiés
- 9 Programmer et adapter le décodeur en fonction de vos propres besoins.
- 10 Remonter la loco.

Si vous installez un décodeur dans la loco, le commutateur de sélection du mode de marche n'est plus fonctionnel.

Section de câble recommandée

0,2 mm² Voie, moteur, haut-parleur

0,1 mm² Lampes, LED

Marche de réglage

- 1 Le type du moteur doit être sélectionné (voir CV 52) avant de procéder à la marche de réglage.
- 2 La réglage automatique de la locomotive doit se faire sur un ovale de voie adapté sans obstacle (signaux, rampe etc.). La marche de réglage ne peut pas être effectuée sur un banc d'essai à rouleaux. La locomotive accélérera jusqu'à ce qu'elle atteigne sa vitesse maximale et risque donc de sortir de la voie si les rayons de courbure sont petits.
- 3 Pour le réglage automatique de la loco :
mfx – Accédez à la configuration loco de la Central Station 2 ou Central Station 3. Dans le champ „Firmware Version“ entrez la valeur 77 à la première place.
DCC/MM – Programmez la CV 7 sur la valeur 77.
- 4 Lancez la marche de réglage en réglant librement la vitesse sur le régulateur de marche. La locomotive démarre alors lentement et accélère jusqu'à la vitesse maximale, puis s'arrête au bout d'un court instant. La locomotive fait ensuite plusieurs tentatives de démarrage. Si la locomotive s'arrête définitivement, le marche de réglage est terminé. Vous ne devez en aucun cas intervenir durant toute la durée du processus.
- 5 La marche de réglage peut être interrompue avec la touche Stop, en tournant le bouton du régulateur de marche (->0) ou en modifiant le sens de marche. La marche de réglage peut être répétée plusieurs fois.

- 6 Si le résultat n'est pas satisfaisant, le réglage peut être renouvelé avec un autre type de moteur.
- 7 Une fois la marche de réglage terminée, les différents paramètres de réglage peuvent être ajustés via la configuration des CV.

Tampon de tension

Le décodeur dispose d'un tampon qui permet de maintenir le son sur de courtes sections de voie hors tension.

Pour obtenir des fonctions de soutien plus importantes, le décodeur peut être complété par le réservoir d'énergie réf. 55429. La commande de ce réservoir est assurée par le décodeur.

Exploitation analogique

Les locomotives équipées de ce décodeur peuvent être exploitées en mode analogique (c.a./c.c.). Le mode d'exploitation est automatiquement reconnu. Sont activées les fonctions qui l'ont été auparavant dans l'exploitation numérique pour « formats de voie alternatifs » (voir DCC, « CV programmables »).

Mode numérique

Le protocole numérique offrant les possibilités les plus nombreuses est le protocole numérique à bit de poids fort. La hiérarchisation des protocoles numériques est descendante :

Priorité 1: mfx

Priorité 2: DCC

Priorité 3: MM

Si deux ou plus de deux protocoles numériques sont reconnus sur la voie, le décodeur choisit automatiquement le protocole numérique le plus significatif. Entre les protocoles mfx & DCC par exemple, le décodeur choisira le protocole numérique mfx. Vous pouvez désactiver les différents protocoles via le paramètre CV 50.

Remarques relatives au fonctionnement en mode digital

- En ce qui concerne la procédure de réglage des divers paramètres, veuillez vous référer au mode d'emploi de votre centrale de commande multitrain.
- L'exploitation avec courant continu de polarité inverse dans les sections de freinage n'est pas possible avec le réglage d'usine. Si cette propriété est désirée, il faut alors renoncer à l'exploitation conventionnelle en courant continu (CV 29/Bit 2 = 0).
- Adresse encodée en usg :
DCC: 03
MM/mfx 78
mfx Contrôle avec UID, pas d'adresse

Protocole mfx

Adressage

- Aucune adresse n'est nécessaire, le décodeur reçoit toutefois une identification unique et non équivoque (UID).

- Avec son UID, le décodeur indique automatiquement à une station centrale ou à une station mobile qu'il est connecté.

Programmation

- Les caractéristiques peuvent être programmées par l'intermédiaire de la couche graphique de la station centrale, voire en partie aussi au moyen de la station mobile.
- Toutes les configurations variables (CV) peuvent être lues et programmées de façon réitérée.
- La programmation peut être réalisée soit sur la voie principale, soit sur la voie de programmation.
- Les paramétrages par défaut (paramétrages usine) peuvent être rétablis.

Protocole DCC

Adressage

- Adresse possibles: Courtes, longues et adresses de traction
- Catégorie d'adresse :
1 à 127 (adresses courtes, adresses de traction)
1 à 10239 (adresses longues)
- Chaque adresse est programmable manuellement.
- L'adresse brève ou longue est choisie par l'intermédiaire des CVs.
- Une adresse de traction utilisée désactive l'adresse standard.

Programmation

- Les caractéristiques peuvent être modifiées de façon réitérée par l'intermédiaire des variables de configuration (CVs).
- Toutes les configurations variables (CV) peuvent être lues et programmées de façon réitérée.
- La programmation peut être réalisée soit sur la voie principale, soit sur la voie de programmation.
- Les CV peuvent être programmées librement. La PoM (programmation sur la voie principale) est possible uniquement pour les CV signalées dans le tableau des CV.
La PoM doit être prise en charge par votre centrale (voir la notice d'utilisation de votre appareil).
- Les paramétrages par défaut (paramétrages usine) peuvent être rétablis.
- 14 voire 28/126 crans de marche sont paramétrables.

Indications relatives à l'exploitation sous DCC

Les CV de CV 257 à CV 512 sont affectées plusieurs fois. Afin d'accéder à ces CV (lire ou écrire), la sélection correspondante doit être définie dans les CV 31 et 32 (page 30).

Son, volumes respectifs	CV31=16	CV32=0
Mappage, affectation	CV31=17	CV32=0
Mappage, timer	CV31=17	CV32=1
Mappage, altern. Signal/Traction	CV31=17	CV32=2
Seuils/limitation de courant	CV31=18	CV32=0
Tampon tension	CV31=18	CV32=1
Infos décodeur	CV31=255	CV32=255

Adresse longue

Sous DCC, le décodeur peut être commandé au choix via l'adresse courte (CV 1, adresse 1 – 127) ou l'adresse longue (CV 17 & CV 18, adresse 1 – 10239). En principe, les deux adresses sont toujours affectées. La CV 29, Bit 5, permet de définir l'adresse à valider.

Les paramètres pour l'adresse longue se calculent de la manière suivante:

$X = \text{Adresse} / 256$ (uniquement la partie en nombres entiers)

$CV\ 17 = X + 192$

$CV\ 18 = \text{Adresse} - (X * 256)$

Exemple :

Adresse 1324

$X = 5 \quad (1324 / 256 = 5,17)$

$CV\ 17 = 197 \quad (5 + 192 = 197)$

$CV\ 18 = 44 \quad (5 * 256 = 1280; 1324 - 1280 = 44)$

Adresse de traction

Si la locomotive doit être utilisée comme élément d'une traction multiple, vous pouvez définir une adresse de traction (CV 19) permettant de sélectionner simultanément tous les véhicules de la traction. A partir du moment où une adresse de traction > 0 est définie, les adresses normales (courtes ou longues) sont désactivées.

Etant donné que dans le cadre d'une traction, la locomotive ne peut plus être sélectionnée individuellement, différentes fonctions peuvent être activées également pour la traction. Les CV correspondantes figurent dans le tableau de la page 30.

Crans de marche

Le décodeur peut être exploité au choix avec 14 ou 28/128 crans de marche (CV 29, bit 2). Veillez à ce que la configuration de votre décodeur corresponde bien à la configuration de votre appareil de commande.

Modes de fonctionnements/Configuration des sorties

Les fonctions de commutation du décodeur peuvent être configurées. Ainsi, vous pouvez par exemple faire varier l'intensité de certains éclairages ou configurer d'autres modes de fonctionnement.

Les CV correspondantes figurent dans le tableau de la page 30. Vous trouverez les valeurs de réglage dans le tableau « Modes de fonctionnement » page 29.

Mappage des fonctions

Les fonctions commandées par le décodeur peuvent être librement affectées aux différentes touches de fonctions (mappage). La programmation peut se faire sous mfx avec la Central Station (60213/14/15/16/26) ou sous DCC via les CV correspondantes.

Si le mappage des fonctions est réalisé sous DCC, il sera également effectif pour mfx et inversement.

En principe, plusieurs fonctions peuvent être affectées à une même touche, resp. une même fonction peut être affectée à plusieurs touches.

En fonction de la configuration du décodeur, les différentes fonctions peuvent être commandées via SUSI (ou bus).

Généralités :

Le mappage des fonctions est très étendu et complexe. Chaque mappage dépend de trois paramètres. Il vous faut en effet définir :

- quelle fonction doit être déclenchée (son, AUX,...)
- comment doit-elle être déclenchée (déclencheur)
- les conditions possibles pour cette fonction

Ces informations, une fois renseignées, sont enregistrées ensemble dans une « ligne ». 80 lignes (0 à 79) peuvent être enregistrées au total. Toutes les lignes enregistrées sont reprises par le décodeur.

Procédure

1. Dans la CV 33 doit être définie, parmi les 80 possibles, la ligne pouvant être enregistrée et traitée. Si un nouveau mappage est créé, cette CV peut rester vide.
2. Dans la CV 34 doit être indiqué le « déclencheur » (voir tableau « déclencheurs & événements »).
3. Dans la CV 35 peuvent être indiquées des conditions (voir tableau « conditions »). Cette CV peut également rester vide (-> valeur 0).

Remarque : Si des lignes de mappage existantes sont écrasées, il pourrait y avoir une condition préservée quand la CV 35 n'est pas renseignée.

4. Dans la CV 36 est indiquée la fonction à déclencher (voir tableau „déclencheurs & événements“).
5. Dans la CV 37 est indiquée la ligne dans laquelle le mappage actuel doit être enregistré. Si la ligne indiquée est déjà occupée, les nouveaux paramètres écrasent alors les anciens.

Un nouveau mappage devient valable uniquement après avoir été enregistré dans une ligne.

Exemple fictif : Boîte à feu

La touche F3 doit permettre d'activer le scintillement de la boîte à feu simultanément avec le bruitage « pelletage du charbon ». La programmation est effectuée de sorte à ce que la touche déclenche d'abord le bruitage qui, à son tour, déclenche l'éclairage. Ceci permet de garantir que la lumière s'éteint uniquement à la fin du bruitage.

Programmation :

La LED est reliée à AUX 3, le pelletage du charbon est affecté au bruitage 6. La lecture de CV 257 (CV31=31, CV32=0!) a permis de voir que 17 mappages ont été enregistrés jusqu'à maintenant. Dans l'exemple, les lignes 30 et 31, encore libres, sont utilisées.

CV 34 -> 3	(déclencheur : F3)
CV 35 -> 0	(aucune condition)
CV 36 -> 182	(Bruitage 6)
CV 37 -> 30	(enregistrement dans la 30 ^e ligne)
CV 34 -> 182	(déclencheur : (Bruitage 6)
CV 35 -> 0	(aucune condition)
CV 36 -> 84	(AUX3)
CV 37 -> 31	(enregistrement dans la 31 ^e ligne)
CV 128 -> 6	(Mode aléatoire)
CV 129 -> 150	(LED régulée)
CV 130 -> /	
CV 131 -> /	

Déclencheurs, évènements, sorties & fonctions logiques

Valeur	Déclencheur / Evènement / ...
0	F0
1	F1
2	F2
...	
31	F31
64	toujours
66	Invers. sens de marche
67	Invers. direct.
68	Capteur 1
69	Capteur 2
79	Aléatoire
80	Feu avant
81	Feu arrière
82	AUX 1
83	AUX 2
84	AUX 3
85	AUX 4
86	AUX 5
87	AUX 6
112	TAF désactivée
113	Vitesse de manœuvre
114	Grincement frein dés.
117	Son dés. (Mute)
119	Arrêt moteur
120	Maintient bruitage de marche
128	SUSI F0
129	SUSI F1
130	SUSI F2
131	SUSI F3
132	SUSI F4
133	SUSI F5
134	SUSI F6
135	SUSI F7
136	SUSI F8
137	SUSI F9
138	SUSI F10
139	SUSI F11
140	SUSI F12
141	SUSI F13
142	SUSI F14
143	SUSI F15
144	SUSI F16
145	SUSI F17
146	SUSI F18
147	SUSI F19
148	SUSI F20
160 – 167	Et 1 – et 8
168 – 171	Timer 1 – Timer 4
176	Bruitage de marche
177	Bruitage 1

Valeur	Déclencheur / Evènement / ...
178	Bruitage 2
179	Bruitage 3
180	Bruitage 4
181	Bruitage 5
182	Bruitage 6
183	Bruitage 7
184	Bruitage 8
185	Bruitage 9
186	Bruitage 10
187	Bruitage 11
188	Bruitage 12
189	Bruitage 13
190	Bruitage 14
191	Bruitage 15
192	Bruitage 16
193	Bruitage 17
194	Bruitage 18
195	Bruitage 19
196	Bruitage 20
197	Bruitage 21
198	Bruitage 22
199	Bruitage 23
200	Bruitage 24
201	Bruitage 25
202	Bruitage 26
203	Bruitage 27
204	Bruitage 28
208 – 215	Ou 1 – ou 8
216 – 219	Xou1 – Xou 4
224 – 231	Et 9 – et 16
240	FlipFlop 1 act.
241	FlipFlop 1 dés.
242	FlipFlop 2 act.
243	FlipFlop 2 dés.
244	FlipFlop 3 act.
245	FlipFlop 3 dés.
246	FlipFlop 4 act.
247	FlipFlop 4 dés.

Modes de fonctionnement

Valeur	Effet (Mode)	
0	Sortie dés.	
1	Régulateur	
2	Clignotant 1	
3	Clignotant 2	
4	Clignotant simple	
5	Clignotant double	
6	Générateur aléatoire (par ex. boîte à feu)	
7	Générateur de fumée	Etat dépend de « arrêt » ou « marche »
8	Augm./Dim. luminosité	
9	Feu Mars	
10	Gyrophare	
11	Feu selon « Rule 17 » en avt	Intensité régulée à l'arrêt
12	Feu selon « Rule 17 » en arrière	Intensité régulée à l'arrêt
13	Tubes au néon	
14	Lampe à écon.d'énergie	
15	Telex	
16	Commuter durée exacte	Act. normale, dés. temporisée
17	Commuter temps min.	Ne peut être désactivé qu'après un temps déterminé
18	Act. selon temps exact, dés. avec capteur	
19	Activer durablement	seulement sur. Off par STOP
20	Commande tampon	

Conditions

Bit	Signification	Valeur	Remarque
0	—	0 / 1	
1	—	0 / 2	
2	Arrêt	0 / 4	0 = toujours
3	Marche	0 / 8	4 = uniquement arrêt 8 = uniquement marche
4	En avant	0 / 16	0 = toujours
5	En arrière	0 / 32	16 = uniquement marche avt. 32 = uniquement marche arr.
6	Niveau	0 / 64	0 = avec niveau (on) 64 = sans niveau (off)
7	Front	128 / 192	128 = front montant 192 = front desc

CV	Affectation	Domaine	Remarque
1	Adresse	1 – 127	adresse courte
2	Vitesse minimale	0 – 255	
3	Temporisation de démarrage	0 – 255	
4	Temporisation de freinage	0 – 255	
5	Vitesse maximale	0 – 255	
8	Reset	1 2 4 8	Réinitialisation, vos propres données restent Enregistrer vos propres données Réinitialisation à vos propres données Réinitialisation aux données d'usine
13	Fonctions F1 à F8 pour signal de voie alternatif	0 – 255	Fonctions pour exploitation analogique
14	Fonctions FL, F9 à f15 pour signal de voie alternatif	0 – 255	Fonctions pour exploitation analogique
17	Adresse longue, byte de valeur sup.	192 – 231	Adresse longue, doit être activée dans CV 29 bit 5.
18	Adresse longue, byte de valeur inf.	0 – 255	
19	Adresse de traction	0 – 255	
21	Fonctions F1 à F8 pour traction	0 – 255	
22	Fonctions FL, F9 à F15 pour traction	0 – 255	
27	Bit 4 : Comp. au freinage normal Bit 5 : Comp. au freinage inverse	0, 16, 32, 48	0 / 16 0 / 32
29	Bit 0 : Sens de M. normal/inverse Bit 1 : Nbre crans de marche 14/28 (128) Bit 2 : Exploitation anal. dés. Bit 5 : Adresse courte/longue	0 – 39	0 / 1 0 / 2 0 / 4 0 / 32
30	Info d'erreur	nur lesen	0 = pas d'erreur 1 = surcharge 2 = court-circuit 3 = pas de moteur
31	Sélection pour intervalle de CV à affectations multiples, CV 257 à 512	0 – 255	
32	Sélection pour intervalle de CV à affectations multiples, CV 257 à 512	0 – 255	
33	Mappage, lire entrée.	0 – 79	
34	Mappage, définir déclencheur	0 – 255	
35	Mappage, définir condition	0 – 255	
36	Mappage, définir évènement	0 – 255	
37	Mappage, enreg. l'entrée	0 – 79	
47	Régulation du moteur : Bit 0 : Régulation analogique désactivée/activée	0, 1	
48	Régulation du moteur : Régulateur 2 points (régulateur classique) Régulateur automatique Pi Régulateur PID Régulateur d'état	0 – 3	0 1 2 3
50	it 0 : C.A. anal. dés./act. Bit 1 : C.C. anal. dés./act. Bit 2 : Mfx dés./act. Bit 3 : Mfx dés./act.	0 – 15	0/1 0/2 0/4 0/8
51	Echanger connexions Bit 0: Changer connexion moteur Bit 1 : Echanger LV / LR Bit 2 : Echanger connexions voie Bit 3: AUX 3 amplifiée / logique Bit 4: AUX 4 amplifiée / logique		0/1 0/2 0/4 0/8 0/16
52	Type moteur non régulé motorisation haute performance c90 moteur à rotor sans fer courant continu doux courant continu dur courant continu échelle 1 courant continu courte pause de mesure FEM	2 – 8	2 3 4 5 6 7 8

CV	Affectation	Domaine	Remarque
53	Régulation du moteur : Référence de réglage	5 – 255	
54	Régulation du moteur : Régulateur K	0 – 255	
55	Régulation du moteur : Régulateur I	0 – 255	
56	Régulation du moteur : Influence de réglage	0 – 255	
57	Son : Vapeur : Intervalle des coups d'échappement pour cran de marche 1 Locomotive diesel/électrique Entrer valeur 1	0 – 255	
58	Son : Vapeur : Intervalles des coups d'échappement plus espacés pour cran de marche 1 Locomotive diesel/électrique : Entrer valeur 0	0 – 255	
59	Son pour invers. sens de marche	0 – 28	0 = pas de son
60	Annonce multigare Bit 0 – 3 = nombre de gares Bit 4 = dernière gare inverse l'ordre Bit 5 = ordre selon sens de la loco Bit 6 = paramètre de base Ordre	0 – 126	
61	Son aléatoire : Intervalle min.	0 – 255	
62	Son aléatoire : Intervalle max.	0 – 255	
63	Volume	0 – 255	
64	Seuil pour grincement de frein	0 – 126	
66	Réglage marche avt	0 – 255	
67 – 94	Tableau de vitesses, crans de marche 1 à 28	0 – 255	
95	Réglage marche arr.	0 – 255	
105	Ident. Utilisateur # 1	0 – 255	
106	Ident. Utilisateur # 2	0 – 255	
112	Feu avant : Mode	0 – 21	Voir tableau « modes de fonctionnement »
113	Feu avant : Régulateur	0 – 255	Voir tableau « modes de fonctionnement »
114	Feu avant : Période	0 – 255	Voir tableau « modes de fonctionnement »
115	Temporisation de mise en marche/arrêt	0 – 255	Temporisation d'arrêt Temporisation en Sec. = X Temporisation de mise en marche: Temporisation en sec. * 16 = Y Valeur = X + Y
116 – 119	Feu arrière	0 – 255	(voir CV 112 à 114)
120 – 143	AUX1 — AUX 6	0 – 255	Resp. 3 CV (voir CV 112 à 114)
162	Bruitage d'exploitation selon cran de marche ou charge	0 – 255	0 = cran de marche
163	Grincement de frein, correction marche/erre	0 – 255	
164	Grincement de frein, bande passante	0 – 255	Wert * 0,1 = Dauer in Sec.
165	Régulation du moteur : Régulateur D	0 – 255	Partie différentielle de la régulation
166	Régulation du moteur : Limite marche lente	0 – 255	Transition de régulateur 2 points à régulateur PI
167	Régulation du moteur : Marche lente-K	0 – 255	
168	Régulation du moteur : Marche lente I	0 – 255	
169	Régulation du moteur : Marche lente D	0 – 255	
170	Régulation du moteur : Lancement MLI	0 – 255	
171	Régulation du moteur : FEM max	0 – 255	
172	Régulation du moteur : Offset MLI	0 – 255	
176	Vitesse minimale analogique c.c.	0 – 255	
177	Vitesse maximale analogique c.c.	0 – 255	
178	Vitesse minimale analogique c.a.	0 – 255	
179	Vitesse maximale analogique c.a.	0 – 255	
248	Parcours : Tension de base FEM	0 – 255	$f(x)=a*x+b$ a=rampe, b=tension de base
249	Parcours : Rampe FEM	0 – 255	
250	Parcours : Rapport de vitesse	0 – 255	Définit le rapport x nombre de tours moteur/nombre de tours de roue Un tour de roue équivaut à x tours moteur

CV	Affectation	Domaine	Remarque
251	Parcours : Périphérie des roues, byte supérieur (mm)	0 – 255	Définit le parcours à partir du nombre de tours de roue ($U = \pi * d = 2 * \pi * r$)
252	Parcours : Périphérie des roues, byte inférieur (mm)	0 – 255	
253	Activer distance de freinage constante Bit 0 : Bremsweg in der Bremsstrecke/Distance de freinage dans parcours de freinage Bit 1 : Distance de freinage hors parcours de freinage	0 – 3	0/1 0/2
254	konstanter Bremsweg vorwärts	0 – 255	
255	konstanter Bremsweg rückwärts	0 – 255	

Son, volumes respectifs : CV 31 = 16, CV 32 = 0			
257	Nombre de sons		Lire uniquement
300	Volume bruitage de marche	0 – 255	
301 – 328	Volume des bruitages 1 à 28	0 – 255	

Mappage, timer : CV 31 = 17, CV 32 = 1			
261	Timer 1	0 – 255	Valeur CV * 0,25 = durée du timer
262 – 264	Timer 2 – 4	0 – 255	voir CV 261

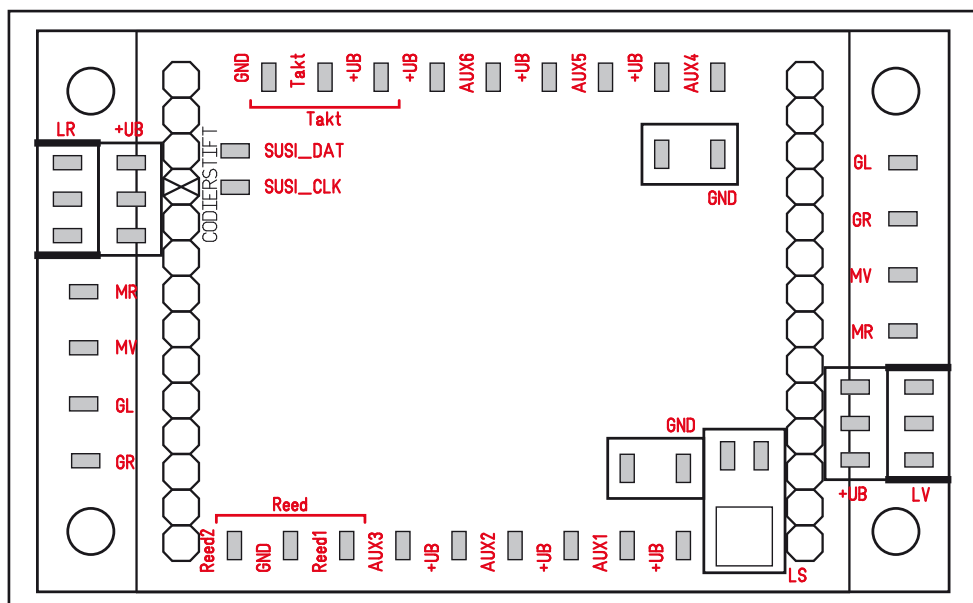
Mappage, signal alternatif / traction : CV 31 = 17, CV 32 = 2			
260	Fonctions F1 à F8 pour signal de voie alternatif	0 – 255	= CV 13
261	Fonctions éclairage, F9 à F15 pour signal de voie alternatif	0 – 255	= CV 14
262	Fonctions F16 à F23 pour signal de voie alternatif	0 – 255	
263	Fonctions F24 à F31 pour signal de voie alternatif	0 – 255	
270	Fonctions F1 à F8 pour traction	0 – 255	= CV 21
271	Fonctions FL, F9 à F15 pour traction	0 – 255	= CV 22
272	Fonctions F16 à F23 pour traction	0 – 255	
273	Fonctions F24 à F31 pour traction	0 – 255	

Seuils/limitation de courant CV 31 = 18, CV 32 = 0			
260	Surintensité : Seuil en exploitation analogique [%]	0 – 100	
261	Surintensité : Seuil en exploitation numérique [%]	0 – 100	
263	Surintensité : Seuil LV+LR+AUX1–4 ensemble [*10=mA]	0 – 90	

Tampon de tension : CV 31 = 18, CV 32 = 1			
260	Sélect. consomm. requérant tampon		
	Bit 0 : Tampon moteur	0/1	
	Bit 1 : Tampon son	0/2	
	Bit 2 : Tampon son anal.	0/4	
263	Bit 3 : Tampon SUSI	0/8	
	Sélect. consomm. requérant tampon		
	Bit 0 : LV	0/1	
	Bit 1 : LR	0/2	
	Bit 2 : AUX1	0/4	
	Bit 3 : AUX2	0/8	
	Bit 4 : AUX3	0/16	
	Bit 5 : AUX4	0/32	
Bit 6 : AUX 5	0/64		
Bit 7 : AUX6	0/128		
270	Distance de pontage	0 – 255	Itinéraire ponté
271	Distance d'arrêt	0 – 255	Cf. distance de freinage constante
272	Adapter énergie moteur	0 – 255	
280	Durée de pontage pour AUX	0 – 255	
281	Durée de pontage pour son	0 – 255	

CV	Affectation	Domaine	Remarque
282	Durée de pontage pour SUSI	0 – 255	
290	Tension voie minimale pour chargement tampon	0 – 255	

Infos décodeur : CV 31 = 255, CV32 = 255			
271	Version micrologiciel, 1 ^{er} Byte		Lire uniquement
272	Version micrologiciel, 2 ^e Byte		Lire uniquement
273	Version micrologiciel, 3 ^e Byte		Lire uniquement
274	Version micrologiciel, 4 ^e Byte		Lire uniquement



Connexions

Sur les véhicules équipés de l'interface mtc27, le décodeur peut être directement raccordé via l'interface. Pour les véhicules qui ne sont pas pourvus de cette interface, le raccordement doit se faire via la platine fournie.

Les différents consommateurs sont respectivement raccordés à la connexion correspondante et au UB+ correspondant.

- MR Moteur
- MV Moteur
- GL Voie à gauche
- GR Voie à droite
- GND Connecteur de retour des consommateurs et contacts à lames souples non commutés.
Pas sur la masse du véhicule!
- LV Eclairage avant
- LR Eclairage arrière
- AUX Sorties
- Cadence Connexion pour générateur de synchronisation
(pour synchronisation du bruitage vapeur avec le mouvement des roues)
- UB+ Connexion pour conducteur de retour de chaque consommateur Pas sur la masse du véhicule!
- SUSI Connexions pour modules SUSI
- Reed Connexions pour capteurs pour le déclenchement des fonctions

Lokomotiven mit mtc27-Schnittstelle

20225	24741	24661	20274	20181
21225	28440	24742	28443	21750
28437	26843	24267	21411	21755
22930	24660	21755	20580	23530
20755	20120	22225	20383	20481
24266	26814	20273	20482	26844
20121	24450	23461	26605	20782
55028	25702	21980	20756	20301
22412	23406	21428	20280	23407
28439	25555	29272	28442	70231
23945	21935	23591	20220	55029
28438	25390	21751	27253	20320
70530	26842	28441	29271	20483
20752	24772	70018	20381	21429
70530	20480	20578	20382	20321
21985	25556	20579	20781	
21427	25557	29050	20180	

Locomotives with the mtc27 Interface

20225	24741	24661	20274	20181
21225	28440	24742	28443	21750
28437	26843	24267	21411	21755
22930	24660	21755	20580	23530
20755	20120	22225	20383	20481
24266	26814	20273	20482	26844
20121	24450	23461	26605	20782
55028	25702	21980	20756	20301
22412	23406	21428	20280	23407
28439	25555	29272	28442	70231
23945	21935	23591	20220	55029
28438	25390	21751	27253	20320
70530	26842	28441	29271	20483
20752	24772	70018	20381	21429
70530	20480	20578	20382	20321
21985	25556	20579	20781	
21427	25557	29050	20180	

Lautsprecher zu verschiedenen Baureihen

E129838, 70 mm, 2 W	F7
E130625, 57 mm, 3 W	Ge 4/4 II
E131155, 70 mm, 2 W	DRG BR 99
E144952, 57 mm, 3 W	VI K
E162295, 57 mm, 3 W	sächs. IK
E163390, 57 mm, 3 W	BR 110, Heidi
E242808, 30 x 30 mm	Köf

Speaker for various classes

E129838, 70 mm, 2 W	F7
E130625, 57 mm, 3 W	Ge 4/4 II
E131155, 70 mm, 2 W	DRG BR 99
E144952, 57 mm, 3 W	VI K
E162295, 57 mm, 3 W	saxon IK
E163390, 57 mm, 3 W	BR 110, Heidi
E242808, 30 x 30 mm	Köf

Locomotives avec interface mtc27

20225	24741	24661	20274	20181
21225	28440	24742	28443	21750
28437	26843	24267	21411	21755
22930	24660	21755	20580	23530
20755	20120	22225	20383	20481
24266	26814	20273	20482	26844
20121	24450	23461	26605	20782
55028	25702	21980	20756	20301
22412	23406	21428	20280	23407
28439	25555	29272	28442	70231
23945	21935	23591	20220	55029
28438	25390	21751	27253	20320
70530	26842	28441	29271	20483
20752	24772	70018	20381	21429
70530	20480	20578	20382	20321
21985	25556	20579	20781	
21427	25557	29050	20180	

Haut-parleur pour différentes séries

E129838, 70 mm, 2 W	F7
E130625, 57 mm, 3 W	Ge 4/4 II
E131155, 70 mm, 2 W	DRG BR 99
E144952, 57 mm, 3 W	VI K
E162295, 57 mm, 3 W	saxon IK
E163390, 57 mm, 3 W	BR 110, Heidi
E242808, 30 x 30 mm	Köf

Gebr. Märklin & Cie. GmbH
Stuttgarter Straße 55 - 57
73033 Göppingen
Germany
www.maerklin.de




www.maerklin.com/en/imprint.html

327799/0820/Sm2Ef
Änderungen vorbehalten
© Gebr. Märklin & Cie. GmbH



NL E I

Nachrüstdecoder
55029

Veiligheidsvoorschriften	4
Technische gegevens	4
Functies	4
Installatie	4
Spanningsbuffer	5
Analoog bedrijf	5
Digitaal bedrijf	5
Informatie voor gebruik onder DCC	6
Instelbare CV	10
Locomotieven met mtc27-interface	34
Luidspreker voor verschillende bouwseries	34

Instrucciones de seguridad	14
Datos técnicos	14
Funciones	14
Montaje	14
Electrónica de tamponaje de tensión	15
Modo analógico	15
Modo digital	15
Indicaciones para el funcionamiento en DCC	16
CVs configurables	20
Locomotoras con interfaz mtc27	34
Altavoz para diferentes series	34

Avvertenze per la sicurezza	24
Dati tecnici	24
Funzioni	24
Montaggio	24
Accumulatore di tensione	25
Esercizio analogico	25
Esercizio Digital	25
Avvertenze per l'esercizio sotto DCC	26
CV impostabili	30
Locomotive con interfaccia mtc27	35
Altoparlante per differenti Gruppi	35

In deze handleiding worden de installatie en instelmogelijkheden beschreven van decoder 55029, die gebruikt kan worden voor LGB-locomotieven en spoor 1-locomotieven.

Om een nieuwe decoder in een bestaand locmodel te zetten is uitgebreide kennis nodig van de techniek van het model, het programmeren van elektronica en het correct repareren. Laat dit in geval van twijfel doen door een vaktechnisch bedrijf. Degene die de ombouw uitvoert, is als enige verantwoordelijk voor schade aan geïnstalleerde componenten of gevolgschade aan andere onderdelen, veroorzaakt door een onjuiste keuze van componenten, onjuiste installatie of onjuiste instelling van de componenten.

Veiligheidsvoorschriften

- **Let op!** Bevat functionele scherpe kanten.
- Niet voor kinderen onder 15 jaar.
- Bedrading- en montagewerkzaamheden alleen in spanningsloze toestand uitvoeren. Indien deze aanwijzing niet opgevolgd wordt, kan dit gevaarlijke lichaamsstromen en verwondingen tot gevolg hebben.
- **De decoder alleen met de toegelaten spanning** (zie technische gegevens) **gebruiken**.

Bij het werken met een soldeerbout bestaat het gevaar voor brandwonden.



Technische gegevens

Afmetingen decoder	51 x 40 mm
Afmetingen printplaat	65 x 40 mm
Belasting op de motoruitgang	< 4 A
Belasting van de lichtuitgangen/AUX 1- 4	per 900 mA
AUX 1 + 2	totaal max. 900 mA
AUX 3 + 4	totaal max. 900 mA
Belasting AUX 5-6	per 1,75 A
	totaal max. 3,5 A
Belasting totaal	< 8,4 A
Geluidsvermogen aan 4 Ω	6,7 W

Functies

- Automatische systeemherkenning
- Optrek- en remvertraging kunnen apart worden ingesteld.
- Alternatief "constante remweg"
- Programming on Main (PoM), deze programmering moet worden ondersteund door de rijregelaar. Neem de handleiding van uw rijregelaar in acht.
- Instelbare rangeergang
- Rem-/seinstopsectie-herkenning in digitale modus
- Bijzonder fijne motorregeling
- Automatische instelling van de motorregeling d.m.v. inmeten
- Uitgebreide functiemapping. Vrije samenstelling resp. combinatie van functies.
- Functies kunnen via max. 2 reed-contacten worden geregeld (niet inbegrepen).
- Volume is voor ieder geluid apart instelbaar.
- Gebruik van extra SUSI-modules

- Updatebaar

De instel- en digitale functies kunnen alleen worden gebruikt in digitale modus. Dezelfde opties zijn echter niet in alle protocollen beschikbaar.

Installatie

Interface

De decoder is geschikt voor een mtc27-interface. Bij locomotieven met deze interface (zie lijst op pag. 34) kan de decoder direct worden aangesloten. Bij alle andere locomotieven moet het bijgeleverde adapter board worden gebruikt.

Geluid

De decoder is standaard voorzien van de geluiden van een EL-loc Ge 4/4 II. Deze geluiden kunnen worden geprogrammeerd en vervangen door andere. Hiervoor hebt u programmeerder (Märklin-) 60971 en programmeeradapter (LGB-) 55129 nodig. In de handleiding bij 60971 staat beschreven hoe dit gebeurt.

Voor eerste gebruik kan de meegeleverde luidspreker worden gebruikt. Voor een beter geluid kunnen ook de luidsprekers van vergelijkbare locomotieven worden ingebouwd (zie lijst op pag. 34).

De decoder heeft ingangen voor een signaalgever en 2 sensoren voor het activeren van geluiden.

Installatie

Door het hoge vermogen van de motoren kan de decoder tijdens het rijden warm worden. Kies voor installatie daarom een plek waar de decoder goed geventileerd wordt.

Voor installatie moet de loc worden gecontroleerd op correcte mechanische en elektrische werking. Indien nodig moet de loc eerst worden gerepareerd. Wij verlenen geen garantie voor niet vakkundig uitgevoerde werkzaamheden.

Let op: De AUX-uitgangen van de decoder staan ingesteld voor gebruik van **gloeilampjes (18 V)**.

- 1 Open de loc volgens de informatie in de handleiding. Bepaal de installatieplek voor de decoder.
- 2 Demonteer evt. bestaande elektronica.
- 3 Sluit kabels aan volgens de bezetting (zie pag.13). Isoleer de uiteinden van niet benodigde kabels. Let op de aanbevolen diameters van kabels.
Op de decoder mag niet worden gesoldeerd.
- 4 Installeer de printplaat. Let op dat de printplaat goed wordt bevestigd (bv. lijmpad). Er mag geen kortsluiting ontstaan door het aanraken van metalen of elektrisch geleidende onderdelen (ook bij het rijden).
- 5 Monteer alle kabels in de loc netjes.
- 6 Bevestig eventueel de luidspreker in de loc en sluit aan.
- 7 Steek de decoder op de printplaat.
- 8 Voer een testrit uit met de loc. Let op de rijrichting. Los eventuele fouten op.
- 9 Programmeer de decoder naar wens.

10 Monteer de loc weer.

Als de decoder is ingebouwd, heeft de bedrijfsoorten schakelaar geen functie meer.

Aanbevolen kabeldiameters

0,2 mm² rails, motor, luidspreker

0,1 mm² lampen, leds

Inmeten van locomotieven

- 1 Kies voor het inmeten het motortype (zie CV 52).
- 2 Het automatisch inmeten van locomotieven moet op een geschikt ovaal stuk zonder hindernissen (signalen, stijging enz.) worden gedaan. Inmeten kan niet worden gedaan op een rollenbank. De locomotief wordt versneld tot zijn maximumsnelheid en zou bij kleine bogen uit de rails kunnen kantelen.
- 3 Voor het automatisch inmeten van de loc:
mfx - ga naar de loc-configuratie van Central Station 2 of Central Station 3. Voer in het veld "Firmware Version" op de eerste plek de waarde 77 in.
DCC/MM - programmeer CV 7 op de waarde 77.
- 4 Start het inmeten door op de rijregelaar een willekeurige snelheid in te stellen. De locomotief start nu langzaam, versnelt tot maximumsnelheid en stopt na korte tijd. Daarna doet de locomotief meerdere startpogingen. Zodra de locomotief definitief blijft staan is het inmeten beëindigd.
Tijdens het inmeten mag niet worden ingegrepen.
- 5 Het inmeten kan worden gestopt via Stop, draaien aan de rijregelaar (-> 0) of wijzigen van de rijrichting. De inmeetrit kan meerdere malen worden herhaald.
- 6 Als het resultaat niet tevredenstellend is kan het inmeten worden herhaald met een ander motortype.
- 7 Na het inmeten kunnen de regelparameters worden afgesteld via de CV's.

Spanningsbuffer

De decoder heeft een buffer die ervoor zorgt dat het geluid op korte spanningsloze stukken rails niet worden onderbroken.

Voor een nog betere bescherming tegen onderbrekingen kan de decoder worden voorzien van energieopslag 55429. De energieopslag wordt geregeld via decoder 55029.

Analoog bedrijf

Locomotieven met deze decoder kunnen analoog (AC/DC) worden gebruikt. De modus wordt automatisch herkend. De functies die eerder in digitaal bedrijf werden geactiveerd voor Alternatieve railsformaten zijn actief (zie DCC, Instelbare CV's).

Digitaalbedrijf

Het digitaalprotocol met de meeste mogelijkheden is het primaire digitaalprotocol. De volgorde van de digitaalprotocollen is afnemend in mogelijkheden:

- Prioriteit 1: mfx
- Prioriteit 2: DCC
- Prioriteit 3: MM

Als er twee of meer digitale protocollen op de rails worden herkend, dan neemt de decoder automatisch het hoogwaardigste protocol over; bijv. word mfx & DCC herkend, dan wordt het mfx signaal door de decoder overgenomen. De verschillende protocollen kunnen via de parameter CV 50 gedeactiveerd worden.

Aanwijzingen voor digitale besturing

- Het op de juiste wijze instellen van de diverse parameters staat beschreven in de handleiding van uw digitale Centrale.
- Het bedrijf met tegengepoolde gelijkspanning in de afremsectie is met de fabrieksinstelling niet mogelijk. Indien deze eigenschap wenselijk is, dan moet worden afgezien van het conventioneel gelijkstroombedrijf (CV 29/Bit 2 = 0).
- Vanaf de fabriek ingesteld adres:
DCC: 03
MM/fx 78
mfx Controle met UID, geen adres

mfx-protocol

Adressering

- Een adres is niet nodig, elke decoder heeft een éénmalig en éénunig kenmerk (UID).
- De decoder meldt zich vanzelf aan bij het Central Station of Mobile Station met zijn UID.

Programmering

- De eigenschappen kunnen m.b.v. het grafische scherm op het Central Station resp. deels ook met het Mobile Station geprogrammeerd worden.
- Alle configuratie variabelen (CV) kunnen vaker gelezen en geprogrammeerd worden.
- De programmering kan zowel op het hoofdspoor als op het programmeerspoor gebeuren.
- De default-instellingen (fabrieksinstelling) kunnen weer hersteld worden.

DCC-protocol

Adressering

- Mogelijke adressen: kort, lang en tractieadres
- Adresbereik:
1 – 127 (kort adres, tractieadres)
1 – 10239 (lange adres)
- Elk adres is handmatig programmeerbaar.
- Kort of lang adres wordt via de CV gekozen.
- Een toegepast tractieadres deactiveert het standaardadres.

Programmering

- De eigenschappen van de decoder kunnen via de configuratie variabelen (CV) vaker gewijzigd worden.
- De CV-nummers en de CV-waarden worden direct ingevoerd.
- De CV's kunnen vaker gelezen en geprogrammeerd worden (programmering op het programmeerspoor).

- De CV's kunnen naar wens geprogrammeerd worden. PoM (Programming op het hoofdspoor) is alleen mogelijk bij de in de CV-tabel gemerkte CV. PoM moet door uw centrale ondersteund worden (zie de gebruiksaanwijzing van uw centrale).
- De default-instellingen (fabrieksinstelling) kunnen weer hersteld worden.
- 14 resp. 28/126 rijstappen instelbaar.

Informatie voor gebruik onder DCC

De CV's in het bereik 257-512 zijn geïndexeerd en kunnen meerdere malen worden gebruikt. Om deze CV's te bereiken (lezen of schrijven) moeten eerst CV 31 en 32 juist worden ingesteld (pag. 10).

Sound, volumes	CV31=16	CV32=0
Mapping, toewijzing	CV31=17	CV32=0
Mapping, timer	CV31=17	CV32=1
Mapping, altern. Signaal/ tractie	CV31=17	CV32=2
Stroomgrenzen/-begrenzing	CV31=18	CV32=0
Spanningsbuffer	CV31=18	CV32=1
Decoderinformatie	CV31=255	CV32=255

Lange adressen

De decoder kan onder DCC na keuze via het korte (CV 1, adres 1-127) of via het lange adres (CV 17 & CV 18), adres 1 – 10239) bestuurd worden. In principe zijn beide adressen bezet. Met CV 29, Bit 5 wordt bepaald welke van de adressen actueel geldig is. De instelling van het lange adres wordt als volgt berekend:

$X = \text{adres} / 256$ (alleen het voltallige deel voor de komma)

$CV\ 17 = X + 192$

$CV\ 18 = \text{adres} - (X \times 256)$

Voorbeeld:

adres 1324

$X = 5$ ($1324 / 256 = 5,17$)

$CV\ 17 = 197$ ($5 + 192 = 197$)

$CV\ 18 = 44$ ($5 * 256 = 1280; 1324 - 1280 = 44$)

Tractieadres

Indien de loc als deel van een tractie wordt ingezet, kan een tractieadres (CV 19) worden ingesteld, waarop dan alle voertuigen van de tractie samen bestuurd kunnen worden. Zodra een tractieadres > 0 is ingesteld, zijn de normale adressen (kort en lang) buiten bedrijf.

Aangezien de loc bij een tractie niet meer apart kan worden bestuurd, kunnen ook voor de tractie aparte functies worden ingesteld. De CV's vindt u in de tabel op pag. 10.

Rijfasen

De decoder kan met 14 of 28/128 rijfasen worden gebruikt (CV 29, bit 2). Let erop dat de instelling op de decoder overeenkomt met de instellingen van de rijregelaar.

Funcctieaansluitingen/configuratie van uitgangen

De schakelfuncties van de decoder kunnen worden geconfigureerd. Zo kan bijv. verlichting worden gedimd of andere functies worden ingesteld.

De CV's vindt u in de tabel op pag. 10. De instelwaarden vindt u in de tabel Functieaansluitingen op pag. 9.

Funcctiemapping

De functieaansluitingen van de decoder kunnen worden geherprogrammeerd en aan andere functietoetsen worden toegewezen (mappen). Dit kan onder mfx met Central Station (60213/14/15/16/26) of onder DCC via het programmeren van de CV's.

Wordt de functiemapping onder DCC gedaan, dan heeft dat ook effect op mfx en omgekeerd.

Het is in principe mogelijk om meerdere functies aan één toets of één functie aan meerdere toetsen toe te wijzen.

Afhankelijk van de decoder kunnen bepaalde functies via SUSI (of bus) worden aangestuurd.

Algemeen

Funcctiemapping is zeer complex en gaat heel ver. Bij iedere mapping worden er drie zaken ingesteld:

- Welke functie er wordt geactiveerd (sound, Aux, ...)
- Hoe de functie wordt geactiveerd (trigger)
- Eventuele voorwaarden voor deze functie

Deze informatie wordt na het instellen samen in een "regel" opgeslagen. In totaal kunnen er 80 regels (0 – 79) worden opgeslagen. Alle opgeslagen regels worden overgenomen door de decoder.

Werkwijze

1. In CV 33 wordt ingevuld welke van de 80 regels moet worden ingelezen en bewerkt. Als er een nieuwe mapping wordt aangelegd, kan deze CV leeg blijven.
2. In CV 34 wordt de trigger aangegeven (zie tabel Triggers en acties).
3. In CV 35 kunt u voorwaarden aangeven (zie tabel "Voorwaarden"). Deze CV kan ook leeg blijven (-> waarde 0).
Let op: als bestaande mappingregels worden overschreven, kan er een voorwaarde in staan die behouden blijft, als in CV 35 niets wordt ingevoerd.
4. In CV 36 wordt aangegeven welke functie geactiveerd moet worden (zie tabel Triggers & acties).
5. In CV 37 wordt aangegeven in welke regel de aangelegde mapping moet worden ingevoerd. Als hier een regel wordt aangegeven die al bezet is, dan wordt die door de nieuwe instelling overschreven. Een nieuw aangelegde mapping is pas geldig als het in een regel is geschreven.

Fictief voorbeeld: vuurkast

Met toets F3 wordt het flakkeren van de vuurkast met de sound "kolen scheppen" geschakeld. Bij het programmeren activeert de toets eerst de sound, en daarna activeert de sound het licht. Op die manier gaat het licht pas uit als het geluid niet meer klinkt.

Programmering:

de led is aangesloten op Aux 3, kolen scheppen ligt op Sound 6. Bij uitlezen van CV 257 (CV31=31, CV32=0!) is gebleken dat tot nu toe 17 mappings zijn ingevoerd. In het voorbeeld worden de nog vrije regels 30 en 31 bezet.

CV 34 -> 3 (trigger: F3)
CV 35 -> 0 (geen voorwaarde)
CV 36 -> 182 (Sound 6)
CV 37 -> 30 (schrijven in regel 30)
CV 34 -> 182 (trigger: Sound 6)
CV 35 -> 0 (geen voorwaarde)
CV 36 -> 84 (Aux 3)
CV 37 -> 31 (schrijven in regel 31)
CV 128 -> 6 (modus "toeval")
CV 129 -> 150 (led gedimd)
CV 130 -> /
CV 131 -> /

Triggers, acties, uitgangen & logische functies

Waarde	Trigger/actie/ ...
0	F0
1	F1
2	F2
...	
31	F31
64	altijd
66	Rijrichtingswissel
67	Richtingswissel
68	Sensor 1
69	Sensor 2
79	Toeval
80	Licht voor
81	Licht achter
82	AUX 1
83	AUX 2
84	AUX 3
85	AUX 4
86	AUX 5
87	AUX 6
112	ABV aus
113	Rangeergang
114	Remmen piepen uit
117	Geluid uit (mute)
119	Motor stop
120	Rijgeluid houden
128	SUSI F0
129	SUSI F1
130	SUSI F2
131	SUSI F3
132	SUSI F4
133	SUSI F5
134	SUSI F6
135	SUSI F7
136	SUSI F8
137	SUSI F9
138	SUSI F10
139	SUSI F11
140	SUSI F12
141	SUSI F13
142	SUSI F14
143	SUSI F15
144	SUSI F16
145	SUSI F17
146	SUSI F18
147	SUSI F19
148	SUSI F20
160 – 167	en 1 – en 8
168 – 171	Timer 1 – Timer 4
176	Rijgeluid
177	Geluid 1

Waarde	Trigger/actie/ ...
178	Geluid 2
179	Geluid 3
180	Geluid 4
181	Geluid 5
182	Geluid 6
183	Geluid 7
184	Geluid 8
185	Geluid 9
186	Geluid 10
187	Geluid 11
188	Geluid 12
189	Geluid 13
190	Geluid 14
191	Geluid 15
192	Geluid 16
193	Geluid 17
194	Geluid 18
195	Geluid 19
196	Geluid 20
197	Geluid 21
198	Geluid 22
199	Geluid 23
200	Geluid 24
201	Geluid 25
202	Geluid 26
203	Geluid 27
204	Geluid 28
208 – 215	of 1 – of 8
216 – 219	Xof 1 – Xof 4
224 – 231	en 9 – en 16
240	FlipFlop 1 aan
241	FlipFlop 1 uit
242	FlipFlop 2 aan
243	FlipFlop 2 uit
244	FlipFlop 3 aan
245	FlipFlop 3 uit
246	FlipFlop 4 aan
247	FlipFlop 4 uit

Funcieaansluitingen

Waarde	Effect (mode)	
0	<i>Uitgang uit</i>	
1	<i>Dimmer</i>	
2	<i>Knipperlicht 1</i>	
3	<i>Knipperlicht 2</i>	
4	<i>Enkel flitslicht</i>	
5	<i>Dubbel flitslicht</i>	
6	<i>Toevalsgenerator (bv. vuurkast)</i>	
7	<i>Rookgenerator</i>	Toestand afhankelijk van "stilstaan" of "rijden"
8	<i>Licht dimmen uit/aan</i>	
9	<i>Mars Licht</i>	
10	<i>Gyra Licht</i>	
11	<i>Licht volgens „Rule 17“ voorwaarts</i>	Licht wordt gedimd bij stilstaan
12	<i>Licht volgens „Rule 17“ achterwaarts</i>	Licht wordt gedimd bij stilstaan
13	<i>Neonbuis</i>	
14	<i>Energiespaarlamp</i>	
15	<i>Telex</i>	
16	<i>Precieze tijd schakelen</i>	<i>Normaal aan-, tijdgestuurd uitschakelen</i>
17	<i>Min. tijd schakelen</i>	<i>Kan pas na gedefinieerde tijd worden uitgeschakeld</i>
18	<i>Precieze tijd in, met sensor uitschakelen</i>	
19	<i>Duurzaam inschakelen</i>	<i>alleen op. Uit door STOPP</i>
20	<i>Bufferregeling</i>	

Voorwaarden

Bit	Betekenis	Waarde	Opmerking
0	—	0 / 1	
1	—	0 / 2	
2	<i>Stand</i>	0 / 4	0 = altijd
3	<i>Rijden</i>	0 / 8	4 = alleen bij stilstaan 8 = alleen bij rijden
4	<i>Voorwaarts</i>	0 / 16	0 = altijd
5	<i>Achterwaarts</i>	0 / 32	16 = alleen bij rijrichting v. 32 = alleen bij rijrichting a.
6	<i>Functie in-/uitgeschakeld</i>	0 / 64	0 = functie ingeschakeld (on) 64 = functie uitgeschakeld (off)
7	<i>Omschakelmoment</i>	128 / 192	128 = inschakelen functie 192 = uitschakelen functie

CV	Toewijzing	Bereik	Opmerking
1	Adres	1 – 127	kort adres
2	Minimumsnelheid	0 – 255	
3	Optrekvertraging	0 – 255	
4	Remvertraging	0 – 255	
5	Maximumsnelheid	0 – 255	
8	Reset	1 2 4 8	Reset, eigen data blijven Eigen data opslaan Reset op eigen data Reset fabriek
13	Functies F1 – F8 bij alternatief baansein	0 – 255	Functies voor analoog bedrijf
14	Functies FL, F9 – F15 bij alternatief baansein	0 – 255	Functies voor analoog bedrijf
17	Lang adres, hogere byte	192 – 231	Lang adres moet in
18	Lang adres, lagere byte	0 – 255	CV 29 bit 5 worden geactiveerd.
19	Tractieadres	0 – 255	
21	Functies F1 – F8 bij tractie	0 – 255	
22	Functies licht, F9 – F15 bij tractie	0 – 255	
27	Bit 4: normaal remgedrag Bit 5: invers remgedrag	0, 16, 32, 48	0 / 16 0 / 32
29	Bit 0: rijrichting normaal/invers Bit 1: aantal rijfasen 14/28(128) Bit 2: analoog bedrijf uit Bit 5: kort/lang adres	0 – 39	0 / 1 0 / 2 0 / 4 0 / 32
30	Foutinfo	nur lezen	0 = geen fout 1 = overlast 2 = kortsluiting 3 = geen motor
31	Keuze voor meervoudig bezette CV-bereik, CV 257 – 512	0 – 255	
32	Keuze voor meervoudig bezette CV-bereik, CV 257 – 512	0 – 255	
33	Mapping, invoer lezen	0 – 79	
34	Mapping, trigger instellen	0 – 255	
35	Mapping, voorwaarde instellen	0 – 255	
36	Mapping, actie instellen	0 – 255	
37	Mapping, invoer schrijven	0 – 79	
47	Motorregeling: Bit 0: analoge regeling uit/aan	0, 1	
48	Motorregeling: 2-puntsregelaar (klassieke regelaar) auto PI-regelaar PID-regelaar toestandsregelaar	0 – 3	0 1 2 3
50	Bit 0: analoog AC uit/aan Bit 1: analoog DC uit/aan Bit 2: MM uit/aan Bit 3: mfx uit/aan	0 – 15	0/1 0/2 0/4 0/8
51	Aansluitingen omwisselen Bit 0: motoraansluiting omwisselen Bit 1: LV/LR wisselen Bit 2: railsaansluitingen omwisselen Bit 3: AUX 3 versterkt/logic Bit 4: AUX 4 versterkt/logic		0/1 0/2 0/4 0/8 0/16
52	Motortype ongeregeld Hoogvermogenaandrijving c90 Permanente magneet Gelijkstroom zacht Gelijkstroom hard Gelijkstroom spoor 1 Gelijkstroom korte EMK meetpauze	2 – 8	2 3 4 5 6 7 8

CV	Toewijzing	Bereik	Opmerking
53	Motorregeling: regelreferentie	5 – 255	
54	Motorregeling: regelaar K	0 – 255	
55	Motorregeling: regelaar I	0 – 255	
56	Motorregeling: regelinloed	0 – 255	
57	Geluid: Stoom: afstand van de stoomstoten bij rijniveau 1 Diesel/EL-loc: waarde 1 invoeren	0 – 255	
58	Geluid: Stoom: afstand van de stoomstoten groter rijniveau 1 Diesel/EL-loc: waarde 0 invoeren	0 – 255	
59	Sound bij richtingwissel	0 – 28	0 = geen geluid
60	Omroepen meerdere stations Bit 0 – 3 = aantal stations Bit 4 = laatste station keert volgorde om Bit 5 = locrichting bepaalt volgorde Bit 6 = default volgorde	0 – 126	
61	Toevalsgeluid: Interval min.	0 – 255	
62	Toevalsgeluid: Interval max.	0 – 255	
63	Volume	0 – 255	
64	Grens voor piepen remmen	0 – 126	
66	Trim voorwaarts	0 – 255	
67 – 94	Snelheidstabel rijfasen 1 – 28	0 – 255	
95	Trim achterwaarts	0 – 255	
105	Gebruikers-ID # 1	0 – 255	
106	Gebruikers-ID # 2	0 – 255	
112	Licht voor: modus	0 – 21	Zie tabel Functieaansluitingen
113	Licht voor: dimmer	0 – 255	Zie tabel Functieaansluitingen
114	Licht voor: periode	0 – 255	Zie tabel Functieaansluitingen
115	In- en uitschakelvertraging	0 – 255	Uitschakelvertr.: vertraging in sec. = X Inschakelvertr.: vertraging in sec. * 16 = Y Waarde = X + Y
116 – 119	Licht achter	0 – 255	(zie CV 112 – 114)
120 – 143	AUX1 — AUX 6	0 – 255	je 3 CVs (zie CV 112 – 114)
162	Bedrijfsgeluid afhankelijk van rijfase of lastafhankelijk	0 – 255	0 = Fahrstufe
163	Remmen piepen, uitloopcorrectie	0 – 255	
164	Remmen piepen, bandbreedte	0 – 255	Wert * 0,1 = Dauer in Sec.
165	Motorregeling: regelaar D	0 – 255	Differentiaaldeel van de regeling
166	Motorregeling: langzaamgrens	0 – 255	Overgang van 2-punts naar PI-regelaar
167	Motorregeling: langzaam K	0 – 255	
168	Motorregeling: langzaam I	0 – 255	
169	Motorregeling: langzaam D	0 – 255	
170	Motorregeling: PWM-start	0 – 255	
171	Motorregeling: EMK-max	0 – 255	
172	Motorregeling: PWM-offset	0 – 255	
176	Minimumsnelheid, analoog DC	0 – 255	
177	Maximumsnelheid, analoog DC	0 – 255	
178	Minimumsnelheid, analoog AC	0 – 255	
179	Maximumsnelheid; analoog AC	0 – 255	
248	Traject: basisspanning EMK	0 – 255	$f(x)=a*x+b$ a=stijging, b=basisspanning
249	Traject: stijging EMK	0 – 255	
250	Traject: tandwieloverbrenging	0 – 255	Bepaalt de verhouding x motortoerental t.o.v. wieltoerental Een wielomwenteling is x motoromwentelingen

CV	Toewijzing	Bereik	Opmerking
251	Traject: wielomvang, hogere byte [mm]	0 – 255	Bepaalt uit het wieltoerental het traject. ($U = \pi * d = 2 * \pi * r$)
252	Traject: wielomvang, lagere byte [mm]	0 – 255	
253	Constante remweg activeren Bit 0: remweg in het remtraject Bit 1: remweg buiten remtraject	0 – 3	0/1 0/2
254	Constante remweg voorwaarts	0 – 255	
255	Constante remweg achterwaarts	0 – 255	

Geluid, volumes: CV 31 = 16, CV 32 = 0			
257	Aantal geluiden		alleen lezen
300	Volume bedrijfsgeluid	0 – 255	
301 – 328	Volume van de sounds 1 – 28	0 – 255	

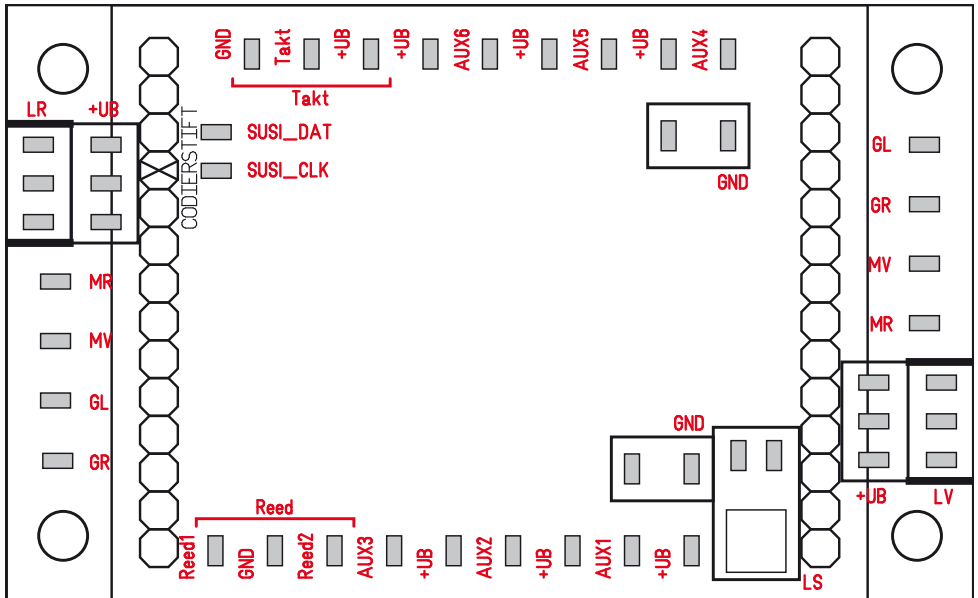
Mapping, timer: CV 31 = 17, CV 32 = 1			
261	Timer 1	0 – 255	CV-waarde * 0,25 = looptijd timer
262 – 264	Timer 2 – 4	0 – 255	Zie CV 261

Mapping, alternatief sein/tractie: CV 31 = 17, CV 32 = 2			
260	Functies F1 – F8 bij alternatief baansein	0 – 255	= CV 13
261	Functies licht, F9 – F15 bij alternatief baansein	0 – 255	= CV 14
262	Functies F16 – F23 bij alternatief baansein	0 – 255	
263	Functies F24 – F31 bij alternatief baansein	0 – 255	
270	Functies F1 – F8 bij tractie	0 – 255	= CV 21
271	Functies FL, F9 – F15 bij tractie	0 – 255	= CV 22
272	Functies F16 – F23 bij tractie	0 – 255	
273	Functies F24 – F31 bij tractie	0 – 255	

Stroomgrenzen, -begrenzing CV 31 = 18, CV 32 = 0			
260	Overstroom: grens in analoog bedrijf [%]	0 – 100	
261	Overstroom: grens in digitaal bedrijf [%]	0 – 100	
263	Overstroom: grens LV+LR+AUX1–4 totaal [*10=mA)	0 – 90	

Spanningsbuffer: CV 31 = 18, CV 32 = 1			
260	Selectie te bufferen verbruikers		
	Bit 0 : motor bufferen	0/1	
	Bit 1 : sound bufferen	0/2	
	Bit 2 : analoge sound bufferen	0/4	
	Bit 3: SUSI bufferen	0/8	
263	Selectie te bufferen verbruikers		
	Bit 0 : EAv.	0/1	
	Bit 1 : EA.	0/2	
	Bit 2 : Aux 1	0/4	
	Bit 3: Aux 2	0/8	
	Bit 4: Aux 3	0/16	
	Bit 5: Aux 4	0/32	
	Bit 6: Aux 5	0/64	
Bit 7: Aux 6	0/128		
270	Overbruggingsweg	0 – 255	Traject dat overbrugd wordt
271	Stopweg	0 – 255	vgl. constante rem
272	Motorenergie aanpassen	0 – 255	
280	Overbruggingstijd voor AUX	0 – 255	0 = zonder tijdslimiet
281	Overbruggingstijd voor geluid	0 – 255	0 = zonder tijdslimiet
282	Overbruggingstijd voor SUSI	0 – 255	0 = zonder tijdslimiet
290	Minimumspoorspanning voor opladen buffer	0 – 255	waarde* 0,1 V

CV	Toewijzing	Bereik	Opmerking
Decoderinformatie: CV 31 = 255, CV32 = 255			
271	Firmwareversie, eerste byte		alleen lezen
272	Firmwareversie, tweede byte		alleen lezen
273	Firmwareversie, derde byte		alleen lezen
274	Firmwareversie, vierde byte		alleen lezen



Aansluitingen

Bij voertuigen met mtc27-interface kan de decoder direct worden aangesloten via de interface. Bij voertuigen zonder deze interface moet de meegeleverde printplaat worden gebruikt.

De verbruikers worden aangesloten op de desbetreffende aansluiting en de bijbehorende UB+.

- MR motor
- MV motor
- GL rails links
- GR rails rechts
- GND retourdraad van niet geschakelde verbruikers en reed-contacten.
Niet op voertuigmassa!
- LV licht voor
- LR licht achter
- AUX uitgangen
- Takt aansluiting voor signaalgever (voor wielsynchroon stoomgeluid)
- UB+ aansluiting voor de retourdraad van de desbetreffende verbruiker Niet op voertuigmassa!
- SUSI aansluitingen voor SUSI-modules
- Reed aansluitingen voor sensoren voor functie-activering

Las presentes instrucciones describen el montaje y las opciones de configuración del decoder 55029, el cual se puede utilizar tanto para locomotoras LGB como para locomotoras del ancho de vía 1.

La actualización de un modelo en miniatura de locomotora con un nuevo decoder requiere numerosos conocimientos sobre la tecnología utilizada en el modelo en miniatura en cuestión, la programación de la electrónica así como la ejecución profesional de reparaciones. Por este motivo, en caso de duda para tales trabajos de modificación se debe recurrir siempre a una empresa especializada. La responsabilidad por los daños en los distintos componentes integrados o los perjuicios que como consecuencia de dichos daños se produzcan en otras piezas, a raíz de una selección incorrecta de componentes, un montaje inadecuado o una configuración incorrecta de parámetros en dichos componentes, recae exclusivamente en la persona que lleve a cabo las modificaciones.

Instrucciones de seguridad

- ¡**ATENCIÓN!** Esquinas y puntas afiladas condicionadas a la función.
- No apto para niños menores de 15 años.
- Realizar los trabajos de cableado y montaje siempre sin tensión. Si no se respeta esta instrucción, pueden producirse corrientes peligrosas a través del cuerpo humano y llegar a ocasionar lesiones físicas.
- **Conectar el decoder siempre a la tensión admisible** (véase Datos técnicos.)



En el manejo del soldador, existe peligro de sufrir quemaduras de piel.

Datos técnicos

Dimensiones del decoder	51 x 40 mm
Dimensiones de la placa de circuito impreso	65 x 40 mm
Carga admisible en la salida para motor	< 4 A
Carga admisible de las salidas para luz / AUX 1 – 4	Cada una 900 mA
AUX 1 + 2	Total máx. 900 mA
AUX 3 + 4	Total máx. 900 mA
Carga admisible AUX 5 – 6	Cada una 1,75 A
	Total máx. 3,5 A
Carga admisible total	< 8,4 A
Potencia sonora con conexión a 4 Ω	6,7 W

Funciones

- Identificación automática del sistema.
- La deceleración de arranque y de frenado se pueden configurar por separado uno del otro.
- Como alternativa, „tramo de frenado constante“
- Programming on Main (PoM), esta modalidad de programación debe ser soportada por la unidad de control. Tenga presente al respecto las instrucciones de empleo de la unidad de control.
- Marcha de maniobras ajustable
- Detección de tramo de frenado/parada ante señal en el modo digital.

- Regulación del motor con mucha precisión
- Configuración automática de los parámetros de la regulación del motor mediante una „Marcha de ajuste y pruebas“
- Mapeado de funciones de amplio alcance. Composición o combinación libre de funciones.
- Las funciones de pueden controlar mediante un total de hasta 2 contactos reed (no incluidos en el alcance de suministro).
- El volumen se puede configurar de manera extra para cada sonido.
- Empleo de módulos SUSI adicionales
- Actualizable

Las funciones de ajuste y digitales se pueden utilizar únicamente en el modo digital. Sin embargo, no en todos los protocolos están disponibles las mismas opciones.

Montaje

Interfaz

El decoder se ha concebido para una interfaz mtc27. En locomotoras con esta interfaz (véase lista en página 34), se puede enchufar directamente el decoder. En todas las demás locomotoras se debe utilizar la platina adaptadora que se adjunta.

Sonido

De fábrica, el decoder viene equipado con los sonidos de una locomotora eléctrica Ge 4/4 II. Los sonidos se pueden sustituir mediante programación. Para ello, se necesita el programador 60971 (de Märklin) y el adaptador de programación 55129 (de LGB). Tenga en cuenta al respecto en particular las instrucciones relativas al 60971 en las cuales se describe el procedimiento. Para la primera puesta en servicio, se puede utilizar los altavoces adjuntos. Sin embargo, para lograr un mejor resultado de sonido, se pueden montar también los altavoces de locomotoras semejantes (véase Lista en página 34).

El decoder dispone de las entradas para un generador de señal de reloj y para 2 sensores para la activación de sonidos.

Montaje

Debido a la elevada potencia de los motores, el decoder se puede calentar durante el funcionamiento. La ubicación de montaje del decoder se debe elegir de tal modo que el decoder esté bien ventilado.

Antes del montaje, debe comprobarse el perfecto funcionamiento mecánico y eléctrico de la locomotora. En su caso, la locomotora se debe reparar antes de su modificación. No podemos asumir ninguna garantía en el caso de daños por haber trabajado de modo inadecuado.

Nota: Las salidas AUX del decoder están preconfiguradas para el uso de **bombillas de incandescencia (18 V)**.

- 1 Abrir la loco conforme a los datos contenidos en las instrucciones de empleo. Definir el lugar de ubicación del decoder.

- 2 Dado el caso, desmontar las electrónicas existentes.
- 3 Conectar el cable conforme a la asignación de los conductores (véase página 23). Aislar los extremos de los cables que no se necesiten. Tener presentes las secciones de cable recomendadas.
No está permitido soldar con estaño en el propio decoder.
- 4 Montar la placa de circuito impreso. Asegúrese de sujetar de modo seguro la placa de circuito impreso (p. ej., almohadilla adhesiva). No se deben producir cortocircuitos por contacto directo con componentes metálicos o conductores de la electricidad (¡Tampoco en circulación!).
- 5 Instalar correctamente y sujetar todos los cables que permanezcan en la locomotora.
- 6 Dado el caso, sujetar y conectar los altavoces en la locomotora
- 7 Enchufar el decoder en la placa de circuito impreso.
- 8 Poner en servicio la locomotora para una circulación de pruebas. Tener presente también el sentido de la marcha. Subsanan los fallos detectados.
- 9 Programar y adaptar el decoder en función de los propios deseos.
- 10 Reensamblar la loco.

Si está enchufado un decoder en la locomotora, el selector de modo de funcionamiento no está funcionalmente operativo.

Secciones de cable recomendadas

0,2 mm² Vía, motor, altavoz
0,1 mm² Lámparas, LEDs

Marcha de ajuste y pruebas

- 1 Antes del ajuste y las pruebas se debe seleccionar el tipo de motor (véase variable CV 52).
- 2 El ajuste y las pruebas automáticas de la locomotora se deben realizar en un circuito de vías ovalado sin obstáculos (señales, rampas, etc.). No se puede llevar a cabo la circulación de ajuste y pruebas en un banco de pruebas de rodillos. La locomotora se acelera a la velocidad máxima y, de este modo, puede volcar y salirse de la vía en vías de radio de pequeño.
- 3 Para el ajuste y pruebas automáticas de la loco: **mfx** – vaya a la configuración de locomotora en la Central Station 2 o en la Central Station 3. Registre en el campo „Versión de firmware“ en la primera posición el valor 77.
DCC/MM – Programe la variable CV 7 al valor 77.
- 4 Comience la marcha de ajuste y pruebas ajustando en el mando de regulación de la marcha una velocidad cualquiera. Acto seguido, la locomotora arrancará lentamente y acelerará a la velocidad máxima, deteniéndose al cabo de poco tiempo. A continuación, la locomotora ejecuta varios intentos de arranque. Si la locomotora permanece definitivamente en reposo, han finalizado el ajuste y las pruebas.
No está permitido intervenir durante toda la operación.

- 5 La calibración se puede cancelar con Stop, girando el mando regulador de la marcha (-> 0) o cambiando el sentido de la marcha. Es posible repetir varias veces la marcha de ajuste y pruebas.
- 6 Si el resultado no es satisfactorio, se puede repetir el ajuste y las pruebas con otro tipo de motor.
- 7 Tras la marcha de ajuste y pruebas, es posible reajustar los distintos parámetros de regulación mediante la configuración de los valores de las variables CV.

Electrónica de tamponaje de tensión

El decoder dispone de un búfer que impide que el sonido se interrumpa en tramos cortos de vía sin tensión. Para lograr funciones de apoyo que cubran tramos más largos, se puede complementar el decoder con el dispositivo de almacenamiento de energía 55429. El control de este dispositivo de almacenamiento corre a cargo del decoder 55029.

Modo analógico

Las locomotoras con este decoder se pueden emplear en modo analógico (AC/DC). El modo de funcionamiento se detecta automáticamente. Están activas las funciones que previamente han sido activadas en modo digital para „Formatos de vía alternativos“ (véase DCC, „Variables CV configurables“).

Modo digital

El protocolo digital que ofrece el mayor número de posibilidades es el protocolo digital de mayor peso. El orden de pesos de los protocolos digitales es descendente:

- Prioridad 1: mfx
- Prioridad 2: DCC
- Prioridad 3: MM

Si se detectan en la vía dos o varios protocolos digitales, el decoder asume automáticamente el protocolo digital de mayor valor; p. ej., si se detecta mfx y DCC, el decoder asume el protocolo digital mfx. Los distintos protocolos se pueden desactivar mediante el parámetro CV 50.

Informaciones para el funcionamiento digital

- Deberá consultar el procedimiento exacto de configuración de los diversos parámetros en el manual de instrucciones de la central multitrén que desee utilizar.
- No es posible el funcionamiento con tensión de corriente continua de polaridad opuesta en el tramo de frenado en funcionamiento en modo DCC. Si se desea esta característica, debe renunciarse al funcionamiento convencional con corriente continua (CV 29/Bit 2 = 0).
- Código de fábrica:
DCC: 03
MM/mfx 78
mfx Control con UID, sin dirección

Protocolo mfx

Direccionamiento

- No se requiere direccionamiento, recibiendo cada decoder una identificación universalmente única e inequívoca (UID)
- El decoder se da de alta automáticamente en una Central Station o en una Mobile Station con su UID.

Programación

- Las características pueden programarse mediante la interfaz gráfica de la Central Station o bien en parte también con la Mobile Station.
- Es posible leer y programar múltiples veces todas las Variables de Configuración (CV).
- La programación puede realizarse bien en la vía principal o en la vía de programación.
- Es posible restaurar la configuración por defecto (configuración de fábrica).

Protocolo DCC

Direccionamiento

- Direcciones posibles: dirección corta, dirección larga y dirección de tracción
- Intervalo de direcciones: 1 – 127 (dirección corta, dirección de tracción) 1 – 10239 (dirección larga)
- Cada dirección puede programarse manualmente.
- La dirección corta o larga se selecciona mediante las CVs.
- Una dirección de tracción aplicada desactiva la dirección estándar.

Programación

- Las características pueden modificarse múltiples veces mediante las Variables de Configuración (CV).
- El número de CV y los valores de cada CV se introducen directamente.
- Las CVs pueden leerse y programarse múltiples veces (programación en la vía de programación).
- Las CVs se pueden programar libremente. PoM (programación en la vía principal) es posible únicamente en las variables CVs identificadas en la tabla de CVs. Para poder utilizar la PoM, ésta debe ser soportada por su central (ver Instrucciones de empleo de su dispositivo).
- Las configuraciones por defecto (configuraciones de fábrica) pueden restaurarse.
- Pueden configurarse 14 o bien 28/126 niveles de marcha.

Indicaciones para el funcionamiento en DCC

Las variables desde la CV 257 hasta la CV 512 contienen varios parámetros. Para acceder a estas CVs (leer o escribir), en las variables CV 31 y 32 debe estar configurada la opción correspondiente (pág. 20).

Sonido, volúmenes individuales	CV31=16	CV32=0
Mapeo, asignación	CV31=17	CV32=0
Mapeo, temporizadores	CV31=17	CV32=1
Mapeo, señal. altern./tracción	CV31=17	CV32=2
Umbrales/limit.corriente	CV31=18	CV32=0
Electró. tamponaje tensión	CV31=18	CV32=1
Infos sobre el decoder	CV31=255	CV32=255

Dirección larga

Opcionalmente, en DCC, el decoder se puede controlar mediante la dirección corta (CV 1, dirección 1 – 127) o mediante la dirección larga (CV 17 y CV 18, dirección 1 – 10239). Por norma, ambas direcciones están siempre asignadas. Con CV 29, Bit 5 se define cuál de ambas direcciones es la actualmente válida.

La configuración para la dirección larga se calcula del siguiente modo:

$X = \text{Dirección} / 256$ (solo la parte entera)

$CV\ 17 = X + 192$

$CV\ 18 = \text{Dirección} - (X \times 256)$

Ejemplo:

Dirección 1324

$X = 5 \quad (1324 / 256 = 5,17)$

$CV\ 17 = 197 \quad (5 + 192 = 197)$

$CV\ 18 = 44 \quad (5 * 256 = 1280; 1324 - 1280 = 44)$

Dirección de tracción

Si se desea utilizar la locomotora como parte de una tracción, se puede introducir una dirección de tracción (CV 19) con la cual se pueden direccionar todos los vehículos de la tracción. Tan pronto como se haya introducido una dirección de tracción > 0 , las direcciones normales (corta y larga) dejan de tener efecto. Dado que la locomotora, cuando está integrada en una tracción, ya no se puede direccionar individualmente, es posible activar algunas funciones también para la tracción. En la tabla en la pág. 20 encontrará las CVs correspondientes.

Niveles de marcha

El decoder se puede utilizar opcionalmente con 14 o 28/128 niveles de marcha (CV 29, bit 2). Asegúrese de que la configuración del decoder encaja con la configuración en su unidad de control.

Modos de funcionamiento/Configuración de las salidas

Se pueden configurar las funciones de conmutación del decoder. De este modo se pueden atenuar, p. ej., luces o se pueden ajustar otros modos de funcionamiento.

En la tabla en la pág. 20 encontrará las CVs correspondientes. Encontrará los valores de configuración en la tabla „Modos de funcionamiento“ en pág. 19.

Mapeado de funciones

Es posible asignar (mapear), a gusto del usuario, las funcionalidades controladas por el decoder a las teclas de función. Esto se puede programar en mfx con la Central Station (60213/14/15/16/26) o en DCC mediante las CV correspondientes.

Si el mapeado de funciones se realiza en DCC, esto repercute también en mfx y viceversa.

Por norma, es posible asignar a una tecla varias funcionalidades o bien asignar una misma funcionalidad a varias teclas.

En función de la concepción del decoder, se pueden controlar funcionalidades individuales mediante SUSI (o bus).

General

El mapeado de funciones es muy extenso y complejo. Cada mapeado en cuestión se realiza mediante tres parámetros. Mediante esto se define:

- Qué función se activa (sonido, AUX, ...)
- Cómo se activa la función (desencadenante)
- Posibles condiciones para esta función

Estas informaciones se almacenan juntas en una „línea“ después de haber sido configuradas. En total se pueden almacenar 80 líneas (0 – 79). Todas las líneas memorizadas son asumidas por el decoder.

Principio de procedimiento

1. En la CV 33 se anota cuál de las 80 líneas posibles se desea leer y editar. Si se crea un nuevo mapeado, esta CV puede permanecer vacía.
2. En la CV 34 se indica el „desencadenante“ (véase la tabla „Desencadenantes y eventos“).
3. En la CV 35 se pueden indicar condiciones (véase la tabla „Condiciones“). Esta CV puede permanecer también vacía (-> Valor 0).

Nota: Si se sobrescriben las líneas de mapeado existentes, podría estar incluida una condición que se mantiene si no se registra nada en la CV 35.

4. En la CV 36 se indica qué función se desea activar (véase la tabla „Desencadenantes y eventos“).
5. En la CV 37 se indica en qué línea se desea registrar el mapeado actualmente creado. Si se indica aquí una línea ya ocupada, ésta se sobrescribe con los nuevos parámetros de configuración. Un mapeado nuevo creado no entra en vigor hasta que no se haya escrito en una línea.

Ejemplo ficticio: Hogar de fuego

Con la tecla F3 se desea gobernar el parpadeo del hogar de fuego junto con el sonido „Carga de carbón con pala“. De este modo se programa que la tecla activa en un primer momento el sonido y que el sonido activa la luz. De este modo se garantiza que la luz no se apaga hasta que no ha finalizado el sonido.

Programación:

El LED está conectado a AUX 3, la carga de carbón con pala está grabada en el sonido 6. La lectura de la variable CV 257 (CV31=31, CV32=0!) ha dado como resultado que hasta ahora se han registrado 17 mapeados. En el ejemplo se configuran las líneas todavía libres 30 y 31.

CV 34 -> 3	(Desencadenante: F3)
CV 35 -> 0	(no hay condiciones)
CV 36 -> 182	(Sonido 6)
CV 37 -> 30	(escribir en la línea treinta)
CV 34 -> 182	(Desencadenante: Sonido 6)
CV 35 -> 0	(no hay condiciones)
CV 36 -> 84	(AUX3)
CV 37 -> 31	(escribir en la línea treinta y uno)
CV 128 -> 6	(Modo „aleatorio“)
CV 129 -> 150	(LED atenuado)
CV 130 -> /	
CV 131 -> /	

Desencadenantes, eventos, salidas y funciones lógicas

Valor	Desencadenante / Evento / ...
0	F0
1	F1
2	F2
...	
31	F31
64	siempre
66	Cambio de sentido de marcha
67	Cambio de sentido
68	Sensor 1
69	Sensor 2
79	Aleatorio
80	Luces delanteras
81	Luces traseras
82	AUX 1
83	AUX 2
84	AUX 3
85	AUX 4
86	AUX 5
87	AUX 6
112	Desact. DAF
113	Marcha de maniobra
114	Desact. chirrido de frenos
117	Desact. sonido (Enmu.)
119	Paro motor
120	Detener sonido marcha
128	SUSI F0
129	SUSI F1
130	SUSI F2
131	SUSI F3
132	SUSI F4
133	SUSI F5
134	SUSI F6
135	SUSI F7
136	SUSI F8
137	SUSI F9
138	SUSI F10
139	SUSI F11
140	SUSI F12
141	SUSI F13
142	SUSI F14
143	SUSI F15
144	SUSI F16
145	SUSI F17
146	SUSI F18
147	SUSI F19
148	SUSI F20
160 – 167	Y 1 – Y 8
168 – 171	Tempor. 1 – Tempor. 4
176	Sonido marcha
177	Sonido 1

Valor	Desencadenante / Evento / ...
178	Sonido 2
179	Sonido 3
180	Sonido 4
181	Sonido 5
182	Sonido 6
183	Sonido 7
184	Sonido 8
185	Sonido 9
186	Sonido 10
187	Sonido 11
188	Sonido 12
189	Sonido 13
190	Sonido 14
191	Sonido 15
192	Sonido 16
193	Sonido 17
194	Sonido 18
195	Sonido 19
196	Sonido 20
197	Sonido 21
198	Sonido 22
199	Sonido 23
200	Sonido 24
201	Sonido 25
202	Sonido 26
203	Sonido 27
204	Sonido 28
208 – 215	O 1 – O 8
216 – 219	XO 1 – XO 4
224 – 231	Y 9 – Y 16
240	Act. FlipFlop 1
241	Desact. FlipFlop 1
242	Act. FlipFlop 2
243	Desact. FlipFlop 2
244	Act. FlipFlop 3
245	Desact. FlipFlop 3
246	Act. FlipFlop 4
247	Desact. FlipFlop 4

Modos de funcionamiento

Valor	Efecto (Modo)	
0	Desact. salida	
1	Regulador de intensidad luminosa	
2	Lámpara intermitente 1	
3	Lámpara intermitente 2	
4	Luz intermitente individual	
5	Luz intermitente doble	
6	Generador aleatorio (p. ej., caja de hogar)	
7	Generador de humo	Estado según "Posición" o "Marcha"
8	Desconectar luces de circulación	
9	Luz de Marte	
10	Luz Gyra	
11	Luz según "Rule 17" hacia adel.	La luz se atenúa en reposo
12	Luz según "Rule 17" hacia atrás	La luz se atenúa en reposo
13	Tubo de neón	
14	Lámpara bajo consumo	
15	Telex	
16	Conmutar un tiempo exacto	conectar de modo normal, desconectar con control por tiempo
17	Conmutar tiempo mín.	No se puede desactivar hasta después de un tiempo predefinido
18	Activar tiempo exacto, desactivar con sensor	
19	Conectar de modo permanente	sólo en. Apagado por STOPP
20	Control electró. tamponaje	

Condiciones

Bit	Significado	Valor	Observación
0	—	0 / 1	
1	—	0 / 2	
2	Reposo	0 / 4	0 = siempre
3	Marcha	0 / 8	4 = solo en reposo 8 = solo en marcha
4	Adelante	0 / 16	0 = siempre
5	Atrás	0 / 32	16 = solo en sentido marcha ad. 32 = solo en sentido marcha at.
6	Nivel	0 / 64	0 = con nivel (on)
7	Flanco	128 / 192	64 = sin nivel (off) 128 = flanco ascendente 192 = flanco descendente

CV	Configuración	Rango	Observación
1	Dirección	1 – 127	Dirección corta
2	Velocidad mínima	0 – 255	
3	Retardo de arranque	0 – 255	
4	Retardo de frenado	0 – 255	
5	Velocidad máxima	0 – 255	
8	Reset	1 2 4 8	Reset, los datos propios permanecen Guardar datos propios Reset a datos propios Reset de fábrica
13	Funciones F1 – F8 con señal vía alternativa	0 – 255	Funciones p. modo analógico
14	Funci. FL, F9 – F15 con señal vía alternativa	0 – 255	Funciones p. modo analógico
17	Dirección larga, byte de mayor peso	192 – 231	La dirección larga se debe activar en la variable CV 29, bit 5
18	Dirección larga, byte de menor peso	0 – 255	
19	Dirección de tracción	0 – 255	
21	Funciones F1 – F8 en tracción	0 – 255	
22	Funciones de luz, F9 – F15 en tracción	0 – 255	
27	Bit 4: Respuesta normal de frenado Bit 5: Respuesta inversa de frenado	0, 16, 32, 48	0/ 16 0/ 32
29	Bit 0: Sentido de marcha normal/inverso Bit 1: Número de niveles de marcha 14/28(128) Bit 2: Desactivar módulo analógico Bit 5: Dirección corta/larga	0 – 39	0/ 1 0/ 2 0/ 4 0/ 32
30	Info de fallos	solo lectura	0 = no hay fallos 1 = sobrecarga 2 = cortocircuito 3 = no hay motor
31	Selección de intervalo de variables CV con asignación múltiple, CV 257 – 512	0 – 255	
32	Selección de intervalo de variables CV con asignación múltiple, CV 257 – 512	0 – 255	
33	Mapeado, leer entrada	0 – 79	
34	Mapeado, definir desencadenantes	0 – 255	
35	Mapeado, definir condición	0 – 255	
36	Mapeado, definir evento	0 – 255	
37	Mapeado, escribir entrada	0 – 79	
47	Regulación del motor: Bit 0 : Desactivar/activar regulación analógica	0, 1	
48	Regulación del motor: Regulador de dos posiciones (Regulador clásico) Regulador Pi-automático Regulador PID Regulador de estado	0 – 3	0 1 2 3
50	Bit 0: Desactivar/activar AC analógico Bit 1: Desactivar/activar DC analógico Bit 2: Desact./act. MM Bit 3: Desact./act. mfx	0 – 15	0/1 0/2 0/4 0/8
51	Intercambiar las conexiones Bit 0: Intercambiar conexión del motor Bit 1 : Intercambiar LV / LR Bit 2 : Intercambiar las conexiones de vía Bit 3: AUX 3 reforzada / lógica Bit 4: AUX 4 reforzada / Lógica		0/1 0/2 0/4 0/8 0/16
52	Tipo de motor no regulado Accionamiento de alta potencia c90 Inducido de campana Corriente continua blanda Corriente continua dura Corriente continua ancho de vía 1 Corriente continua, pausa breve de medición de f.e.m.	2 – 8	2 3 4 5 6 7 8

CV	Configuración	Rango	Observación
53	Regulación del motor: Referencia de regulación	5 – 255	
54	Regulación del motor: Regulador K	0 – 255	
55	Regulación del motor: Regulador I	0 – 255	
56	Regulación del motor: Factor de regulación	0 – 255	
57	Sonido: Vapor: Separación de las emboladas de vapor en el nivel de marcha 1 Locomotora diésel/eléctrica: Registrar el valor 1	0 – 255	
58	Sonido: Vapor: Separación de las emboladas de vapor con un nivel de marcha superior a 1 Locomotora diésel/eléctrica: Registrar el valor 0	0 – 255	
59	Sonido en el caso de cambio de sentido	0 – 28	0 = ningún sonido
60	ocución en múltiples estaciones Bit 0 – 3 = Número de estaciones Bit 4 = La última estación invierte el orden de reproducción Bit 5 = El sentido de la locomotora determina el orden Bit 6 = Configuración básica de orden de reproducción	0 – 126	
61	Sonido aleat.: Intervalo mín.	0 – 255	
62	Sonido aleat.: Intervalo máx.	0 – 255	
63	Volumen	0 – 255	
64	Umbral para chirrido de frenos	0 – 126	
66	Practicar hacia adelante	0 – 255	
67 – 94	Tabla de velocidades de niveles de marcha 1 – 28	0 – 255	
95	Practicar hacia atrás	0 – 255	
105	Código de usuario N.º 1	0 – 255	
106	Código de usuario N.º 2	0 – 255	
112	Luces delanteras: Modo	0 – 21	Véase tabla „Modos de funcionamiento“
113	Luces del.: Regul. de intensidad luminosa	0 – 255	Véase tabla „Modos de funcionamiento“
114	Luces delanteras: Período	0 – 255	Véase tabla „Modos de funcionamiento“
115	Retardo de conexión y desconexión	0 – 255	Ret. de desconexión: Retardo en s. = X Retardo de conexión: Retardo en s. * 16 = Y Valor= X + Y
116 – 119	Luces traseras	0 – 255	(véase CV 112 – 114)
120 – 143	AUX1 — AUX 6	0 – 255	cada 3 CVs (véase CV 112 – 114)
162	Sonido de explotación según nivel de marcha o en función de la carga	0 – 255	0 = Nivel de marcha
163	Chirrido de frenos, corrección de parada por inercia	0 – 255	
164	Chirrido de frenos, ancho de banda	0 – 255	
165	Regulación del motor: Regulador D	0 – 255	Componente diferencial de la regulación
166	Regulación del motor: Límite de lento	0 – 255	Transición de 2 puntos respecto al regulador PI
167	Regulación del motor: Lento K	0 – 255	
168	Regulación del motor: Lento I	0 – 255	
169	Regulación del motor: Lento D	0 – 255	
170	Regulación del motor: Arranque PWM	0 – 255	
171	Regulación del motor: F.E.M. máx.	0 – 255	
172	Regulación del motor: Offset de PWM	0 – 255	
176	Velocidad mín. en modo analógico DC	0 – 255	
177	Velocidad máx. en modo analógico DC	0 – 255	
178	Velocidad mín. en modo analógico AC	0 – 255	
179	Velocidad máx. en modo analógico AC	0 – 255	
248	Tramo de recorrido: Tensión base f.e.m.	0 – 255	$f(x)=a*x+b$ a=Pendiente, b=Tensión base
249	Tramo de recorrido: Pendiente f.e.m.	0 – 255	

CV	Configuración	Rango	Observación
250	Tramo de recorrido: Multiplicación de la caja de engranajes	0 – 255	Determina la relación x velocidad del motor respecto a velocidad de la rueda. Una vuelta de la rueda equivale a x vueltas del motor
251	Tramo de recorrido: Perímetro de la rueda, byte de mayor peso [mm]	0 – 255	Determina el trayecto recorrido a partir de la velocidad de rotación de la rueda. ($U = \pi * d = 2 * \pi * r$)
252	Tramo de recorrido: Perímetro de la rueda, byte de menor peso [mm]	0 – 255	
253	Activar distancia frenado constante Bit 0: Distancia de frenado en tramo frenado Bit 1: Distancia de frenado fuera de tramo frenado	0 – 3	0/1 0/2
254	Distancia frenado constante hacia adelante	0 – 255	
255	Distancia frenado constante hacia atrás	0 – 255	

Sonido, volúmenes individuales: CV 31 = 16, CV 32 = 0			
257	Número sonidos		solo lectura
300	Volumen sonido explotación	0 – 255	
301 – 328	Volumen de los sonidos 1 – 28	0 – 255	

Mapeado, temporizador: CV 31 = 17, CV 32 = 1			
261	Tempor. 1	0 – 255	Valor CV * 0,25 = Tiempo marcha del tempor.
262 – 264	Tempors. 2 – 4	0 – 255	véase CV 261

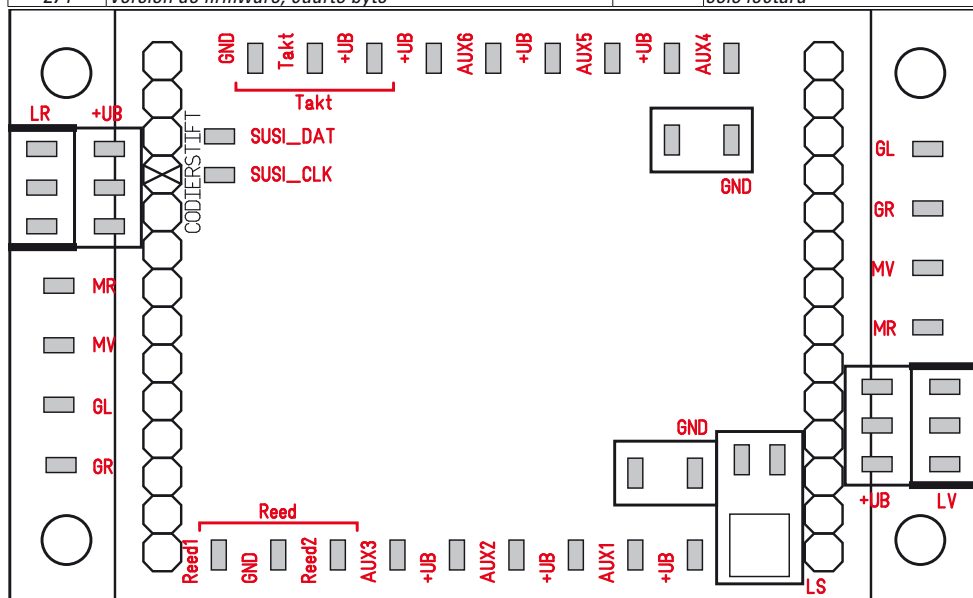
Mapeado, señal alternativa / tracción: CV 31 = 17, CV 32 = 2			
260	Func. F1 – F8 con señal de vía alternativa	0 – 255	= CV 13
261	Funciones de luz, F9 – F15 con señal de vía alternativa	0 – 255	= CV 14
262	Func. F16 – F23 con señal de vía alternativa	0 – 255	
263	Func. F24 – F31 con señal de vía alternativa	0 – 255	
270	Funciones F1 – F8 en tracción	0 – 255	= CV 21
271	Funciones FL, F9 – F15 en tracción	0 – 255	= CV 22
272	Funciones F16 – F23 en tracción	0 – 255	
273	Funciones F24 – F31 en tracción	0 – 255	

Umbral de corriente, limitación de la corriente: CV 31 = 18, CV 32 = 0			
260	Sobreintensidad: Umbral en modo analógico [%]	0 – 100	
261	Sobreintensidad: Umbral en modo digital [%]	0 – 100	
263	Sobreintensidad: Umbral LV+LR+AUX1-4 conjuntamente [$*10=$ mA]	0 – 90	

Electrónica de tamponaje de tensión: CV 31 = 18, CV 32 = 1			
260	Selección de los consumidores con alimentación de tamponaje		
	Bit 0: Tamponaje motor	0/1	
	Bit 1: Tamponaje de sonido	0/2	
	Bit 2: Tamponaje sonido analóg.	0/4	
	Bit 3: Tamponaje SUSI	0/8	
263	Selección de los consumidores con alimentación de tamponaje		
	Bit 0: LAD	0/1	
	Bit 1: LAT	0/2	
	Bit 2: AUX1	0/4	
	Bit 3: AUX2	0/8	
	Bit 4: AUX3	0/16	
	Bit 5: AUX4	0/32	
	Bit 6: AUX 5	0/64	
Bit 7: AUX6	0/128		

CV	Configuración	Rango	Observación
270	Distancia de autonomía	0 – 255	Distancia recorrible que se puede salvar
271	Distancia parada	0 – 255	Véase distancia frenado constante
272	Adaptar energía motor	0 – 255	
280	Tiempo autonomía para AUX	0 – 255	0 = sin límite de tiempo
281	Tiempo autonomía para sonido	0 – 255	0 = sin límite de tiempo
282	Tiempo autonomía para SUSI	0 – 255	0 = sin límite de tiempo
290	Tensión mínima de vía a partir de la cual se carga la electrónica de tamponaje	0 – 255	valor * 0,1 V

Infos de decoders: CV 31 = 255, CV32 = 255			
271	Versión de firmware, primer byte		solo lectura
272	Versión de firmware, segundo byte		solo lectura
273	Versión de firmware, tercer byte		solo lectura
274	Versión de firmware, cuarto byte		solo lectura



Conexiones

En vehículos con interfaz mtc27, el decodificador se puede conectar directamente a través de la interfaz. En vehículos sin esta interfaz, para la conexión se debe utilizar la platina que se adjunta.

Cada uno de los distintos consumidores se conecta al borne correspondiente y al UB+ asociado.

- MR Motor
- MV Motor
- GL Vía izquierda
- GR Vía derecha
- GND Conductor de retorno de consumidores no conectados y contactos reed.
¡No a masa del vehículo!
- LAD Luces delanteras
- LAT Luces traseras
- AUX Salidas
- Señal de reloj Terminal para generador de señal de reloj
(para sonido de vapor en sincronismo con las ruedas)
- UB+ Conexión para el conductor de retorno del consumidor en cuestión. ¡No a masa del vehículo!
- SUSI Conexiones para módulos SUSI
- Reed Conexiones para sensores para activación de funciones

Queste istruzioni descrivono il montaggio e le possibilità di impostazione del Decoder 55029, che può venire utilizzato tanto per le locomotive LGB, quanto anche per locomotive dello scartamento 1.

L'equipaggiamento successivo di un modello di locomotiva con un nuovo Decoder richiede estensive conoscenze circa la tecnologia impiegata nel rispettivo modello, la programmazione di moduli elettronici nonché l'esecuzione professionale di riparazioni. Nel caso di dubbi, per tali lavori di trasformazione Voi dovreste pertanto sempre dare l'incarico ad un laboratorio specializzato. Per danneggiamenti ai singoli componenti installati oppure danni consequenziali ad altri elementi, i quali si verificano a causa di un'errata scelta di componenti, un montaggio inappropriato oppure delle impostazioni errate ai componenti, è responsabile soltanto la persona che esegue la trasformazione.

Avvertenze per la sicurezza

- **ATTENZIONE!** Spigoli aguzzi per motivi funzionali.
- Non adatto per bambini sotto i 15 anni.
- Eseguire i lavori di cablaggio e di montaggio soltanto in condizioni di assenza di tensione. In caso di mancato rispetto, questo può portare a pericolose correnti corporee e pertanto a ferimenti.
- **Far funzionare il Decoder solo con la tensione ammissibile** (si vedano i dati tecnici).



Durante la manipolazione con il saldatore sussiste il pericolo di scottature della pelle.

Dati tecnici

Dimensioni del Decoder	51 x 40 mm
Dimensioni del circuito stampato	65 x 40 mm
Carico all'uscita del motore	< 4 A
Carico delle uscite per illuminazione / AUX 1 – 4	ciascuna 900 mA
AUX 1 + 2	max. 900 mA in totale
AUX 3 + 4	max. 900 mA in totale
Carico AUX 5 – 6	1,75 A ciascuna max. 3,5 A in totale
Carico complessivo	< 8,4 A
Potenza sonora su 4 Ω	6,7 W

Funzioni

- Riconoscimento automatico del sistema.
- Ritardo di avviamento e di frenatura possono venire regolati separatamente uno dall'altro.
- In alternativa „tratta di frenatura costante“
- Programmazione in linea (PoM), questa programmazione deve venire supportata dall'apparato di comando. Vogliate a questo scopo prestare attenzione alle istruzioni di azionamento del Vostro apparato di comando.
- Andatura da manovra impostabile
- Riconoscimento della tratta di frenatura/arresto al segnale nell'esercizio Digital.
- Regolazione del motore particolarmente fine

- Impostazione automatica della regolazione del motore mediante „corsa di calibrazione“
- Mappatura delle funzioni ad ampio spettro. Libera associazione o rispet. combinazione di funzioni.
- Le funzioni possono venire comandate tramite sino a 2 contatti Reed (non nel corredo di fornitura).
- Il volume sonoro è impostabile in modo speciale per ciascun effetto sonoro.
- Funzionamento di moduli SUSI aggiuntivi
- Adatto per venire aggiornato

Le funzioni di impostazione e digitali sono utilizzabili soltanto nel funzionamento digitale. Comunque non in tutti i protocolli si hanno a disposizione le stesse possibilità.

Montaggio

Interfaccia

Il Decoder è dimensionato per un'interfaccia mtc27. In caso di locomotive con questa interfaccia (si veda elenco a pagina 35) il Decoder può venire innestato direttamente. Con tutte le altre locomotive deve venire utilizzato l'accluso circuito stampato adattatore.

Effetti sonori

Di fabbrica il Decoder è equipaggiato con gli effetti sonori di una locomotiva elettrica Ge 4/4 II. Mediante programmazione i suoni possono venire sostituiti. A tale scopo si ha bisogno del Programmer (Märklin) 60971 e dell'adattatore di programmazione (LGB) 55129. A questo proposito, vogliate prestare attenzione in modo particolare alle istruzioni del 60971, nelle quali è descritto tale procedimento.

Per la prima messa in esercizio può venire utilizzato l'altoparlante accluso. Per ottenere un migliore risultato di effetto sonoro, possono tuttavia venire installati anche gli altoparlanti di similari locomotive (si veda elenco a pagina 35).

Il Decoder dispone degli ingressi per un segnale di clock e per 2 sensori per l'attivazione dei suoni.

Montaggio

In conseguenza dell'elevata potenza dei motori, nel funzionamento il Decoder può riscaldarsi. Il luogo di montaggio del Decoder dovrebbe venire scelto cosicché il Decoder sia ben ventilato.

Prima del montaggio, la locomotiva si deve verificare per un funzionamento meccanico ed elettrico esente da inconvenienti. Eventualmente la locomotiva deve venire riparata prima di tale montaggio. Per guasti derivanti da lavori non professionali noi non possiamo riconoscere alcuna garanzia.

Avvertenza: Le uscite AUX del Decoder sono predisposte per l'utilizzo di **lampadine a incandescenza (18 V)**.

- 1 Aprire la locomotiva in modo corrispondente alle indicazioni nelle istruzioni di azionamento. Determinare il luogo di montaggio per il Decoder.
- 2 Eventualmente smontare i moduli elettronici esistenti.

- 3 Collegare i cavetti in modo rispondente alla configurazione (si veda pagina 33). Isolare le terminazioni dei cavetti non necessari.

Vogliate rispettare la consigliata sezione trasversale dei cavetti.

Sul Decoder stesso non si devono fare saldature.

- 4 Installare la piastra di circuito stampato. Nel fare ciò prestate attenzione a fissare in modo sicuro il circuito stampato (ad es. cuscinetto adesivo). Non devono sussistere in alcun modo corti circuiti causati da contatto di elementi costruttivi metallici oppure elettricamente conduttivi (anche nell'esercizio di marcia!).
- 5 Ricollocate in modo pulito tutti i cavetti rimanenti nella locomotiva e fissateli.
- 6 Eventualmente fissare e collegare un altoparlante nella locomotiva
- 7 Innestare il Decoder nella piastra di circuito stampato.
- 8 Mettere in esercizio la locomotiva per una corsa di prova. Prestare attenzione anche alla direzione di marcia. Eliminare i difetti riconosciuti.
- 9 Programmare ed adattare il Decoder secondo i propri desideri.
- 10 Assemblare nuovamente la locomotiva.

Quando un Decoder è installato nella locomotiva, il commutatore del tipo di esercizio è privo di funzionalità.

Sezione trasversale consigliata dei cavetti

0,2 mm² Binario, motore, altoparlante

0,1 mm² Lampadine, LED

Corsa di calibrazione

- 1 Prima della calibrazione deve venire selezionati il tipo di motore (si veda CV 52).
- 2 La calibrazione automatica della locomotiva deve avvenire su un adeguato ovale senza impedimenti (segnali, pendenze ecc.). La corsa di calibrazione non può venire eseguita sopra un banco di prova a rulli. La locomotiva viene accelerata alla massima velocità e può di conseguenza ribaltarsi fuori dal binario in caso di raggi piccoli.
- 3 Per la calibrazione automatica della locomotiva: **mfx** - vogliate andare nella configurazione della locomotiva della Central Station 2 oppure Central Station 3. Nel campo „Firmware Version“ introduce- te nel primo punto il valore 77.
DCC/MM - Vogliate programmare la CV 7 con il valore 77.
- 4 Avviate la corsa di calibrazione non appena Voi impostate sul regolatore di marcia una velocità a piacere. Dopo di ciò la locomotiva si avvia lentamente ed accelera alla velocità più elevata e dopo un breve tempo si arresta. Di seguito la locomotiva effettua numerose prove di avviamento. Quando la locomotiva rimane definitivamente ferma, la calibrazione è terminata.
Durante tutto quanto il procedimento non si può interferire.

- 5 Con Stop, la rotazione a zero sul regolatore di marcia (-> 0) oppure la variazione del senso di marcia, la calibrazione può venire interrotta. La corsa di calibrazione può venire ripetuta molte volte.
- 6 Se il risultato non è soddisfacente, la calibrazione può venire ripetuta con un altro tipo di motore.
- 7 Dopo la corsa di calibrazione, i singoli parametri di regolazione possono venire ancora regolati tramite le impostazioni delle CV.

Accumulatore di tensione

Il Decoder dispone di un accumulatore che rende possibile questo, ossia che il suono non si interrompa in brevi punti del binario privi di tensione.

Per conseguire oltre a ciò una funzione di sostentamento del movimento, il Decoder può venire completo con l'accumulatore di energia 55429. Il comando di questo accumulatore lo assume il Decoder 55029.

Esercizio analogico

Le locomotive con questo Decoder possono venire messe in funzione in modo analogico (AC / DC). Il tipo di funzionamento viene automaticamente riconosciuto. Ci sono rispettivamente attive le funzioni che in precedenza sono state attivate nell'esercizio Digital per i „formati di binario alternativi“ (si veda DCC, „CV impostabili“).

Esercizio Digital

Il protocollo Digital con il maggior numero di possibilità è il protocollo digitale di massimo valore. La sequenza dei protocolli Digital, con valori decrescenti, è:

Priorità 1: mfx

Priorità 2: DCC

Priorità 3: MM

Qualora sul binario vengano riconosciuti due o più protocolli digitali, il Decoder assume automaticamente il protocollo digitale con il valore più elevato; ad es. se viene riconosciuto mfx & DCC, viene assunto dal Decoder il protocollo digitale mfx. I singoli protocolli possono venire disattivati mediante il parametro CV 50.

Istruzioni per la funzione digitale

- L'esatto procedimento per l'impostazione dei differenti parametri siete pregati di ricavarlo dalle istruzioni di servizio della Vostra centrale per molti treni.
- Un funzionamento con tensione continua di polarità invertita nella sezione di frenatura, in caso di esercizio con DCC, non è possibile. Se si desidera questa caratteristica, si deve in tal caso rinunciare al funzionamento tradizionale in corrente continua (CV 29/Bit 2 = 0).
- Indirizzo impostato dalla fabbrica:
DCC: 03
MM/fx 78
mfx Controllo con UID, nessun indirizzo

Protocollo mfx

Indirizzamento

- Nessun indirizzo necessario, ciascun Decoder riceve una sua identificazione irripetibile e univoca (UID).
- Il Decoder si annuncia automaticamente ad una Central Station oppure Mobile Station con il suo UID.

Programmazione

- Le caratteristiche possono venire programmate tramite la superficie grafica della Central Station o rispettivamente in parte anche con la Mobile Station.
- Tutte le Variabili di Configurazione (CV) possono venire ripetutamente lette e programmate.
- Tale programmazione può avvenire sui binari principali oppure sul binario di programmazione.
- Le impostazioni di default (impostazioni di fabbrica) possono venire nuovamente riprodotte.

Protocollo DCC

Indirizzamento

- Possibili indirizzi: brevi, lunghi e indirizzi per trazioni multiple
- Campo degli indirizzi:
1 – 127 (indirizzi brevi, indirizzi per trazioni multiple)
1 – 10239 (indirizzi lunghi)
- Ciascun indirizzo è programmabile manualmente.
- L'indirizzo breve o lungo viene selezionato tramite le CV.
- Un indirizzo di unità di trazione utilizzato disattiva l'indirizzo standard.

Programmazione

- Le caratteristiche possono venire ripetutamente modificate tramite le Variabili di Configurazione (CV).
- Il numero della CV ed i valori della CV vengono introdotti direttamente.
- Le CV possono venire ripetutamente lette e programmate (Programmazione sul binario di programmazione).
- Le CV possono venire programmate come si vuole. La PoM (programmazione sul binario principale) è possibile soltanto nel caso delle CV contrassegnate nella tabella delle CV. La PoM deve venire supportata dalla Vostra Unità Centrale (si vedano le istruzioni di azionamento del Vostro apparato).
- Le impostazioni di default (impostazioni di fabbrica) possono venire nuovamente riprodotte.
- 14 o rispettivamente 26/126 gradazioni di marcia impostabili.

Avvertenze per l'esercizio sotto DCC

Le CV dalla CV 257 sino alla CV 512 sono occupate in modo multiplo. Per accedere a queste CV (leggere oppure scrivere) nelle CV 31 e 32 deve venire impostata la corrispondente selezione (pag. 30).

Suono, singoli livelli sonori	CV31=16	CV32=0
Mappatura, assegnazione	CV31=17	CV32=0
Mappatura, temporizz.	CV31=17	CV32=1
Mappatura, alternativa segnale/trazione	CV31=17	CV32=2
Soglia di corrente/ limitazione soglia	CV31=18	CV32=0
Accumulo tensione	CV31=18	CV32=1
Informazioni Decoder	CV31=255	CV32=255

Indirizzo lungo

Il Decoder può venire comandato sotto DCC a piacere tramite l'indirizzo breve (CV 1, indirizzi 1 – 127) oppure l'indirizzo lungo (CV 17 & CV 18, indirizzi 1 – 10239). Sostanzialmente, entrambi gli indirizzi sono sempre occupati. Con la CV 29, Bit 5, viene determinato quale dei due indirizzi vale attualmente.

Le impostazioni per l'indirizzo lungo vengono calcolate come segue:

$X = \text{indirizzo} / 256$ (solo la porzione con cifre intere)

$CV\ 17 = X + 192$

$CV\ 18 = \text{indirizzo} - (X \times 256)$

Esempio:

indirizzo 1324

$X = 5 \quad (1324 / 256 = 5,17)$

$CV\ 17 = 197 \quad (5 + 192 = 197)$

$CV\ 18 = 44 \quad (5 * 256 = 1280; 1324 - 1280 = 44)$

Indirizzo di trazione multipla

Qualora la locomotiva debba venire messa in esercizio quale componente di una trazione multipla, può venire inserito un indirizzo di trazione multipla (CV 19), sotto il quale possono allora venire indirizzate insieme tutte le motrici della trazione multipla. Non appena viene inserito un indirizzo di trazione multipla > 0, gli indirizzi normali (corti e lunghi) sono privi di efficacia.

Poiché la locomotiva nel quadro di una trazione multipla non può più venire indirizzata singolarmente, anche per la trazione multipla possono venire attivate le singole funzioni. Le corrispondenti CV siete pregati di ricavarle dalla tabella a pag. 30.

Gradazioni di marcia

Il Decoder può venire messo in esercizio a scelta con 14 oppure 28/128 gradazioni di marcia (CV 29, Bit 2). A tale scopo vogliate prestare attenzione affinché l'impostazione sul Decoder si adatti alle impostazioni sul Vostro apparecchio di comando.

Modalità di funzionamento / Configurazione delle uscite

Le funzioni di commutazione del Decoder possono venire configurate. Possono così ad es. venire attenuati i fanali oppure venire impostate altre modalità funzionali.

Le corrispondenti CV siete pregati di ricavarle dalla tabella a pag. 30. I valori di impostazione potete trovarli nella tabella „Modalità di funzionamento“ a pag. 29.

Mappatura di funzioni

È possibile attribuire a piacere le funzionalità, che vengono comandate dal Decoder, ai tasti funzione (“mappare”). Questo può venire programmato sotto mfx con la Central Station (60213/14/15/16/26) oppure sotto DCC mediante le corrispettive CV.

Qualora la mappatura delle funzioni venga eseguita sotto DCC, allora questo ha efficacia anche con mfx, e viceversa.

Sostanzialmente è possibile attribuire ad un solo tasto numerose funzionalità, e rispettivam. una data funzionalità a numerosi tasti.

A seconda di ciascuna predisposizione del Decoder, delle funzionalità singole possono essere comandate tramite SUSI (oppure Bus).

Generalità

La mappatura di funzioni è molto estensiva e complessa. Ciascuna singola mappatura viene intrapresa mediante tre impostazioni. Nel fare questo viene determinato:

- Quale funzione viene fatta agire (Suono, AUX, ...)
- Come tale funzione viene fatta agire (attinatori)
- Possibili condizionamenti per questa funzione

Queste informazioni, dopo che esse sono state impostate, vengono memorizzate in modo unitario in una „riga“. Complessivamente possono venire memorizzate 80 righe (0 – 79). Tutte le righe memorizzate vengono prese in carico dal Decoder.

Modalità operativa

1. Nella CV 33 viene inserita quale delle 80 possibili righe deve venire letta internamente ed elaborata. Quando viene allocata una nuova mappatura, questa CV può rimanere vuota.
2. Nella CV 34 viene specificato l’„attivatore“ (si veda la tabella „Attinatori & Avvenimenti“).
3. Nella CV 35 possono venire specificate le condizioni (si veda la tabella „Condizioni“). Questa CV può anche rimanere vuota (-> valore 0).
Avvertenza: se vengono sovrascritte delle preesistenti righe di mappatura, potrebbe allora esservi contenuta una condizione che rimane mantenuta, mentre nella CV 35 non viene inserito niente.
4. Nella CV 36 viene specificato quale funzione deve venire fatta agire (si veda la tabella „Attinatori & Avvenimenti“).
5. Nella CV 37 viene specificato in quale riga deve venire introdotta la mappatura attualmente allocata. Qualora venga qui specificata una riga già occupata, questa viene allora sovrascritta da parte delle nuove impostazioni.
Una mappatura allocata da nuova è valevole soltanto quando essa è stata scritta in una riga.

Esempio ipotetico: boccaporta del focolaio

Con il tasto F3 deve venire commutato il baluginare della boccaporta del focolaio insieme con l’effetto sonoro „spalatura del carbone“. Esso viene programmato cosicché il tasto dapprima fa attivare il suono ed il suono fa attivare la luce. Così è garantito il fatto che la luce si spegne soltanto dopo che il suono è verso la fine.

Programmazione:

Il LED è collegato ad AUX 3, la spalatura del carbone risiede nel suono 6. La lettura della CV 257 (CV31=31, CV32=0!) ha determinato che sinora sono registrate 17 mappature. Nell’esempio vengono occupate le righe ancora libere 30 e 31.

CV 34 -> 3	(attivatore: F3)
CV 35 -> 0	(nessuna condizione)
CV 36 -> 182	(suono 6)
CV 37 -> 30	(scrittura nella trentesima riga)
CV 34 -> 182	(attivatore: suono 6)
CV 35 -> 0	(nessuna condizione)
CV 36 -> 84	(AUX3)
CV 37 -> 31	(scrittura nella trentunesima riga)
CV 128 -> 6	(modo „casuale“)
CV 129 -> 150	(LED attenuato)
CV 130 -> /	
CV 131 -> /	

Attivatori, avvenimenti, uscite & funzioni logiche

Valore	Attivatore / avvenimento / ...
0	F0
1	F1
2	F2
...	
31	F31
64	sempre
66	cambio direzione di marcia
67	cambio direzione
68	sensore 1
69	sensore 2
79	casuale
80	fanali anteriori
81	fanali posteriori
82	AUX 1
83	AUX 2
84	AUX 3
85	AUX 4
86	AUX 5
87	AUX 6
112	ABV esclusa
113	andatura da manovra
114	stridore freni escluso
117	suono escluso (Mute)
119	arresto motore
120	arresto suoni di marcia
128	SUSI F0
129	SUSI F1
130	SUSI F2
131	SUSI F3
132	SUSI F4
133	SUSI F5
134	SUSI F6
135	SUSI F7
136	SUSI F8
137	SUSI F9
138	SUSI F10
139	SUSI F11
140	SUSI F12
141	SUSI F13
142	SUSI F14
143	SUSI F15
144	SUSI F16
145	SUSI F17
146	SUSI F18
147	SUSI F19
148	SUSI F20
160 – 167	And 1 – And 8
168 – 171	temporizz. 1 – temporizz. 4
176	suoni di marcia
177	suono 1

Valore	Attivatore / avvenimento / ...
178	suono 2
179	suono 3
180	suono 4
181	suono 5
182	suono 6
183	suono 7
184	suono 8
185	suono 9
186	suono 10
187	suono 11
188	suono 12
189	suono 13
190	suono 14
191	suono 15
192	suono 16
193	suono 17
194	suono 18
195	suono 19
196	suono 20
197	suono 21
198	suono 22
199	suono 23
200	suono 24
201	suono 25
202	suono 26
203	suono 27
204	suono 28
208 – 215	Or 1 – Or 8
216 – 219	XOr 1 – XOr 4
224 – 231	And 9 – And 16
240	FlipFlop 1 attivo
241	FlipFlop 1 spento
242	FlipFlop 2 attivo
243	FlipFlop 2 spento
244	FlipFlop 3 attivo
245	FlipFlop 3 spento
246	FlipFlop 4 attivo
247	FlipFlop 4 spento

Modalità delle funzioni

Valore	Effetto (modo)	
0	Uscita spenta	
1	Attenuatore	
2	Luce lampegg. 1	
3	Luce lampegg. 2	
4	Luce lampegg. singola	
5	Luce lampegg. doppia	
6	Generatore casuale (ad es. boccaporta del focolaio)	
7	Apparato fumogeno	Condiz. dipendente da „fermo“ o „marcia“
8	Dissolv. luce spegne / accende	
9	Fanale Mars	
10	Fanale Gyra	
11	Fanale secondo „Rule 17“ davanti	Il fanale viene attenuato da fermo
12	Fanale secondo „Rule 17“ dietro	Il fanale viene attenuato da fermo
13	Tube al Neon	
14	Lampada a risparmio energetico	
15	Telex	
16	commutazione a tempo esatto	norm. acceso, spegnimento a tempo
17	commutazione tempo min.	può venire disattivato solo dopo il tempo specificato
18	accensione a tempo esatto, disattivaz. con sensore	
19	attivazione permanente	solo su. Off da STOPP
20	comando accumulatore	

Condizioni

Bit	Significato	Valore	Annotazioni
0	—	0 / 1	
1	—	0 / 2	
2	fermo	0 / 4	0 = sempre
3	marcia	0 / 8	4 = solo da fermo 8 = solo in marcia
4	avanti	0 / 16	0 = sempre
5	indietro	0 / 32	16 = solo in senso di marcia avanti 32 = solo in senso di marcia indietro
6	livello	0 / 64	0 = con livello (on)
7	pendenza	128 / 192	64 = senza livello (off) 128 = pendenza in salita 192 = pendenza in discesa

CV	Allocazione	Campo	Annotazioni
1	Indirizzo	1 – 127	Indirizzo corto
2	Velocità minima	0 – 255	
3	Ritardo di avviamento	0 – 255	
4	Ritardo di frenatura	0 – 255	
5	Velocità massima	0 – 255	
8	Reset	1 2 4 8	Reset, restano propri dati memorizza i propri dati Reset sui propri dati Reset di fabbrica
13	Funzioni F1 – F8 con segnale di binario alternativo	0 – 255	Funzioni esercizio analogico
14	Funzioni FL, F9 – F15 con segnale di binario alternativo	0 – 255	Funzioni esercizio analogico
17	Indirizzo lungo, Byte di valore più alto	192 – 231	L'indirizzo lungo deve venire attivato in CV 29 Bit 5.
18	Indirizzo lungo, Byte di valore più basso	0 – 255	
19	Indirizzo trazione multipla	0 – 255	
21	Funzioni F1 – F8 con trazione multipla	0 – 255	
22	Funzioni luci, F9 – F15 con trazione multipla	0 – 255	
27	Bit 4 : comportamento di frenatura normale Bit 5 : comportamento di frenatura inverso	0, 16, 32, 48	0/ 16 0/ 32
29	Bit 0 : senso di marcia normale/inverso Bit 1 : numero gradaz. di marcia 14/28(128) Bit 2 : esercizio analogico escluso Bit 5 : indirizzo corto / lungo	0 – 39	0/ 1 0/ 2 0/ 4 0/ 32
30	Informazioni di errore	solo lettura	0 = nessun errore 1 = sovraccarico 2 = corto circuito 3 = nessun motore
31	Scelta di campo CV occupato in modo multiplo, CV 257 – 512	0 – 255	
32	Scelta di campo CV occupato in modo multiplo, CV 257 – 512	0 – 255	
33	Mappatura, legge un inserimento	0 – 79	
34	Mappatura, mette un attivatore	0 – 255	
35	Mappatura, mette una condizione	0 – 255	
36	Mappatura, mette un avvenimento	0 – 255	
37	Mappatura, scrive un inserimento	0 – 79	
47	Regolazione motore: Bit 0: Regolazione analogica spenta/accesa	0, 1	
48	RRegolazione motore: Regolatore a 2 punti (regolatore classico) Regolatore Auto-Pi Regolatore PID Regolatore di condizione	0 – 3	0 1 2 3
50	it 0 : C.A. anal. dés./act. Bit 1 : C.C. anal. dés./act. Bit 2 : Mfx dés./act. Bit 3 : Mfx dés./act.	0 – 15	0/1 0/2 0/4 0/8
51	Scambio connessioni Bit 0: Scambio connessioni motore Bit 1: Scambio LV / LR Bit 2: Scambio connessioni al binario Bit 3: AUX 3 amplificato / logico Bit 4: AUX 4 amplificato / logico		0/1 0/2 0/4 0/8 0/16
52	Tipo di motore non regolato Motorizz. di alte prestazioni c90 Indotto a campana Corrente continua debole Corrente continua forte Corrente continua Scartamento 1 Corrente continua breve pausa di misura EMK	2 – 8	2 3 4 5 6 7 8

CV	Allocazione	Campo	Annotazioni
53	Regolazione motore: riferimento regolaz.	5 – 255	
54	Regolazione motore: Regolatore K	0 – 255	
55	Regolazione motore: Regolatore I	0 – 255	
56	Regolazione motore: Influenza regolatore	0 – 255	
57	Suono: Vapore: distanza sbuffi di vapore con gradazione di marcia 1 Loco Diesel/EL: introdurre valore 1	0 – 255	
58	Suono: Vapore: distanza sbuffi di vapore con gradazione di marcia maggiore di 1 Loco Diesel/EL: introdurre valore 0	0 – 255	
59	Suono in caso di cambio di direzione	0 – 28	0 = nessun suono
60	Annuncio di stazione multiplo Bit 0 – 3 = numero delle stazioni Bit 4 = l'ultima staz. inverte la successione Bit 5 = la direz. della loco inverte la success. Bit 6 = impostaz. di base della success.	0 – 126	
61	Suono casuale: intervallo min.	0 – 255	
62	Suono casuale: intervallo max.	0 – 255	
63	Intensità sonora	0 – 255	
64	Soglia per stridore dei freni	0 – 126	
66	Regolazione fine in avanti	0 – 255	
67 – 94	Tableau de vitesse, crans de marche 1 à 28	0 – 255	
95	Regolazione fine indietro	0 – 255	
105	Identificatore utente # 1	0 – 255	
106	Identificatore utente #2	0 – 255	
112	Fanali anteriori: modalità	0 – 21	si veda tabella „Modalità delle funzioni“
113	Fanali anteriori: attenuatore	0 – 255	si veda tabella „Modalità delle funzioni“
114	Fanali anteriori: periodo	0 – 255	si veda tabella „Modalità delle funzioni“
115	Attivazione e disattivazione ritardo	0 – 255	TDisattivazione ritardo: ritardo in sec. = X Attivazione ritardo: ritardo in sec. * 16 = Y valore = X + Y
116 – 119	AUX1 — AUX 6	0 – 255	(voir CV 112 à 114)
120 – 143	AUX1 — AUX 6	0 – 255	Resp. 3 CV (voir CV 112 à 114)
162	Rumori di marcia secondo gradaz. di marcia o dipendenti dal carico	0 – 255	0 = cran de marche
163	Stridore freni, correzione terminale	0 – 255	
164	Stridore freni, larghezza di banda	0 – 255	Wert * 0,1 = Dauer in Sec.
165	Regolazione motore: Regolatore D	0 – 255	Quota differenziale della regolazione
166	Regolazione motore: Limite lentezza	0 – 255	Transizione da regolatore a 2 punti a regolatore PI
167	Regolazione motore: Lentezza-K	0 – 255	
168	Regolazione motore: Lentezza I	0 – 255	
169	Regolazione motore: Lentezza D	0 – 255	
170	Regolazione motore: avvio PWM	0 – 255	
171	Regolazione motore: max. EMK	0 – 255	
172	Regolazione motore: Offset PWM	0 – 255	
176	Velocità minima, analogica in DC	0 – 255	
177	Velocità massima, analogica in DC	0 – 255	
178	Velocità minima, analogica in AC	0 – 255	
179	Velocità massima, analogica in AC	0 – 255	
248	Tratto percorso: tensione base EMK	0 – 255	$f(x)=a*x+b$ a= pendenza, b= tensione base
249	Tratto percorso: pendenza EMK	0 – 255	
250	Tratto percorso: rapporto di trasmissione	0 – 255	Determina il rapporto x giri motore verso giri ruote. Un giro di ruota risulta x giri del motore

CV	Allocazione	Campo	Annotazioni
251	Tratto percorso: circonferenza ruota, Byte di valore più alto [mm]	0 – 255	Determina la distanza tratta dal numero di giri ruota. ($U = \pi * d = 2 * \pi * r$)
252	Parcours : Périphérie des roues, byte inférieur (mm)	0 – 255	
253	attivazione corsa di frenatura costante Bit 0: corsa di frenat. nella tratta di frenat. Bit 1: corsa di frenat. fuori tratta di frenat.	0 – 3	0/1 0/2
254	corsa di frenatura costante in avanti	0 – 255	
255	corsa di frenatura costante indietro	0 – 255	

Suoni, singole intensità sonore: CV 31 = 16, CV 32 = 0			
257	Numero dei suoni		solo lettura
300	Intensità sonora rumori di esercizio	0 – 255	
301 – 328	Intensità sonora dei suoni 1 – 28	0 – 255	

Mappatura, temporizzatore: CV 31 = 17, CV 32 = 1			
261	Temporizz. 1	0 – 255	Valore CV * 0,25 = durata di decorso temporizz.
262 – 264	Temporizz. 2 – 4	0 – 255	si veda CV 261

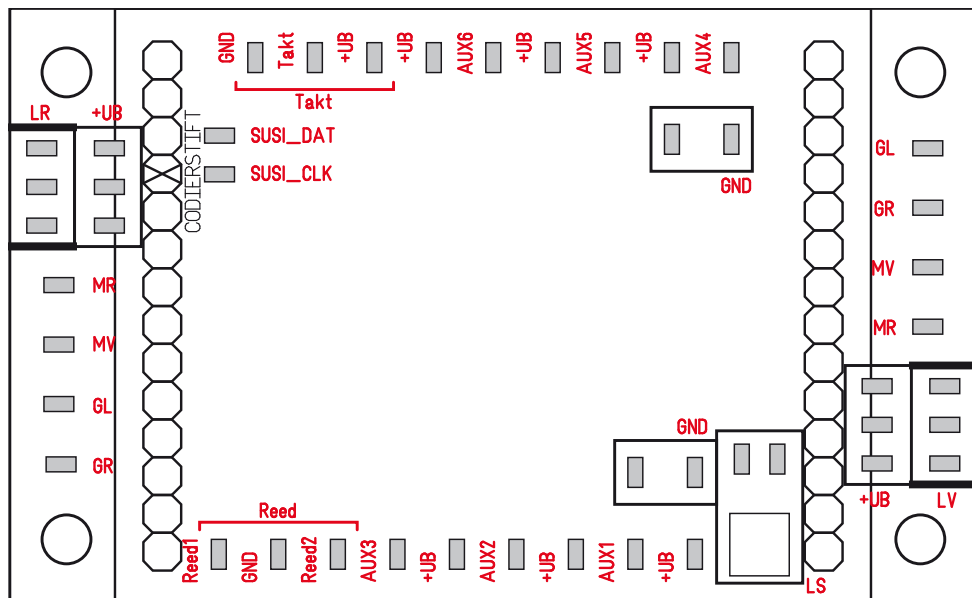
Mappatura, segnale alternativo / trazione: CV 31 = 17, CV 32 = 2			
260	Funzioni F1 – F8 con segnale di binario alternativo	0 – 255	= CV 13
261	Funzioni fanali, F9 – F15 con segnale di binario alternativo	0 – 255	= CV 14
262	Funzioni F16 – F23 con segnale di binario alternativo	0 – 255	
263	Funzioni F24 – F31 con segnale di binario alternativo	0 – 255	
270	Funzioni F1 – F8 con trazione	0 – 255	= CV 21
271	Funzioni FL, F9 – F15 con trazione	0 – 255	= CV 22
272	Funzioni F16 – F23 con trazione	0 – 255	
273	Funzioni F24 – F31 con trazione	0 – 255	

Soglia di corrente, sua limitazione: CV 31 = 18, CV 32 = 0			
260	Sovracorrente: Soglia esercizio analogico [%]	0 – 100	
261	Sovracorrente: Soglia esercizio digitale [%]	0 – 100	
263	Sovracorrente: Soglia LV+LR+AUX1–4 complessivi [*10=mA]	0 – 90	

Accumulo di tensione: CV 31 = 18, CV 32 = 1			
260	celta dell'utilizzatore da compensare Bit 0 : Compensaz. motore Bit 1 : Compensaz. suono Bit 2 : Compensaz. suono analogico Bit 3: Compensaz. SUSI	0/1 0/2 0/4 0/8	
263	Scelta dell'utilizzatore da compensare Bit 0 : LV Bit 1 : LR Bit 2 : AUX1 Bit 3: AUX2 Bit 4: AUX3 Bit 5: AUX4 Bit 6: AUX 5 Bit 7: AUX6	0/1 0/2 0/4 0/8 0/16 0/32 0/64 0/128	
270	Percorso di scavalamento	0 – 255	Tratta di percorso che viene scavalcata
271	Percorso di arresto	0 – 255	cfr. percorso frenat. costante
272	Adeguamento energia motore	0 – 255	
280	Tempo di scavalamento per AUX	0 – 255	
281	Tempo di scavalamento per suono	0 – 255	
282	Tempo di scavalamento per SUSI	0 – 255	

CV	Allocazione	Campo	Annotazioni
290	Minima tensione al binario dalla quale l'accumulo viene caricato	0 – 255	

Informazioni Decoder: CV 31 = 255, CV32 = 255			
271	Versione Firmware, primo Byte		solo lettura
272	Versione Firmware, secondo Byte		solo lettura
273	Versione Firmware, terzo Byte		solo lettura
274	Versione Firmware, quarto Byte		solo lettura



Connessioni

In caso di rotabili con interfaccia mtc27 il Decoder può venire direttamente collegato sopra l'interfaccia. In caso di rotabili senza questa interfaccia, per la connessione si deve utilizzare l'accluso circuito stampato. I differenti utilizzatori vengono rispettivamente collegati alla corrispondente connessione ed al relativo UB+.

- MR Motore
- MV Motore
- GL Rotaia sinistra
- GR Rotaia destra
- GND Conduttore di ritorno di utilizzatori non commutati e contatti Reed.
- Non sulla massa del rotabile!
- LV Fanali anteriori
- LR Fanali posteriori
- AUX Uscite
- Takt Connessione per generatore di clock (per suoni del vapore sincronizzati alle ruote)
- UB+ Connessione per il conduttore di ritorno dal rispettivo utilizzatore. Non sulla massa del rotabile!
- SUSI Connessioni per moduli SUSI
- Reed Connessioni per sensori per l'attivazione di funzioni

Locomotieven met mtc27-interface

20225	24741	24661	20274	20181
21225	28440	24742	28443	21750
28437	26843	24267	21411	21755
22930	24660	21755	20580	23530
20755	20120	22225	20383	20481
24266	26814	20273	20482	26844
20121	24450	23461	26605	20782
55028	25702	21980	20756	20301
22412	23406	21428	20280	23407
28439	25555	29272	28442	70231
23945	21935	23591	20220	55029
28438	25390	21751	27253	20320
70530	26842	28441	29271	20483
20752	24772	70018	20381	21429
70530	20480	20578	20382	20321
21985	25556	20579	20781	
21427	25557	29050	20180	

Locomotoras con interfaz mtc27

20225	24741	24661	20274	20181
21225	28440	24742	28443	21750
28437	26843	24267	21411	21755
22930	24660	21755	20580	23530
20755	20120	22225	20383	20481
24266	26814	20273	20482	26844
20121	24450	23461	26605	20782
55028	25702	21980	20756	20301
22412	23406	21428	20280	23407
28439	25555	29272	28442	70231
23945	21935	23591	20220	55029
28438	25390	21751	27253	20320
70530	26842	28441	29271	20483
20752	24772	70018	20381	21429
70530	20480	20578	20382	20321
21985	25556	20579	20781	
21427	25557	29050	20180	

Luidspreker voor verschillende bouwseries

E129838, 70 mm, 2 W	F7
E130625, 57 mm, 3 W	Ge 4/4 II
E131155, 70 mm, 2 W	DRG BR 99
E144952, 57 mm, 3 W	VI K
E162295, 57 mm, 3 W	sächs. IK
E163390, 57 mm, 3 W	BR 110, Heidi
E242808, 30 x 30 mm	Köf

Altavoz para diferentes series

E129838, 70 mm, 2 W	F7
E130625, 57 mm, 3 W	Ge 4/4 II
E131155, 70 mm, 2 W	DRG BR 99
E144952, 57 mm, 3 W	VI K
E162295, 57 mm, 3 W	saxon IK
E163390, 57 mm, 3 W	BR 110, Heidi
E242808, 30 x 30 mm	Köf

Locomotive con interfaccia mtc27

20225	24741	24661	20274	20181
21225	28440	24742	28443	21750
28437	26843	24267	21411	21755
22930	24660	21755	20580	23530
20755	20120	22225	20383	20481
24266	26814	20273	20482	26844
20121	24450	23461	26605	20782
55028	25702	21980	20756	20301
22412	23406	21428	20280	23407
28439	25555	29272	28442	70231
23945	21935	23591	20220	55029
28438	25390	21751	27253	20320
70530	26842	28441	29271	20483
20752	24772	70018	20381	21429
70530	20480	20578	20382	20321
21985	25556	20579	20781	
21427	25557	29050	20180	

Altoparlante per differenti Gruppi

E129838, 70 mm, 2 W	F7
E130625, 57 mm, 3 W	Ge 4/4 II
E131155, 70 mm, 2 W	DRG BR 99
E144952, 57 mm, 3 W	VI K
E162295, 57 mm, 3 W	saxon IK
E163390, 57 mm, 3 W	BR 110, Heidi
E242808, 30 x 30 mm	Köf

Gebr. Märklin & Cie. GmbH
Stuttgarter Straße 55 - 57
73033 Göppingen
Germany
www.maerklin.de




www.maerklin.com/en/imprint.html

327839/0820/Sm2Ef
Änderungen vorbehalten
© Gebr. Märklin & Cie. GmbH