

99999



ERNST PAUL LEHMANN

PATENTWERK



SERVICE

Mehr Informationen
erhalten Sie von Ihrem autorisierten LGB-Händler und bei

Ernst Paul Lehmann Patentwerk
Saganer Strasse 1-5
D-90475 Nürnberg
DEUTSCHLAND
www.lgb.de

Achtung! Produkte und technische Daten können sich ohne
Vorankündigung ändern.

LGB, LEHMANN und der LEHMANN TOYTRAIN Schriftzug sind
eingetragene Warenzeichen der Firma Ernst Paul Lehmann
Patentwerk, Nürnberg, Deutschland. Andere Warenzeichen sind
ebenfalls geschützt. © 1999 Ernst Paul Lehmann Patentwerk.

For more information,
contact your authorized LGB retailer or:

in North America

LGB of America
6444 Nancy Ridge Drive
San Diego, CA 92121
USA
www.lgb.com

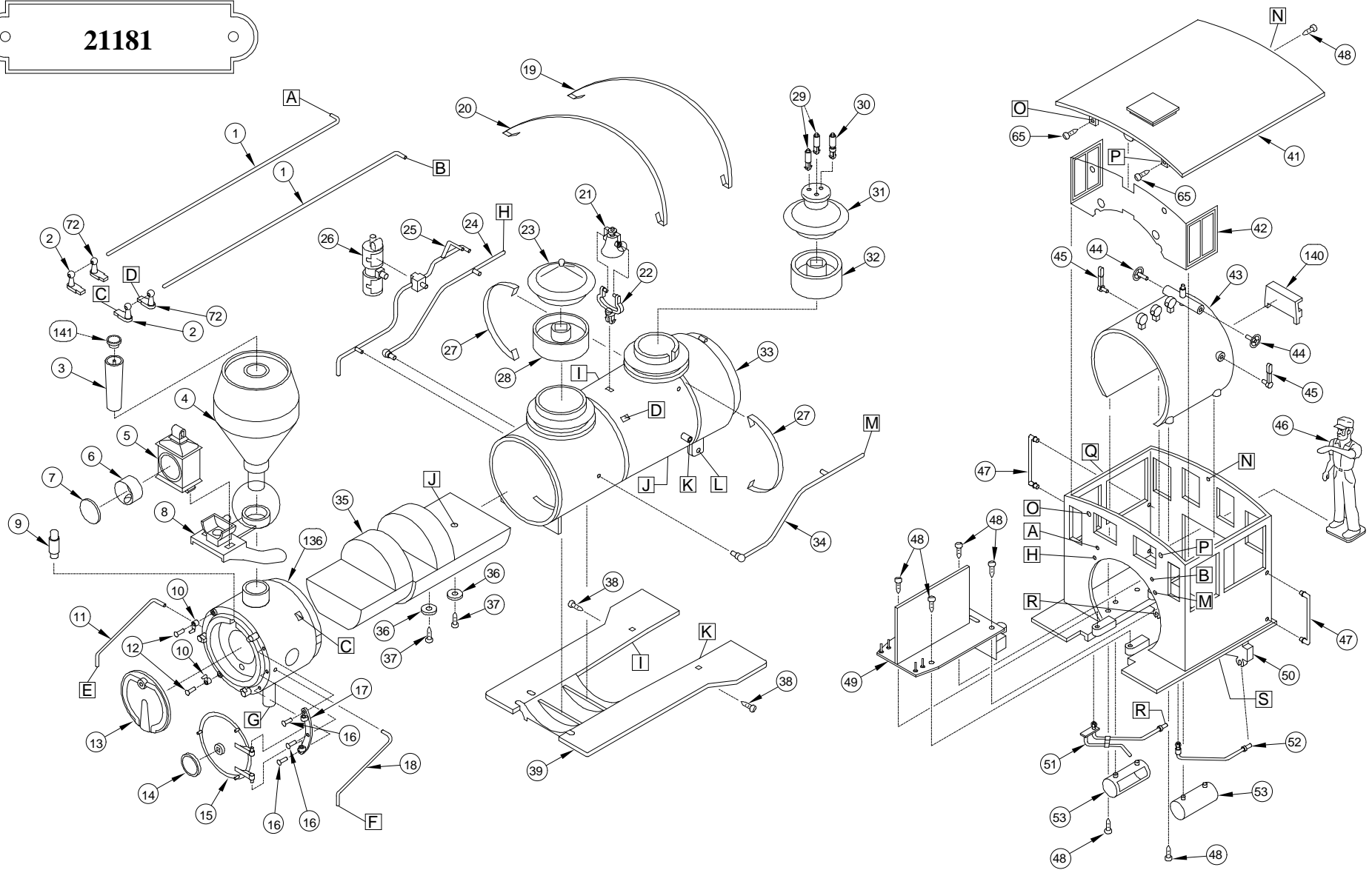
in all other areas

Ernst Paul Lehmann Patentwerk
Saganer Strasse 1-5
D-90475 Nürnberg
GERMANY
www.lgb.de

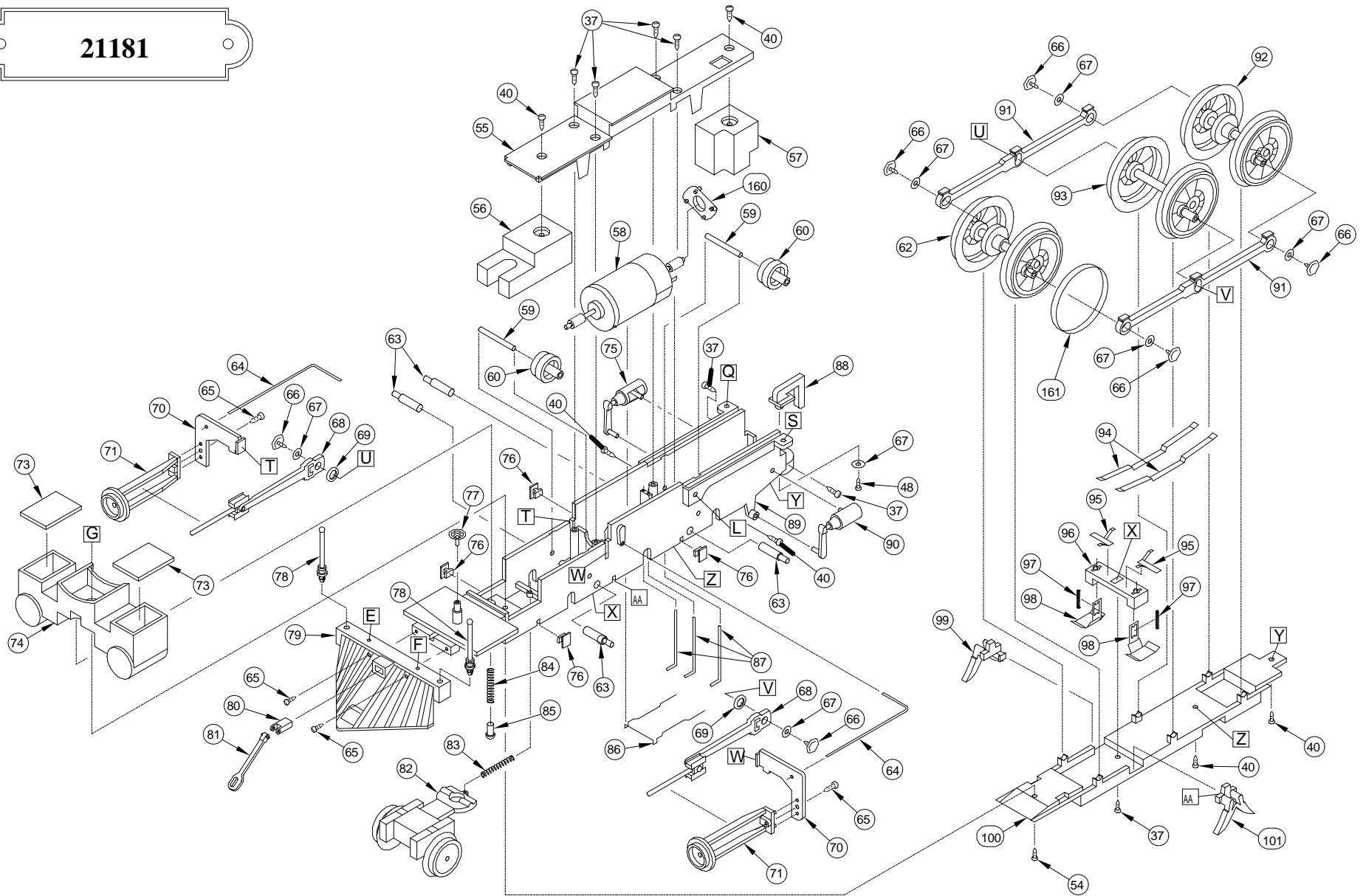
Attention! Products and specifications are subject to change
without notice.

LGB, LEHMANN and the LEHMANN TOYTRAIN logotype are
registered trademarks of Ernst Paul Lehmann Patentwerk, Ger-
many. Other trademarks are the property of their owners.
© 1999 Ernst Paul Lehmann Patentwerk.

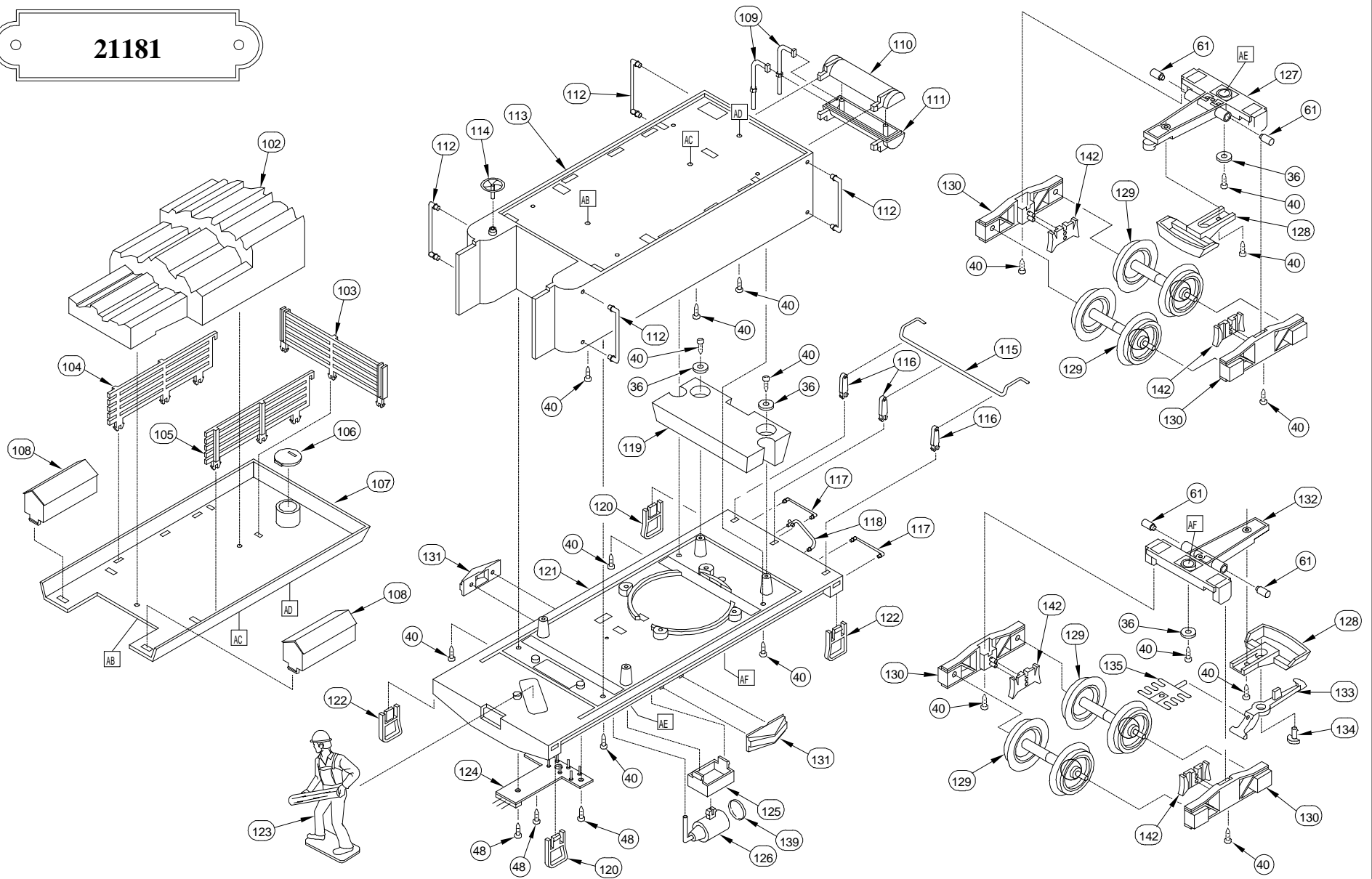
21181



21181



21181



21181

