



Modell des RhB Tm 2/2 17

21410

Inhaltsverzeichnis:	Seite
Sicherheitshinweise	3
Allgemeine Hinweise	3
Funktionen	3
Betriebshinweise	3
CV	4
Bilder	12
Wartung und Instandhaltung	12
Ersatzteile	13

Table of Contents:	Page
Safety Notes	6
General Notes	6
Functions	6
Information about operation	6
CV	7
Figures	12
Service and maintenance	12
Spare parts	13

Sommaire :	Page
Remarques importantes sur la sécurité	9
Informations générales	9
Fonctionnement	9
Remarques sur l'exploitation	9
CV	12
Images	12
Entretien et maintien	13

Sicherheitshinweise

- Das Modell darf nur mit einem dafür bestimmten Betriebssystem eingesetzt werden.
- Nur Schaltnetzteile und Transformatoren verwenden, die Ihrer örtlichen Netzspannung entsprechen.
- Das Modell darf nur aus einer Leistungsquelle versorgt werden.
- Beachten Sie unbedingt die Sicherheitshinweise in der Bedienungsanleitung zu Ihrem Betriebssystem.
- Nicht für Kinder unter 15 Jahren.
- **ACHTUNG!** Funktionsbedingte scharfe Kanten und Spitzen.

Funktionen

- Das Modell ist für den Betrieb auf LGB-Zweileiter-Gleichstrom-Systemen mit herkömmlichen LGB-Gleichstrom-Fahrpulten vorgesehen (DC, 0 - 24 V).
- Werkseitig eingebauter MZS-Decoder (Mehrzugsystem).
- Zum Einsatz mit dem LGB-Mehrzugsystem ist das Modell auf Lokadresse 03 programmiert.

Hinweis: Verwenden Sie für dieses Modell ein Fahrgerät mit mehr als 1 A Fahrstrom.

Allgemeine Hinweise

- Die Bedienungsanleitung ist Bestandteil des Produktes und muss deshalb aufbewahrt, sowie bei Weitergabe des Produktes mitgegeben werden.
- Für Reparaturen oder Ersatzteile wenden Sie sich bitte an Ihren LGB-Fachhändler.
- <http://www.maerklin.com/en/imprint.html>

Betriebsartenschalter

In der Lok ist ein 3-stufiger Betriebsartenschalter (Bild 1).

- Pos. 0 Lok stromlos abgestellt
- Pos. 1 Motoren und Beleuchtung eingeschaltet (normaler Betrieb)
- Pos. 2 Motoren und Beleuchtung eingeschaltet (normaler Betrieb)

Programmieren des Decoders

Zahlreiche Funktionen des Decoders können individuell programmiert werden. Dazu werden Funktionswerte in Registern (Configuration Variables - CVs) programmiert. Sie können die Funktionswerte mit dem Universal-Handy 55015 programmieren.

- Zum normalen Betrieb ist es nicht notwendig, die Funktionswerte zu ändern.
- Um bei Fehlprogrammierungen den Auslieferungszustand der wichtigsten Register des MZS-Decoders wieder zu programmieren, Funktionswert 55 in Register CV 55 eingeben. Beim Programmieren mit 55015 den Programmiermodus "P" wählen (in der Anzeige erscheint "P --"). Dann aufeinander folgend 6, 5 und 5 eingeben und rechte Pfeiltaste drücken. Die Anzeige zeigt erneut "P --": 5, 5 und 5 eingeben und nochmals rechte Pfeiltaste drücken.

<i>Register</i>	<i>Belegung</i>	<i>Bereich</i>	<i>ab Werk</i>
<i>CV 1</i>	<i>Adresse</i>	00 – 22	3
<i>CV 2</i>	<i>Anfahrspannung</i>	0 – 255	5
<i>CV 3</i>	<i>Anfahrverzögerung</i>	1 – 255	3
<i>CV 4</i>	<i>Bremsverzögerung</i>	1 – 255	3
<i>CV 5</i>	<i>maximale Fahrspannung</i>	1 – 255	255
<i>CV 5</i>	<i>nach Eingabe von CV 6 (beim Programmieren mit älteren 55015) Funktionswert im zu programmierenden Register</i>	*	
<i>CV 6</i>	<i>CV-Nr. des zu programmierenden Registers (beim Programmieren mit älteren 55015)</i>	*	
<i>CV 9</i>	<i>Motorfrequenz 16/2/0,4/0,06 kHz</i>	0 – 3	0
<i>CV 17</i>	<i>Lange Lokadresse (hohes Byte)</i>	128 – 10239	128
<i>CV 18</i>	<i>Lange Lokadresse (kurzes Byte)</i>		
<i>CV 29</i>	<i>Bit 0 = Fahrtrichtung Bit 1 = Anzahl der Fahrstufen (14/28) Bit 2 = Betriebsart (digital / analog+digital) Bit 5 = kurze / lange Adresse</i>	0/1 0/2 0/4 0/32	4
<i>CV 49</i>	<i>Dimmwert Innenbeleuchtung</i>	1 – 32	32
<i>CV 50</i>	<i>Dimmwert Licht vorne+hinten</i>	1 – 32	5
<i>CV 51</i>	<i>Innenbeleuchtung: Schaltbefehlszuordnung (F1)</i>	128	1

<i>Register</i>	<i>Belegung</i>	<i>Bereich</i>	<i>ab Werk</i>
<i>CV 52</i>	Licht vorne. Schaltbefehlszuordnung	—	128
<i>CV 53</i>	Licht hinten: Schaltbefehlszuordnung	—	64
<i>CV 54</i>	Übernahme-Funktion und Lastnachregelung 0 = Übernahme-Funktion aus, Lastnachregelung aus 1 = Übernahme-Funktion ein, Lastnachregelung aus 2 = Übernahme-Funktion aus, Lastnachregelung ein 3 = Übernahme-Funktion ein, Lastnachregelung ein Übernahme-Funktion ein: Beim Betrieb mit 55015 kann nach Anwählen der Lok die Reglerstellung 2 Sekunden lang nachgeregelt werden, ohne dass die Lok anhält.	0 – 3	2
<i>CV 55</i>	Reset	55	—
<i>VC 58</i>	Pausenzeit „Halt“ bei Richtungswechsel (0,5sec pro Wert)	1 – 255	0
<i>CV 60</i>	Lastregelung: max. Nachregelstärke	1 – 255	10
<i>CV 61</i>	Lastregelung: Regelgeschwindigkeit	0 – 255	5
<i>CV 62</i>	Lastregelung: Begrenzung der max. Nachregelung	0 – 255	255

* Hinweis: Bei Programmierung mit Universal-Handy 55015 werden die folgenden CVs durch Eingabe des zu programmierenden Registers in CV6 und dann Eingabe des Funktionswerts in CV5 programmiert (siehe Programmierbeispiel S.3).

Safety Notes

- This model may only be used with the operating system designed for it.
- Use only switched mode power supply units and transformers that are designed for your local power system.
- This model may only be supplied with power from a suitable power generation source.
- Pay close attention to the safety notes in the instructions for your operating system.
- Not for children under the age of 15.
- **WARNING!** Sharp edges and points required for operation.

Functions

- This model is designed for operation on LGB two-rail DC systems with conventional LGB DC train controllers or power packs (DC, 0 - 24 volts).
- This model comes from the factory with a built-in multi-train system decoder (multi-train system).
- For operation with the Multi-Train System, the model is programmed to loco address 03.

Note: Use a locomotive controller with more than 1 amp of train current for this model.

General Notes

- The operating instructions are a component part of the product and must therefore be kept in a safe place as well as included with the product, if the latter is given to someone else.
- Please see your authorized LGB dealer for repairs or spare parts.
- <http://www.maerklin.com/en/imprint.html>

Mode of Operation Switch

There is a 3-position mode of operation switch in the locomotive (Fig. 1).

- Pos. 0 Locomotive stored on the track without power
- Pos. 1 Motors and lighting turned on (normal operation)
- Pos. 2 Motors and lighting turned on (normal operation)

Programming the Decoder

Numerous functions on the decoder can be programmed individually. To do this, function values are programmed in registers (Configuration Variables - CVs). You can program the function values with the 55015 universal handheld controller.

- For normal operation, it is not necessary to change the function values.
- If programming results in unsatisfactory operation, you can reprogram the factory pre-set values of most important CVs: Program register CV 55 to function value 55. To reprogram the factory pre-set function values with the 55015, select programming mode "P" (displays shows "P --"). Then input 6, 5, and 5 and press the right arrow button. The display shows "P --" again: Input 5, 5, and 5 and press the right arrow button again.

<i>Register</i>	<i>Assignment</i>	<i>Range</i>	<i>Default</i>
<i>CV 1</i>	Address	00 – 22	3
<i>CV 2</i>	Starting voltage	0 – 255	5
<i>CV 3</i>	Acceleration delay	1 – 255	3
<i>CV 4</i>	Braking delay	1 – 255	3
<i>CV 5</i>	Max. voltage	1 – 255	255
<i>CV 5</i>	After entry of CV 6 (when programming with older 55015 units) function value in the register to be programmed	*	
<i>CV 6</i>	CV number of the register to be programmed	*	
<i>CV 9</i>	Motor frequency 16/2/0,4/0,06 kHz	0 – 3	0
<i>CV 17</i>	Extended address (upper part)	128 – 10239	128
<i>CV 18</i>	Extended address (lower part)		
<i>CV 29</i>	Bit 0 = Direction of travel Bit 1 = Number of speed levels (14/28) Bit 2 = Mode of operation (digital / analog+digital) Bit 5 = short / long address	0/1 0/2 0/4 0/32	4
<i>CV 49</i>	Diming interior light	1 – 32	32
<i>CV 50</i>	Diming Headlights	1 – 32	5
<i>CV 51</i>	Function mapping: Interior light	128	1

<i>Register</i>	<i>Assignment</i>	<i>Range</i>	<i>Default</i>
<i>CV 52</i>	Function mapping: Headlight	—	128
<i>CV 53</i>	function mapping: Rearlight	—	64
<i>CV 54</i>	Hand-off function and “Back-EMF” 0 = hand-off function off, Back-EMF off 1 = hand-off function on, Back-EMF off 2 = hand-off function off, Back-EMF on 3 = hand-off function on, Back-EMF on Hand-off function on: When operating with 55015, you can adjust direction and speed for two seconds after selecting a moving loco without causing the loco to stop.	0 – 3	2
<i>CV 55</i>	Reset	55	—
<i>CV 58</i>	Time „stop“ when changing direction (0.5 seconds for each value)	1 – 255	0
<i>CV 60</i>	Back-EMF: Max. adjustment factor	1 – 255	10
<i>CV 61</i>	Back-EMF: Adjustment frequency	0 – 255	5
<i>CV 62</i>	Back-EMF: Maximum adjustment	0 – 255	255

* Hint: When programming with the 55015 Universal Remote, the following CVs are programmed by input of the number of the desired CV in CV6 and then input of the desiredfunction value in CV5 (see example page 6).

Remarques importantes sur la sécurité

- Ce modèle peut être exploité exclusivement avec un système d'exploitation spécifique.
- Utiliser uniquement des convertisseurs et transformateurs correspondant à la tension du secteur local.
- Le modèle doit être alimenté exclusivement par une source de puissance.
- Veuillez impérativement respecter les remarques sur la sécurité décrites dans le mode d'emploi de votre système d'exploitation.
- Ne convient pas aux enfants de moins de 15 ans.
- **ATTENTION!** Pointes et bords coupants lors du fonctionnement du produit.

Fonctionnement

- Le modèle est prévu pour être exploité sur des systèmes deux rails c.c. LGB avec des pupitres de commandes LGB classiques en courant continu (DC, 0 - 24 V).
 - Décodeur SMT intégré (avec exploitation multitrain).
 - Pour utilisation avec le système multitrain, le modèle réduit est programmé à l'adresse de locomotive 03.
- Conseil : Pour ce modèle, utilisez un régulateur de marche avec courant moteur supérieur à 1 A.

Informations générales

- La notice d'utilisation fait partie intégrante du produit ; elle doit donc être conservée et, le cas échéant, transmise avec le produit.
- Pour toute réparation ou remplacement de pièces, adressez-vous à votre détaillant-spécialiste LGB.
- <http://www.maerklin.com/en/imprint.html>

Commutateur de mode d'exploitation

Il y a dans la locomotive un commutateur de mode d'exploitation à trois niveaux (Img 1).

Pos. 0 Locomotive hors tension, arrêtée

Pos. 1 Moteurs et éclairages en fonction (exploitation normale)

Pos. 2 Moteurs et éclairages en fonction (exploitation normale)

Programmation du décodeur

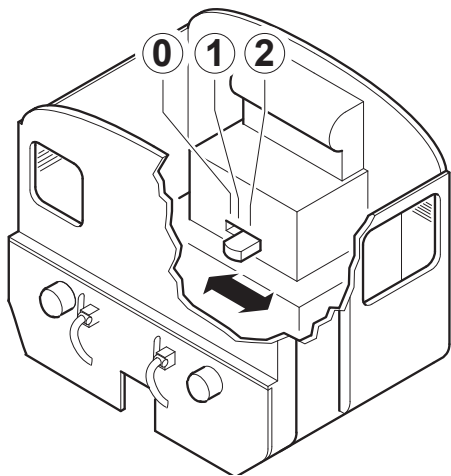
De nombreuses fonctions du décodeur peuvent être programmées individuellement. A cet effet, les valeurs de fonction sont programmées dans des registres (variables de configuration - CVs). Ces valeurs peuvent être définies avec l'appareil portable Universal-Handy 55015.

- Il est inutile de changer les valeurs de fonction en utilisation normale.
- Si la programmation ne donne pas de résultats satisfaisants, vous pouvez reprogrammer les valeurs attribuées par l'usine aux principaux CV : Programmer le registre CV 55 à la valeur de fonction 55. Cette opération reprogramme l'adresse de locomotive à la valeur attribuée par l'usine. Pour reprogrammer les valeurs de fonction attribuées par l'usine au moyen de la télécommande universelle 55015 (l'afficheur indique «P__»), entrer 6, 5 et 5 et appuyer sur le bouton flèche à droite. L'afficheur indique de nouveau «P__»: entrer 5, 5 et 5 et appuyer de nouveau sur le bouton flèche à droite.

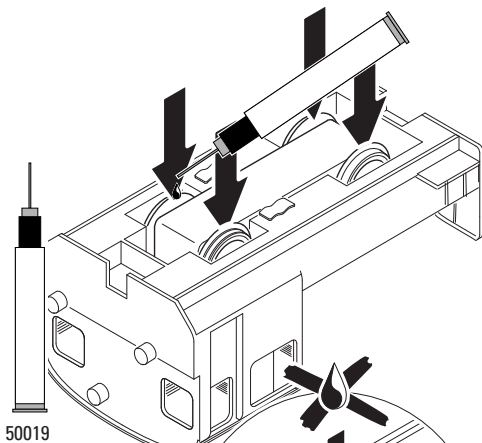
<i>Register</i>	<i>Affectation</i>	<i>Domaine</i>	<i>Valeur d'usine</i>
<i>CV 1</i>	Adresse	00 – 22	3
<i>CV 2</i>	Tension au démarrage	0 – 255	5
<i>CV 3</i>	Temporisation d'accélération	1 – 255	3
<i>CV 4</i>	Temporisation de freinage	1 – 255	3
<i>CV 5</i>	Tension maximale	1 – 255	255
<i>CV 5</i>	Après définition de CV 6 (pour programmation avec ancien 55015) Valeur de fonction dans le registre à programmer	*	
<i>CV 6</i>	N° de CV du registre à programmer	*	
<i>CV 9</i>	Fréquence du moteur	0 – 3	0
<i>CV 17</i>	Adresse étendue (partie supérieure)	128 – 10239	128
<i>CV 18</i>	Adresse étendue (partie inférieure)		
<i>CV 29</i>	Bit 0 = sens de marche Bit 1 = nombre de crans de marche (14/28) Bit 2 = mode d'exploitation (numérique / analogique+numérique) Bit 5 = adresse courte / longue	0/1 0/2 0/4 0/32	4
<i>CV 49</i>	Dimming lumière : Eclairage intérieur	1 – 32	32
<i>CV 50</i>	Dimming lumière : Fanal	1 – 32	5

<i>Register</i>	<i>Affectation</i>	<i>Domaine</i>	<i>Valeur d'usine</i>
<i>CV 51</i>	Affectation des touches de fonction : Eclairage intérieur	128	1
<i>CV 52</i>	Affectation des touches de fonction : Lumière avant	—	64
<i>CV 53</i>	Affectation des touches de fonction : Lumière arrière	0 – 3	2
<i>CV 54</i>	Fonctions Transfert de contrôle et «FCEM» 0 = Fonctions Transfert de contrôle hors service, FCEM hors service. 1 = Fonctions Transfert de contrôle en service, FCEM hors service. 2 = Fonctions Transfert de contrôle hors service, FCEM en service. 3 = Fonctions Transfert de contrôle en service, FCEM en service. Fonction Transfert de contrôle en service : Lorsque vous utilisez la télécommande universelle 55015, vous pouvez changer le sens de la marche et la vitesse pendant deux secondes après sélection d'une locomotive en mouvement sans arrêter la locomotive.	55	—
<i>CV 55</i>	Réinitialisation	1 – 255	0
<i>CV 58</i>	Temps d'attente lors du changement de direction (0,5 secondes par valeur)	1 – 255	10
<i>CV 60</i>	Régulation de la charge : force de réajustage maximale	0 – 255	5
<i>CV 61</i>	Régulation de la charge : vitesse du réajustage	0 – 255	255
<i>CV 62</i>	Régulation de la charge : limitation du réajustage maximal	0 – 255	255

* Conseil : Lorsque la programmation se fait à partir de la télécommande universelle 55015, la programmation des registres suivants se fait en entrant le numéro du registre choisidans CV6 et en entrant la valeur de fonction choisie dans CV5 (voir exemple page 9).



*Bild 1, Betriebsartenschalter
Fig. 1, Power control switch
Img. 1, Modes d'exploitation*



50019

*Bild 3, Schmierung
Fig. 3, Lubrication
Img. 3, Lubrification*

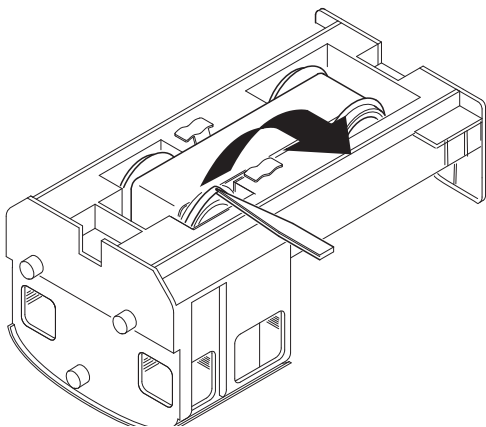
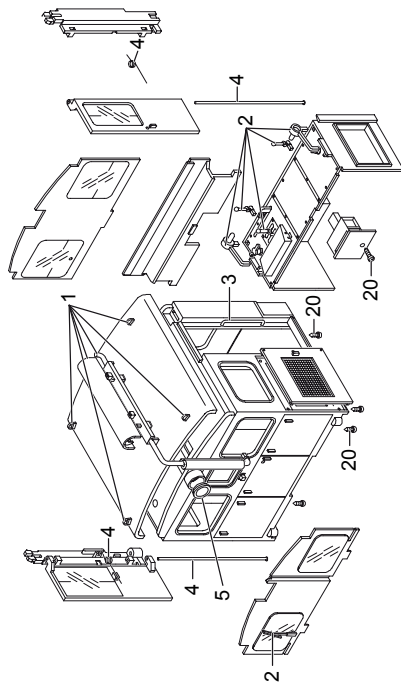
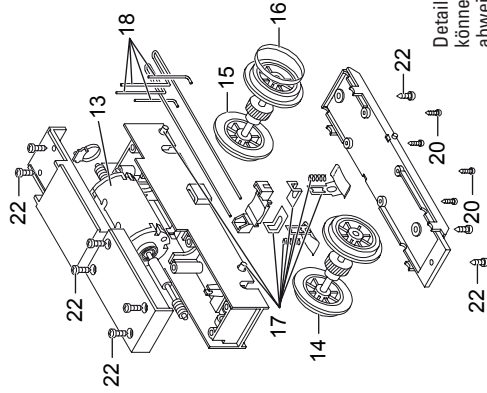
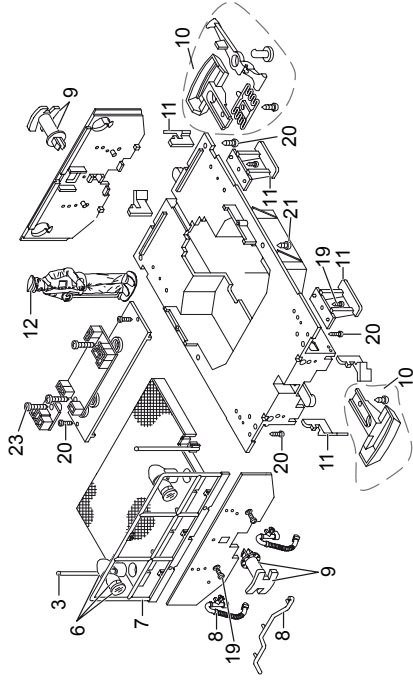


Bild 4, Austauschen des Haftreifens
Fig. 4, Replacing the traction tire
Img. 4, Remplacement du pneu



Details der Darstellung
 können von dem Modell
 abweichen.



Details der Darstellung
können von dem Modell
abweichen.

1	Zubehör-Set Steckteile Dach	E178 025	13	Motor	E144 978
2	Zubehör-Set Hebel-Knüppel	E178 026	14	Radsatz	E145 028
3	Zubehör-Set Griffstangen	E178 027	15	Radsatz	E145 040
4	Zubehör-Set Türfeder, Stange	E178 028	16	Haftreifen	E145 062
5	Zubehör-Set Lampe hinten	E178 029	17	Zubehör-Set Schleifer kompl.	E178 034
6	Zubehör-Set Lampe vorne	E178 030	18	Zubehör-Set Kontaktdrähte	E178 035
7	Bühnengeländer	E165 963	19	Schraube	E129 265
8	Zubehör-Set Bremsschläuche	E178 031	20	Schraube	E124 010
9	Zubehör-Set Puffer	E178 032	21	Schraube	E124 014
10	Zubehör-Set Kupplung	E171 327	22	Schraube	E124 197
11	Zubehör-Set Treppen, Schienenräumer	E178 033	23	Schraube	E124 205
12	Lokführer	E134 991			

Hinweis: Einige Teile werden nur ohne oder mit anderer Farbgebung angeboten.

Teile, die hier nicht aufgeführt sind, können nur im Rahmen einer Reparatur im Märklin Reparatur-Service repariert werden.

This device complies with Part 15 of the FCC Rules.

Operation is subject to the following two conditions:

- (1) This device may not cause harmful interference, and
- (2) this device must accept any interference received, including interference that may cause undesired operation.