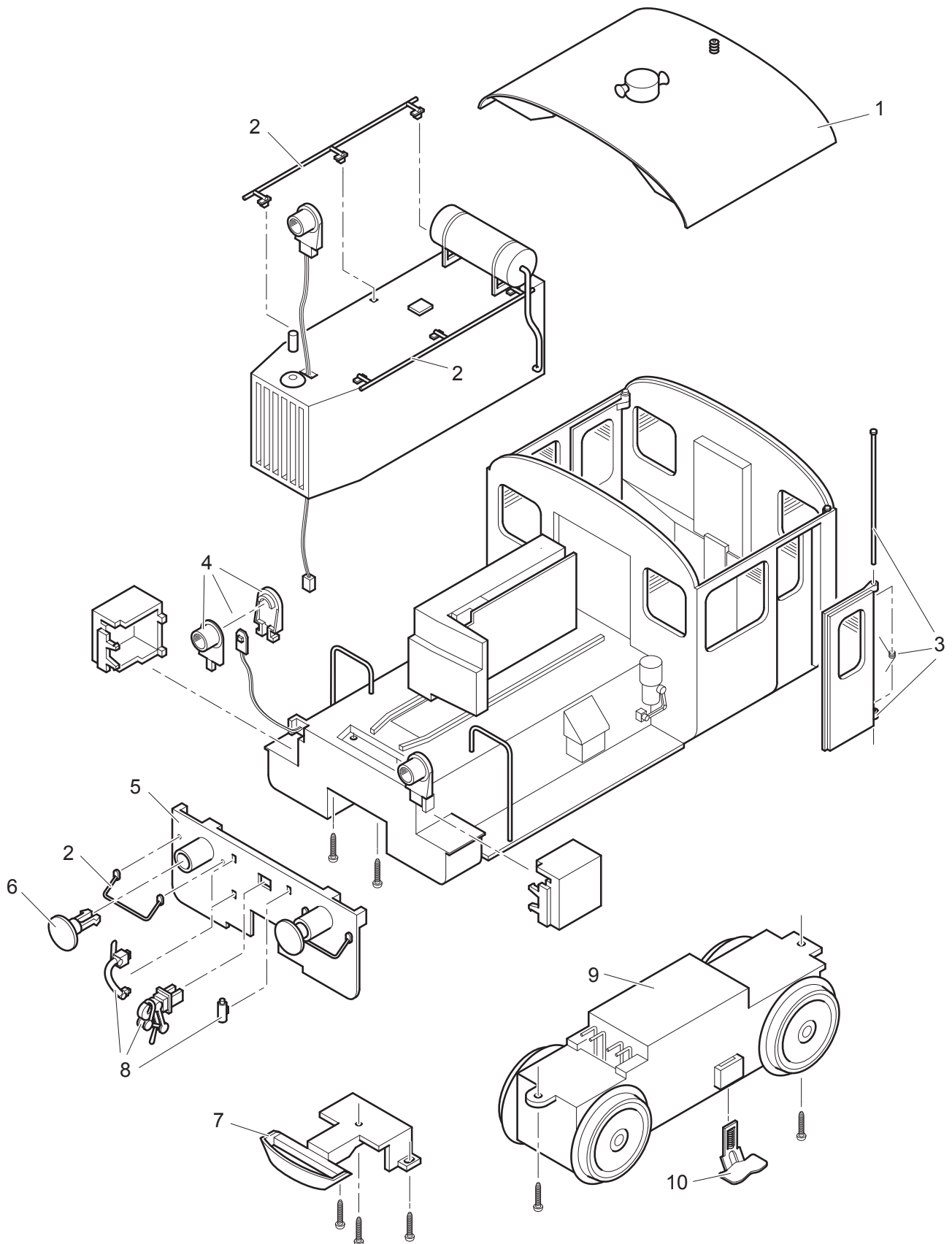


Einzelteile der Lokomotive 21930



Details der Darstellung können von dem Modell abweichen

Einzelteile der Lokomotive 21930

Lfd. Nr.	Benennung	Bestell-Nr.
1	Dach komplett	166 115
2	Griffstangen	166 117
3	Türen komplett	166 118
4	Lampen komplett	166 119
5	Pufferbohle vorne	165 144
	Pufferbohle hinten	165 155
6	Puffer	—
7	Kupplungsbügel	157 855
	Kupplungshaken	157 859
8	Steckteile	166 120
9	Antriebsblock	164 589
10	Schleifer	165 961
	Kessel, Luftfilter	166 121

Hinweis: Einige Teile werden nur ohne oder mit anderer Farbgebung angeboten.

Teile, die hier nicht aufgeführt sind, können nur im Rahmen einer Reparatur im Märklin Reparatur-Service repariert werden.