



Für drinnen und draussen - For indoors and outdoors

Achtung!

Verpackung und Betriebsanleitung aufbewahren!

Nicht für Kinder unter 8 Jahren geeignet, wegen funktions- und modellbedingter scharfer Kanten und Spitzen.

Attention!

Save the supplied instruction and packaging!

This product is not for children under 8 years of age. This product has small parts, sharp parts and moving parts.

Attention!

Veuillez conserver l'emballage et le mode d'emploi!

Ne convient pas aux enfants de moins de 8 ans. Présence de petits éléments susceptibles d'être avalés.

Attenzione!

Conservare l'imballo e le istruzioni per l'uso!

Non adatto a bambini di età inferiore agli 8 anni in quanto le strutture presentano spigoli vivi e punte acuminate.

Atención!

Guardar el carton de embalaje y las Instrucciones para el uso!

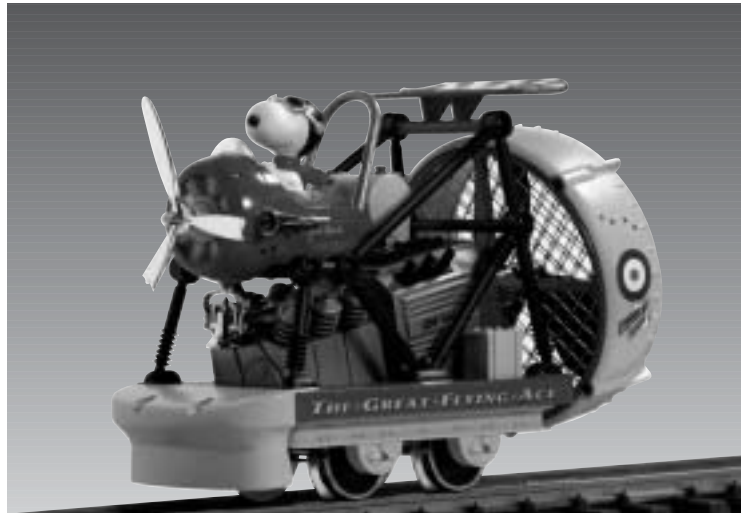
No adecuado para niños menores de 8 años, debido a cantos y puntas peligrosas condicionadas por la función o el modelo.

Attentie!

Verpakking en gebruiksaanwijzing bewaren!

Niet geschikt voor kinderen onder de 8 jaar omdat dit model functionele scherpe kanten en punten bezit.

Bedienungsanleitung Instruction Instructions de Service



SNOOPY® Flyer

Art.Nr. 24020



DC
0-24 V



THE MODEL

This detailed replica features:

- seven-pole Bühler motor
- propeller power
- four power pickups
- length: 230 mm (9.1 in)
- weight: 660 g (1.5 lb)

Anderungen der technischen Ausführungen vorbehalten.
We reserve the right to make technical alterations without prior notice.
Modifications de constructions réservées.

GARANTIE

This precision product is made using quality designs and technology. Like a fine timepiece, it has been crafted by hand. Constant monitoring of materials and assembly, together with final testing, ensure a consistent level of high quality. To get the most enjoyment from this product, we encourage you to read the instructions and this warranty.

We (Ernst Paul Lehmann Patentwerk) warrant this product worldwide for two years from the date of original consumer purchase against defects in materials and workmanship, if purchased from an authorized retailer.

If you have a valid warranty claim, including proof of purchase from an authorized retailer, we will repair or replace the product at our discretion. If it is impossible to repair or replace the product, we will refund all or a reasonable portion of the purchase price at our discretion.

Of course, you may have other legal rights independent of this warranty, particularly in the case of material defects. To make a claim under this warranty, please bring the product, with the proof of purchase, to your authorized retailer. To find an authorized retailer, please contact one of the service departments listed below. You may also send the product, with the proof of purchase, directly to one of the service departments listed below. You are responsible for any shipping costs, insurance and customs fees.

ERNST PAUL LEHMANN PATENTWERK
Service-Abteilung Garantie
Saganer Str. 1-5
90475 Nürnberg
Deutschland
Telephone: (09 11) 83 707 0

LGB OF AMERICA
Warranty Service Department
6444 Nancy Ridge Drive
San Diego, CA 92121
USA
Telephone: (858) 535-93 87

Please note:
- This warranty does not cover damage caused by improper use or unauthorized modifications/repairs. This warranty does not cover normal wear and tear.
- Transformers and controls are subject to strict CE and UL regulations and may only be opened and repaired by the manufacturer. Any violations automatically void this warranty and prevent any repair by us.

- U.S. only: This warranty gives you specific legal rights, and you may also have other rights which vary from State to State.

We are very proud of our products, and all of us sincerely hope they give you many years of enjoyment!

WARRANTY

This precision product is made using quality designs and technology. Like a fine timepiece, it has been crafted by hand. Constant monitoring of materials and assembly, together with final testing, ensure a consistent level of high quality. To get the most enjoyment from this product, we encourage you to read the instructions and this warranty.

We (Ernst Paul Lehmann Patentwerk) warrant this product worldwide for two years from the date of original consumer purchase against defects in materials and workmanship, if purchased from an authorized retailer.

If you have a valid warranty claim, including proof of purchase from an authorized retailer, we will repair or replace the product at our discretion. If it is impossible to repair or replace the product, we will refund all or a reasonable portion of the purchase price at our discretion.

Of course, you may have other legal rights independent of this warranty, particularly in the case of material defects. To make a claim under this warranty, please bring the product, with the proof of purchase, to your authorized retailer. To find an authorized retailer, please contact one of the service departments listed below. You may also send the product, with the proof of purchase, directly to one of the service departments listed below. You are responsible for any shipping costs, insurance and customs fees.

ERNST PAUL LEHMANN PATENTWERK
Service-Abteilung Garantie
Saganer Str. 1-5
90475 Nürnberg
Deutschland
Telephone: (09 11) 83 707 0

LGB OF AMERICA
Warranty Service Department
6444 Nancy Ridge Drive
San Diego, CA 92121
USA
Telephone: (858) 535-93 87

Please note:
- This warranty does not cover damage caused by improper use or unauthorized modifications/repairs. This warranty does not cover normal wear and tear.
- Transformers and controls are subject to strict CE and UL regulations and may only be opened and repaired by the manufacturer. Any violations automatically void this warranty and prevent any repair by us.

- U.S. only: This warranty gives you specific legal rights, and you may also have other rights which vary from State to State.

We are very proud of our products, and all of us sincerely hope they give you many years of enjoyment!

GARANTIE

Nous produits de qualité supérieure sont le résultat du mariage de l'innovation et de la technologie. À l'instar d'une montre précieuse, tous les composants sont fabriqués à la main par nos artisans méticuleux. Un programme rigoureux d'assurance de la qualité, de la sélection des matériaux à l'assemblage et aux vérifications avant sortie des ateliers, garantissent un haut niveau de qualité constante. Afin d'obtenir la plus grande satisfaction de ce produit, veuillez lire la fiche d'instructions ainsi que cette garantie.

Nous (Ernst Paul Lehmann Patentwerk) garantissons ce produit, à l'échelle mondiale, contre tout vice de matière et de fabrication, pendant deux ans à partir de la date d'achat par l'acheteur original, si le produit a été acheté chez un détaillant autorisé.

Si vous demandez un recours en garantie pour un motif jugé recevable, joignez la preuve de l'achat chez un détaillant autorisé et nous réparerons ou remplacerons le produit à notre discrétion. S'il s'avère impossible de réparer ou de remplacer le produit, nous remboursons, à notre discrétion, tout ou partie du prix d'achat. Vous pouvez disposer d'autres droits légaux en plus de cette garantie, en particulier en cas de vice de matière.

Pour initier une demande de règlement au titre de cette garantie, veuillez ramener le produit, avec la preuve d'achat, à votre revendeur autorisé. Pour trouver l'adresse d'un revendeur autorisé, veuillez entrer en rapport avec l'un des Centres de service après-vente ci-dessous. Vous pouvez également renvoyer le produit, avec la preuve d'achat, directement à l'un des Centres de service après-vente ci-dessous. L'expéditeur est responsable des frais d'expédition, de l'assurance et des frais de douane.

ERNST PAUL LEHMANN PATENTWERK
Service-Abteilung Garantie
Saganer Str. 1-5
90475 Nürnberg
ALLEMAGNE
Tel : (09 11) 83 707 0

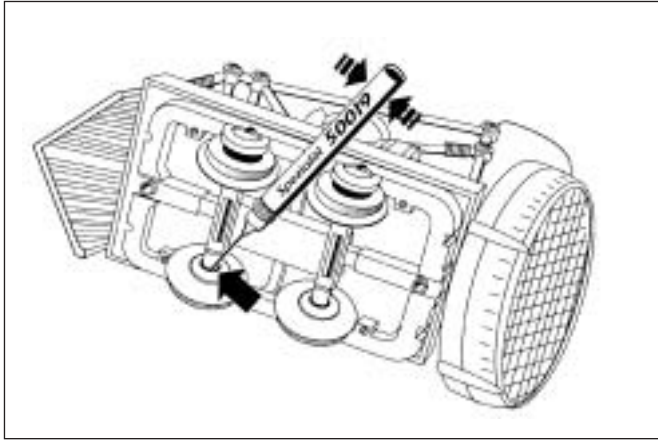
LGB OF AMERICA
Warranty Service Department
6444 Nancy Ridge Drive
San Diego CA 92121
ETATS-UNIS
Tel : (858) 535-93 87

Veuillez bien noter que :
- Cette garantie ne couvre pas les dommages résultant d'une utilisation inadéquate, ni de modification/réparation non autorisée. Cette garantie ne couvre pas l'usure normale.

- Les transformateurs et commandes sont conformes aux normes rigoureuses CE et UL et ne peuvent être ouverts et réparés que par le fabricant. Toute violation à cet égard entraînera la perte impérative de tous les droits de garantie et un refus de toutes réparations, quelles qu'elles soient.

- États-Unis uniquement : Cette garantie vous donne des droits légaux spécifiques, et vous pouvez également avoir d'autres droits qui varient d'un État à l'autre. Nous sommes très fiers de nos produits et nous vous souhaitons des années d'amusement inoubliables avec votre hobby qui est également le nôtre.

Wolfgang, Rolf, Johannes
Richter



1

USA GB

Fig 1. Lubricating the wheels

F

Illustr 1. Graissage des roues

SP

Ilustr 1. Lubricación de las ruedas

USA GB

THE PROGRAM

This product is part of the unmatched LGB program of G-scale trains and accessories. For information on the complete LGB program, see the LGB catalog or go to www.lgb.com. To find an authorized LGB retailer, contact us (see **Service**).

OPERATION

Propeller-driven railcars are fun because of their unique operating characteristics. For example:

- When you turn the speed control, the railcar will not move immediately. It takes time for the thrust of the propeller to build.
- Once the railcar starts to move, it will accelerate quickly. The thrust needed to overcome inertia is much greater than the thrust needed to maintain a constant speed.
- When you return the speed control to stop ("0"), the railcar will keep moving. To stop the railcar, create reverse thrust by reversing the speed control.

Attention! Excessive speed in curves may cause derailments. Remove any object that could be damaged from any potential derailment area.

Attention! This model does not have bumpers or couplers. It can be damaged by towing or hitting other LGB trains.

Multi-Train System

This model is not designed for installation of a Multi-Train System decoder. To use this model on a Multi-Train System layout, contact an LGB service station (see **Authorized Service**).

Power Supply

Attention! For safety and reliability, operate this model with LGB power supplies (transformers, power packs and controls) only. The use of non-LGB power supplies will void your warranty.

Use this model with LGB power supplies **with an output of at least 1 amp**. For more information on LGB power supplies for indoor, outdoor and multi-train operation, see the LGB catalog.

Attention! After extended operation, this model may leave carbon dust or other debris around the track. This dust and debris can stain carpet and other materials. Consider this when setting up your layout. Ernst Paul Lehmann Patentwerk and LGB of America are not liable for any damages.

SERVICE

Do-It-Yourself Service Levels

- Level 1 - Beginner
- Level 2 - Intermediate
- Level 3 - Advanced

Attention! Improper service will void your warranty. For quality service, contact your authorized retailer or an LGB factory service station (see **Authorized Service**).

Hint: Additional expert instructions for many LGB products are available at www.lgb.com.

Lubrication 1

The axle bearings should be lubricated occasionally with a small amount of LGB Maintenance Oil (50019) (Fig. 1).

Cleaning 1

This model can be cleaned externally using a dry brush. Do not use liquid cleaning agents.

Attention! The figure is not weather-resistant. Protect from moisture.

Replacing the wheel sets 3

- Unplug the power pick-ups from the wheelsets.
- Use a rod, like a nail, to push the axles from one side out of the wheel mounts.
- Tilt the axles so the ends are below the wheel mounts.
- Push the axles to the other side.
- Remove the wheelsets.
- Install new wheelsets the same way.

Maintenance parts

- 50010 Smoke and Cleaning Fluid
- 50019 Maintenance Oil
- 67403 Ball Bearing Wheelsets, 2 pieces

AUTHORIZED SERVICE

Improper service will void your warranty. For quality service, contact your authorized retailer or one of the following LGB factory service stations:

Ernst Paul Lehmann Patentwerk

Reparatur-Abteilung
Saganer Strasse 1-5
D-90475 Nürnberg
GERMANY
Telephone: (0911) 83707 0
Fax: (0911) 83707 70

LGB of America

Repair Department
6444 Nancy Ridge Drive
San Diego, CA 92121
USA
Telephone: (858) 795-0700
Fax: (858) 795-0780

You are responsible for any shipping costs, insurance and customs fees.

Hint: Information on LGB products and LGB representatives around the world is available online at www.lgb.com

CAUTION! This model is not for children under 8 years of age. This model has small parts, sharp parts and moving parts. Save the supplied packaging and instructions.

CAUTION! Do not remove the propeller safety grille. Do not push any object through the propeller safety grille. If the propeller or propeller safety grille is damaged or defective, do not use this model. Send this model to an LGB service station (see **Authorized Service**).

Products, specifications and availability dates are subject to change without notice. Some products are not available in all markets and at all retailers. Some products shown are pre-production prototypes. LGB, LGB of America, LEHMANN and the LGB TOYTRAIN logotype are registered trademarks of Ernst Paul Lehmann Patentwerk, Germany. Other trademarks are the property of their owners. © 2004 Ernst Paul Lehmann Patentwerk.

F

24020 Véhicule à hélice SNOOPY®

LE MODÈLE RÉDUIT

Cette fidèle reproduction présente les caractéristiques suivantes:

- moteur Bühler à sept pôles
- propulsion par hélice
- quatre capteurs de courant
- longueur: 230 mm (9,1 po)
- poids: 660 g (1,5 po)

LE PROGRAMME

Ce produit fait partie du programme LGB inégalé de trains et d'accessoires à l'échelle « G ». Se reporter à www.lgb.com pour des informations sur le programme LGB complet. Nous contacter pour trouver un détaillant LGB autorisé (voir **Centres d'entretien autorisés**).

FONCTIONNEMENT

Les véhicules à hélice sont très drôles à cause de leurs caractéristiques de fonctionnement uniques:

- Lorsque vous tournez le bouton de commande de vitesse, le véhicule ne démarre pas immédiatement. Il faut un certain temps pour que l'hélice développe la poussée nécessaire.
- Le véhicule, une fois en mouvement, accélère rapidement. La poussée nécessaire pour vaincre l'inertie est beaucoup plus importante que celle nécessaire pour maintenir la vitesse constante.
- Le véhicule continue sur sa lancée lorsque vous ramenez le bouton de commande de vitesse à zéro. Pour arrêter le véhicule, il faut créer une

inversion de poussée en tournant le bouton de vitesse en marche arrière.

Attention! Le véhicule risque de dérailler s'il prend les virages à trop grande vitesse. Éloigner tous les objets se trouvant dans la trajectoire de déraillement.

Attention! Ce modèle réduit n'est pas équipé de pare-chocs ni de crochets d'attelage. Il peut être endommagé en cas de chocs avec d'autres trains.

Système multitrain

Ce modèle n'a pas été conçu pour être équipé d'un décodeur pour système multitrain. Entrez en contact avec un Centre d'entretien LGB si vous désirez utiliser ce modèle sur un réseau géré par le système multitrain (voir **Centres d'entretien autorisés**).

Blocs d'alimentation

Attention ! Pour des raisons de sécurité et de fiabilité, n'utiliser que les blocs d'alimentation LGB (transformateurs, groupes d'alimentation et commandes) pour faire fonctionner ce modèle réduit. L'utilisation de blocs d'alimentation autres que les blocs d'alimentation LGB rendra la garantie nulle et non avenue. Pour ce modèle, utiliser un bloc d'alimentation LGB **de sortie au moins égale à 1 A**. Se reporter au catalogue général LGB pour des renseignements complémentaires au sujet des blocs d'alimentation LGB pour utilisation à l'intérieur, à l'extérieur et pour le système multitrain.

Attention ! Après un certain temps, ce modèle réduit peut laisser des traces de carbone ou d'autres débris autour des voies. Cette poussière et ces débris peuvent tacher les tapis et autres matériaux. Pensez-y lors de la

création de votre réseau. Ernst Paul Lehmann Patentwerk et LGB of America ne sauraient être tenus pour responsables pour quelque dommage que ce soit.

ENTRETIEN

Entretien par l'acheteur

- Niveau **1** – Débutant
- Niveau **2** – Intermédiaire
- Niveau **3** – Expert

Attention ! Un entretien inadéquat rendra la garantie nulle. Veuillez entrer en contact avec votre revendeur ou avec un Centre d'entretien LGB (voir **Centres d'entretien autorisés**).

Conseil : Des instructions supplémentaires d'expert pour beaucoup de produits LGB sont disponibles en ligne à www.lgb.com

Lubrification **1**

Les roulements des essieux doivent être lubrifiés de temps à autre avec une goutte d'huile de nettoyage LGB (50019) (fig. 1).

Nettoyage **1**

Nettoyer l'extérieur du modèle réduit avec une brosse sèche. Ne pas utiliser de produits nettoyants liquides.

Attention! La figurine ne résiste pas aux intempéries. Protéger de l'humidité.

Remplacement des jeux de roues **3**

- Déposer les capteurs de courant des roues.
- Utiliser une tige, un clou par exemple, pour sortir les essieux d'un côté des supports de roue.
- Basculer les essieux de sorte que les extrémités se trouvent sous les supports de roue.

- Pousser les essieux de l'autre côté.
- Déposer les jeux de roues.
- Suivre la même procédure pour installer les nouveaux jeux de roues.

Pièces de rechange et produits d'entretien

- 50010 Liquide fumigène d'égraisant
- 50019 Huile de nettoyage
- 67403 Jeux de roues à roulements à billes, 2 unités

CENTRES D'ENTRETIEN AUTORISÉS

Un entretien inadéquat rendra la garantie nulle et non avenue. Veuillez entrer en contact avec votre revendeur ou avec l'un des centres d'entretien ci-dessous :

Ernst Paul Lehmann Patentwerk

Reparatur – Abteilung
Saganer Strasse 1-5
D-90475 Nürnberg
ALLEMAGNE
Téléphone (0911) 83707 0
Fax : (0911) 83707 70

LGB of America

Service des réparations
6444 Nancy Ridge Drive
San Diego CA 92121
États-Unis
Téléphone (858) 795-0700
Fax : (858) 795-0780

L'expéditeur est responsable des frais d'expédition, de l'assurance et des frais de douane.

Conseil : Pour des renseignements au sujet des produits et des représentants LGB dans le monde, consultez le site web à www.lgb.com.

ATTENTION ! Ce modèle réduit n'est pas pour les enfants en-dessous de 8 ans. Il comporte des petites pièces, des parties pointues et des pièces mobiles. Conserver l'emballage et les instructions.

Attention! Ne pas enlever la grille de protection de l'hélice. Ne pas enfoncer quoi que ce soit dans la grille. Ne pas utiliser ce modèle réduit si l'hélice ou la grille de protection est endommagée. Envoyer le modèle réduit dans un Centre d'entretien LGB (voir **Centres d'entretien autorisés**).

Les produits, spécifications et dates de disponibilité sont sujettes à modification sans préavis. Certains produits peuvent ne pas être disponibles sur certains marchés et chez tous les détaillants. Certains produits illustrés sont des prototypes de pré-série. LGB, LGB of America, LEHMANN et le logo LGB TOYTRAIN sont des marques déposées de Ernst Paul Lehmann Patentwerk, Allemagne. Les autres marques de commerce sont la propriété de leurs détenteurs respectifs. © 2004 Ernst Paul Lehmann Patentwerk.

SP

24020 Helitrén SNOOPY®

EL MODELO

Esta detallada réplica tiene:

- un motor Bühler de siete polos
- propulsión por hélice
- cuatro captadores de corriente
- longitud: 230 mm (9,1 pulg.)
- peso: 660 g (1,5 lb.)

EL PROGRAMA

Este producto forma parte del incomparable programa LGB de trenes y accesorios a escala G. Si desea más información sobre todo el programa LGB, consulte el catálogo de LGB o visite www.lgb.com. Si busca un vendedor autorizado, contacte con nosotros (**véase Servicio**).

FUNCIONAMIENTO

Los coches automotores propulsados por hélice son divertidos por sus exclusivas características de funcionamiento.

Por ejemplo:

- Al girar el control de velocidad, el automotor no se moverá inmediatamente. Tardará un poco hasta que el empuje de la hélice empiece a actuar.
- Cuando el automotor empiece a moverse, acelerará rápidamente. El empuje necesario para vencer la inercia es mucho mayor que el necesario para mantener una velocidad constante.
- Cuando vuelva a girar el control de velocidad para parar ("0"), el automotor seguirá avanzando. Para

detenerlo hay que invertir la marcha con el control de velocidad.

Atención! Un exceso de velocidad en las curvas puede provocar descarrilamientos. Quite todo objeto que pueda dañarse de las zonas con posibilidades de descarrilamiento.

Atención! Este modelo no dispone de parachoques ni enganches. Puede dañarse al remolcar o chocar con otros trenes LGB.

Sistema Multi-Tren

Este modelo no está diseñado para que se instale un decodificador de Sistema Multi-Tren. Para utilizar este modelo en un circuito con Sistema Multi-Tren, contacte con un centro de servicio LGB (**véase Servicio autorizado**).

Fuente de alimentación

Atención! En aras de la seguridad y una mayor fiabilidad, use este modelo solamente con fuentes de alimentación (transformadores, bloques de alimentación y controles) de LGB. La garantía quedará anulada si se emplean fuentes de alimentación que no sean de LGB.

Utilice este modelo con fuentes de alimentación de LGB que tengan **una potencia de salida de al menos 1 amperio**. Si desea más información acerca de las fuentes de alimentación de LGB para uso en interiores, exteriores o para funcionamiento multi-tren, consulte el catálogo de LGB.

Atención! Si se usa este modelo durante mucho tiempo, puede quedar polvo de carbón u otros residuos por la vía, pudiéndose manchar las alfombras u otros materiales. Tenga esto en cuenta al montar su circuito. Ernst Paul Lehmann Patentwerk y LGB of America no serán responsables de ningún tipo de daño.

SERVICIO

Niveles de servicio para hacerlo usted mismo

- Nivel **1** - Principiante
- Nivel **2** - Intermedio
- Nivel **3** - Avanzado

Atención! La garantía quedará anulada si el servicio no es el adecuado. Si desea un servicio de calidad, contacte con su vendedor autorizado o centro de servicio en fábrica de LGB (véase **Servicio autorizado**).

Sugerencia: Para la mayoría de productos LGB hay instrucciones adicionales para expertos disponibles en www.lgb.com.

Lubricación **1**

Los cojinetes deben lubricarse de vez en cuando con una pequeña cantidad de aceite de mantenimiento de LGB (50019) (Fig. 1).

Limpieza **1**

Este modelo puede limpiarse externamente con un pincel seco. No utilice productos de limpieza líquidos.

Atención! La figura muestra un modelo que no es resistente a la intemperie. Proteger de la humedad.

Sustitución de los juegos de ruedas **3**

- Desenchufe los captadores de corriente de los juegos de ruedas.
- Utilice una varilla, por ejemplo un clavo, para empujar desde un lado y separar los ejes de las fijaciones de las ruedas.
- Inclíne los ejes de modo que sus extremos queden por debajo de las fijaciones de las ruedas.
- Empuje los ejes hacia el otro lado.
- Desmonte los juegos de ruedas.
- Monte los juegos de ruedas de la misma manera.

Componentes de mantenimiento

- 50010 Líquido de limpieza y para humo
- 50019 Aceite de mantenimiento
- 67403 Juegos de ruedas con rodamientos de bola, 2 piezas

SERVICIO AUTORIZADO

La garantía quedará anulada si el servicio no es el adecuado. Si desea un servicio de calidad, contacte con su vendedor autorizado o uno de los siguientes centros de servicio en fábrica de LGB:

Ernst Paul Lehmann Patentwerk

Reparatur-Abteilung
Saganer Strasse 1-5
D-90475 Nürnberg
ALEMANIA
Teléfono: (0911) 83707 0
Fax: (0911) 83707 70

LGB of America

Repair Department
6444 Nancy Ridge Drive
San Diego, CA 92121
EE.UU.
Teléfono: (858) 795-0700
Fax: (858) 795-0780

Los gastos de envío, de seguro y de aduanas corren de su cuenta.

Sugerencia: En www.lgb.com hay disponible información en línea sobre los productos LGB y los representantes de LGB en todo el mundo.

PRECAUCIÓN! Este modelo no es apto para niños menores de 8 años. El modelo tiene piezas pequeñas, piezas afiladas y piezas móviles. Guarde el embalaje y las instrucciones que se facilitan.

PRECAUCIÓN! No quite la rejilla de seguridad de la hélice. No meta ningún objeto por dicha rejilla. Si la hélice

o su rejilla de seguridad está dañados o defectuosos, no utilice este modelo. Envíelo a un centro de servicio LGB (véase **Servicio autorizado**).

Los productos, las especificaciones y las fechas de disponibilidad están sujetos a cambios sin previo aviso. Algunos productos no están disponibles ni en todos los mercados ni en todos los puntos de venta. Algunos productos mostrados son prototipos en preproducción. LGB, LGB of America, LEHMANN y el logotipo de LGB TOYTRAIN son marcas registradas de Ernst Paul Lehmann Patentwerk, Alemania. Las demás marcas comerciales son propiedad de sus respectivos propietarios. © 2004 Ernst Paul Lehmann Patentwerk.