

25171-1



ERNST PAUL LEHMANN

PATENTWERK



# SERVICE

## Weitere Informationen

erhalten Sie von Ihrem autorisierten LGB-Händler und bei

Ernst Paul Lehmann Patentwerk  
Saganer Strasse 1-5  
D-90475 Nürnberg  
DEUTSCHLAND  
Tel.: (0911) 83707 0  
Fax: (0911) 83707 70  
www.lgb.de

**Achtung!** Geben Sie bei der Bestellung eines Ersatzteils bitte die Nummer der Zeichnung oben auf dieser Seite (z. B. "2019S-1") und die Nummer des Teils auf der Zeichnung (z. B. "15") an.

**Achtung!** Produkte und technische Daten können sich ohne Vorankündigung ändern.

LGB, LEHMANN und der LEHMANN TOYTRAIN Schriftzug sind eingetragene Warenzeichen der Firma Ernst Paul Lehmann Patentwerk, Nürnberg, Deutschland. Andere Warenzeichen sind ebenfalls geschützt. © 2000 Ernst Paul Lehmann Patentwerk.

## For more information,

contact your authorized LGB retailer or:

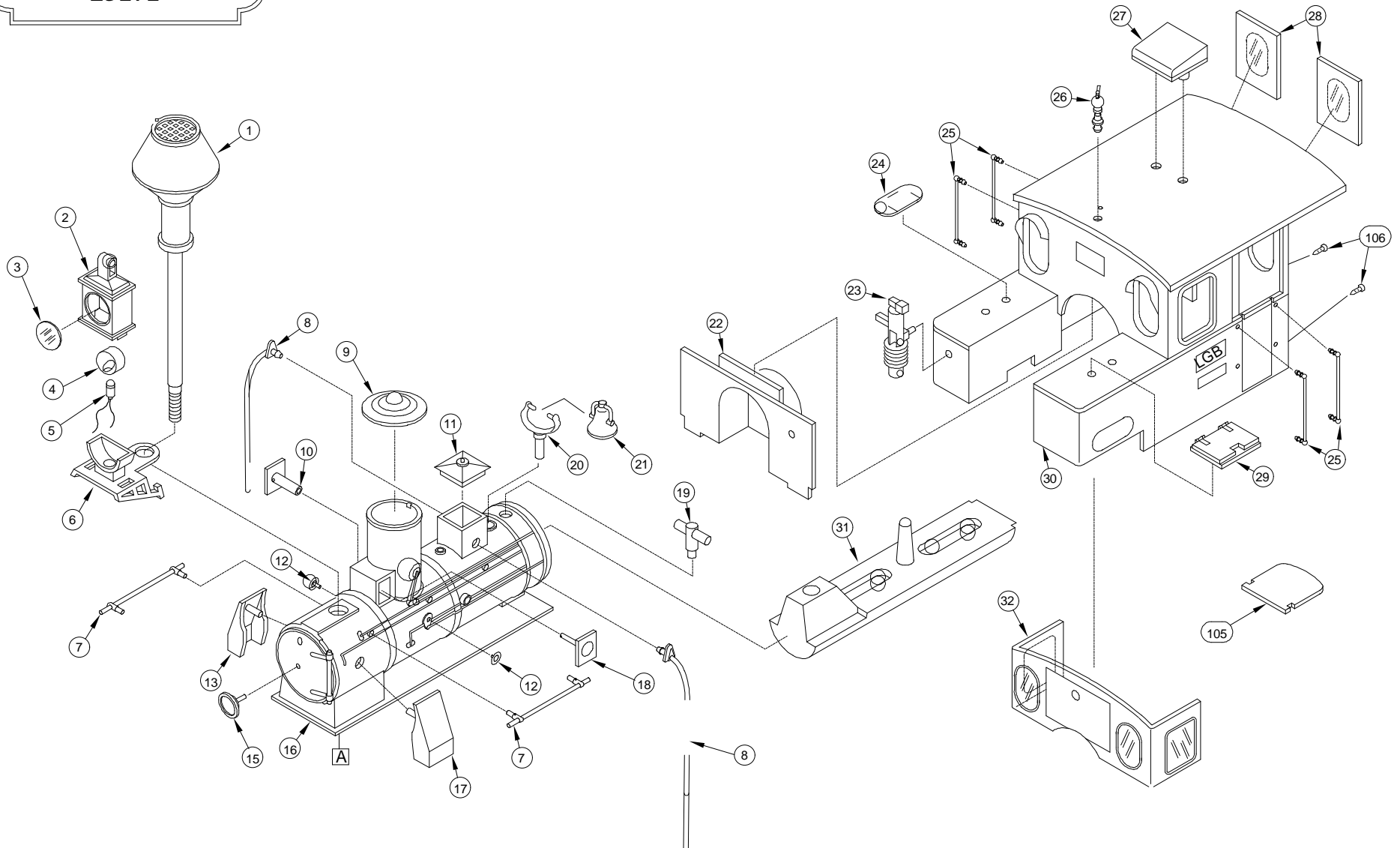
|                           |                               |
|---------------------------|-------------------------------|
| <i>in North America</i>   | <i>in all other areas</i>     |
| LGB of America            | Ernst Paul Lehmann Patentwerk |
| 6444 Nancy Ridge Drive    | Saganer Strasse 1-5           |
| San Diego, CA 92121       | D-90475 Nürnberg              |
| Telephone: (858) 535-9387 | Telephone: (0911) 83707 0     |
| Fax: (858) 535-1091       | Fax: (0911) 83707 70          |
| USA                       | GERMANY                       |
| www.lgb.de                | www.lgb.de                    |

**Attention!** When ordering a part, please include the drawing number at the top of this page (e.g., "2019S-1") and the number of the part in the drawing (e.g., "15").

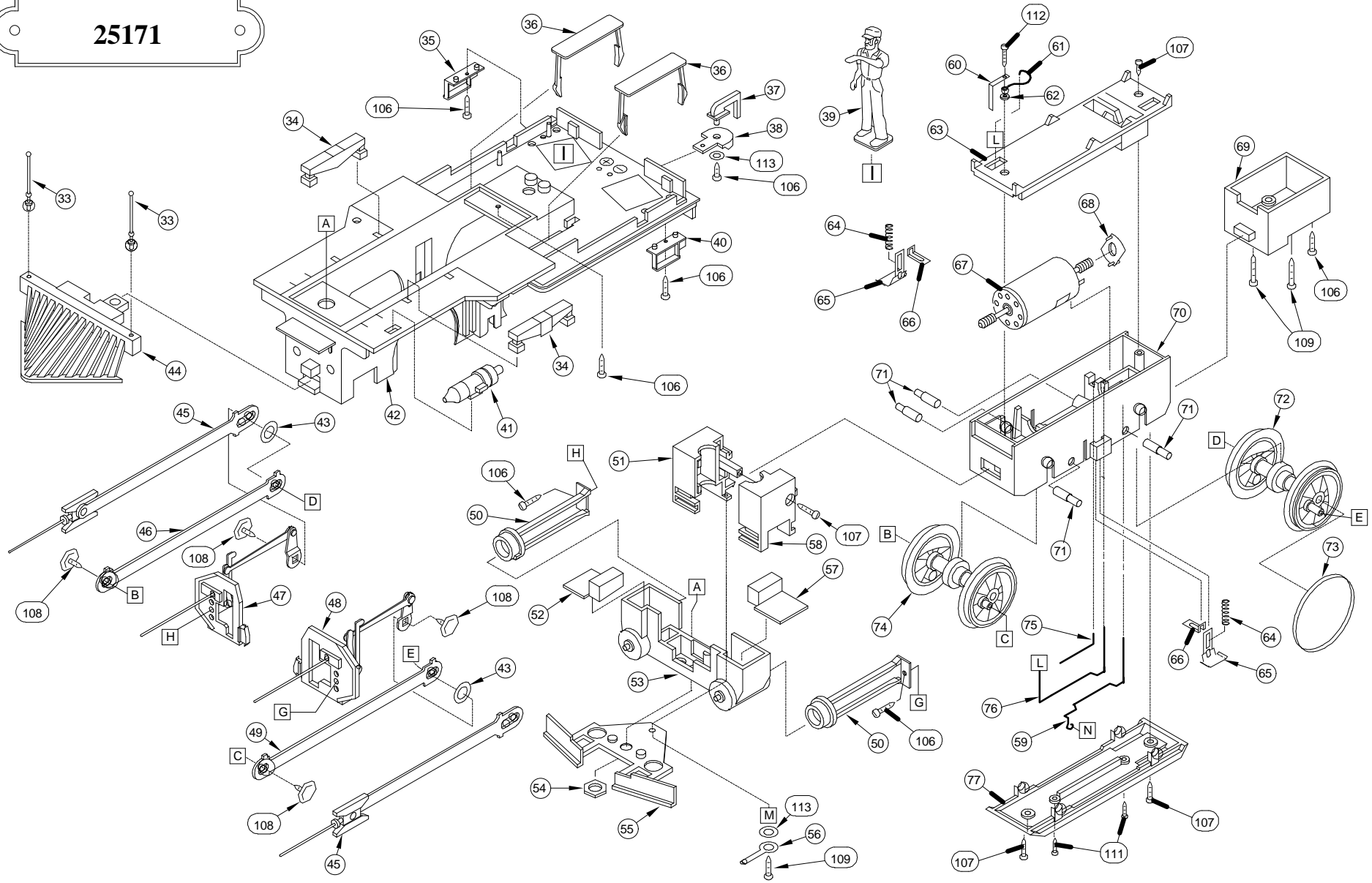
**Attention!** Products and specifications are subject to change without notice.

LGB, LEHMANN and the LEHMANN TOYTRAIN logotype are registered trademarks of Ernst Paul Lehmann Patentwerk, Germany. Other trademarks are the property of their owners. © 2000 Ernst Paul Lehmann Patentwerk.

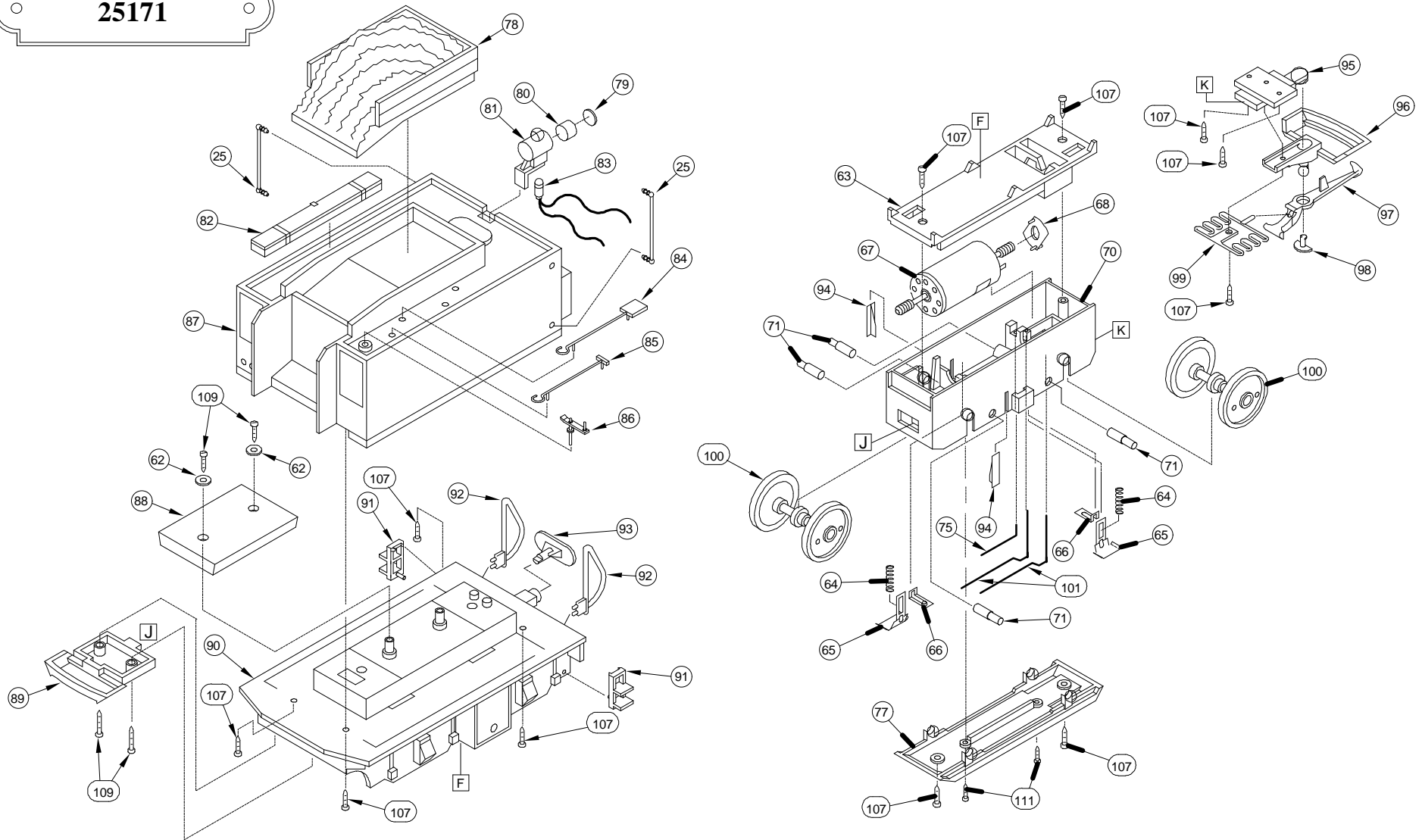
25171



25171



25171



25171

