



# SERVICE

**Weitere Informationen**  
erhalten Sie von Ihrem autorisierten LGB-Händler und bei  
Ernst Paul Lehmann Patentwerk  
Saganer Strasse 1-5  
D-90475 Nürnberg  
DEUTSCHLAND  
Tel.: (0911) 83707 0  
Fax: (0911) 83707 70  
www.lgb.de

**Achtung!** Geben Sie bei der Bestellung eines Ersatzteils bitte die Nummer der Zeichnung oben auf dieser Seite (z. B. "2019S-1") und die Nummer des Teils auf der Zeichnung (z. B. "15") an.

**Achtung!** Produkte und technische Daten können sich ohne Vorankündigung ändern.

LGB, LGB of America, LEHMANN und der LGB TOYTRAIN-Schriftzug sind eingetragene Marken der Firma Ernst Paul Lehmann Patentwerk, Nürnberg, Deutschland. Andere Marken sind ebenfalls geschützt. © 2003 Ernst Paul Lehmann Patentwerk.

**For more information,**  
**contact your authorized LGB retailer or:**

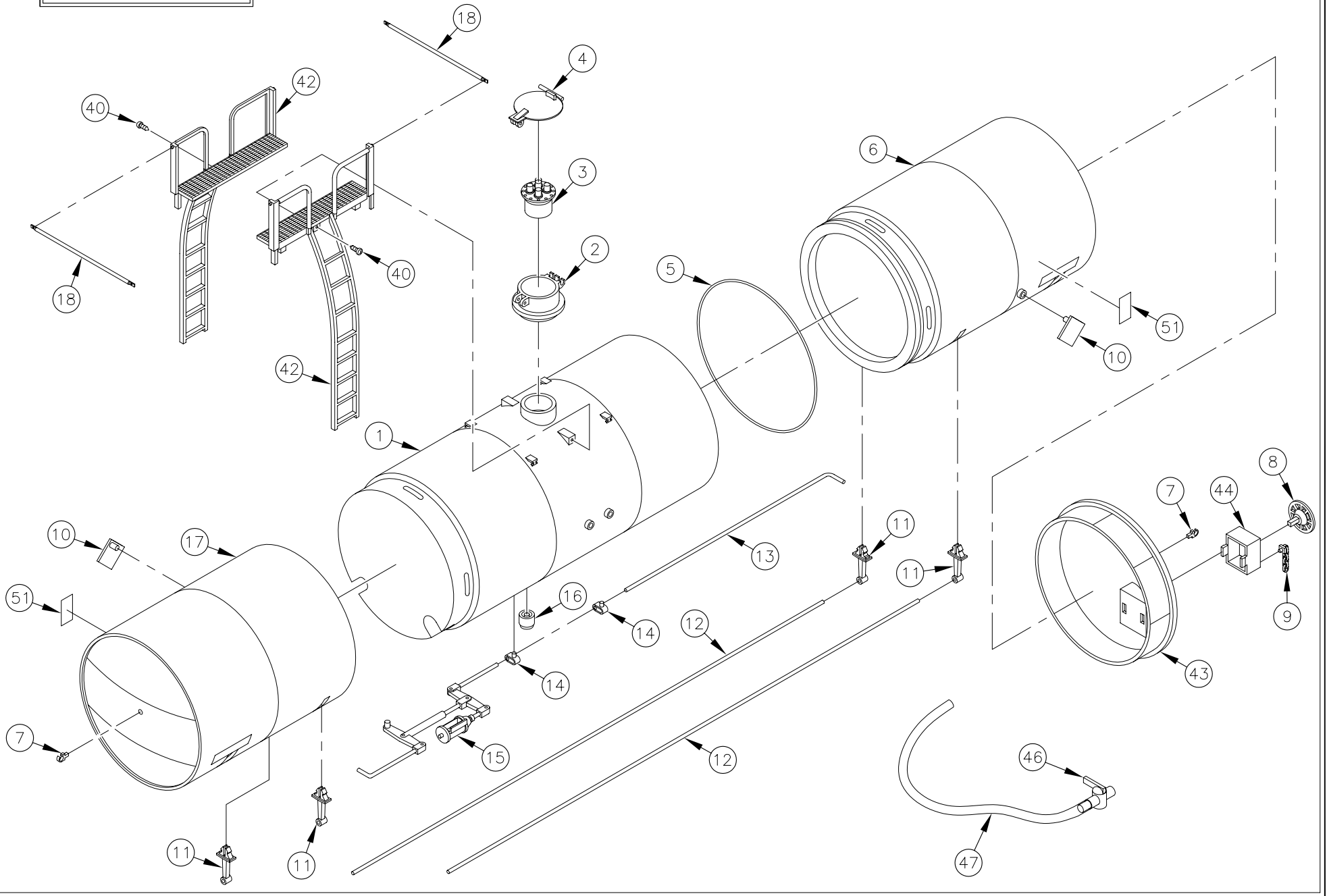
|                           |                               |
|---------------------------|-------------------------------|
| <i>in North America</i>   | <i>in all other areas</i>     |
| LGB of America            | Ernst Paul Lehmann Patentwerk |
| 6444 Nancy Ridge Drive    | Saganer Strasse 1-5           |
| San Diego, CA 92121       | D-90475 Nürnberg              |
| Telephone: (858) 795-0700 | Telephone: (0911) 83707 0     |
| Fax: (858) 795-0780       | Fax: (0911) 83707 70          |
| USA                       | GERMANY                       |
| www.lgb.com               | www.lgb.de                    |

**Attention!** When ordering a part, please include the drawing number at the top of this page (e.g., "2019S-1") and the number of the part in the drawing (e.g., "15").

**Attention!** Products and specifications are subject to change without notice.

LGB, LGB of America, LEHMANN and the LGB TOYTRAIN logo-type are registered trademarks of Ernst Paul Lehmann Patentwerk, Germany. Other trademarks are the property of their owners. © 2003 Ernst Paul Lehmann Patentwerk.

43870 44870



43870 44870

