

Name

Street

City

State / Zipcode

Signature / Date

The LGB Boxcar

P.O. Box 187

Harrisburg, PA 17108

USA

Name / Name

Straße / Street

PLZ-Ort / Postal Code-City

Land / Country

Datum / Date

Wichtige rechtliche Garantie:

Ich weiß, daß ich diese Bestellung innerhalb von zehn Tagen widerrufen kann. Zur Fristwahrung genügt die Absendung des Widerrufs innerhalb dieser Zeitspanne an SICHTIG Abonnementverwaltung, Gleißner Str. 19, D-90425 Nürnberg. Ich bestätige die Kenntnisnahme durch meine Unterschriften.

Erste Unterschrift/ First Signature

Zweite Unterschrift/ Second Signature

SICHTIG

Abonnementverwaltung

Gleißner Straße 19

D-90427 Nürnberg

Germany

8.869110.180



- AUTORISIERTER SERVICE

Bei unsachgemäßer Wartung wird Ihre Garantie ungültig. Um fachgerechte Reparaturleistungen zu erhalten, wenden Sie sich an Ihren Fachhändler oder an die LGB-Service-Abteilung:

Ernst Paul Lehmann
Patentwerk
Reparatur-Abteilung
Saganer Straße 1-5
D-90475 Nürnberg
DEUTSCHLAND
Tel.: (0911) 83707 0
Telefax: (0911) 83707 70

- Die Einsendung erfolgt zu Ihren Lasten.

- Hinweis: Informationen zur LGB und zu LGB-Vertretungen in aller Welt finden Sie im Internet unter www.lgb.de

- AUTHORIZED SERVICE

Improper service will void your warranty. For quality service, contact your authorized retailer or one of the following LGB factory service stations:

Ernst Paul Lehmann
Patentwerk
Reparatur-Abteilung
Saganer Strasse 1-5
D-90475 Nuremberg
GERMANY
Telephone: (0911) 83707 0
Fax: (0911) 83707 70

LGB of America®
Repair Department
6444 Nancy Ridge Drive
San Diego, CA 92121
USA
Telephone: (858) 535-9387
Fax: (858) 535-1091

- You are responsible for any shipping costs, insurance and customs fees.

- Hint: Information on LGB repair centers around the world is available online at www.lgb.de.

- CENTRES D'ENTRETIEN AUTORISÉS

Un entretien inadéquat rendra la garantie nulle et non avenue. Veuillez entrer en contact avec votre revendeur ou avec l'un des centres d'entretien ci-dessous :

Ernst Paul Lehmann
Patentwerk
Reparatur-Abteilung
Saganer Strasse 1-5
D-90475 Nuremberg
ALLEMAGNE
Téléphone : (0911) 83707 0
Fax : (0911) 83707 70

LGB of America®
Service des réparations
6444 Nancy Ridge Drive
San Diego, CA 92121
États-Unis
Téléphone : (858) 535-9387
Fax : (858) 535-1091

- L'expéditeur est responsable des frais d'expédition, de l'assurance et des frais de douane.

- Conseil : Pour des renseignements au sujet des produits et des représentants LGB dans le monde, consultez le site web à www.lgb.com.





Permanente Materialkontrollen, Fertigungskontrollen und die Endkontrolle vor Auslieferung garantieren unser gleichbleibend hohes Qualitätsniveau. Wie bei einer wertvollen Uhr werden feinst-mechanische Präzisionsteile von Hand gefertigt. Unsere Produkte sind Präzisionsverarbeitung in Design und Technik. Um wirklich ungetrübten Spaß zu haben, lesen Sie bitte die Garantie- und Bedienungsanleitung.

Wir garantieren zwei Jahre Fehlerfreiheit auf Material und Funktion. Berechtigte Beanstandungen innerhalb von zwei Jahren nach dem Kaufdatum werden kostenlos nachgebessert. Das beanstandete Produkt, zusammen mit dem Kaufbeleg, Ihrem Händler übergeben oder, ausreichend frankiert, an eine der beiden untenstehenden Serviceabteilungen einschicken:

ERNST PAUL LEHMANN PATENTWERK
Service-Abteilung
Saganer Str. 1-5 · D-90475 Nürnberg
Tel.: (0911) 83 707 0

LGB OF AMERICA®
6444 Nancy Ridge Drive
San Diego, CA 92121 · USA
Tel.: (858) 535-9387

Für Schäden durch unsachgemäße Behandlung oder Fremdeingriff besteht kein Garantieanspruch. Transformatoren und Regler unterliegen strengen CE-UL-Vorschriften und dürfen nur vom Hersteller geöffnet und repariert werden. Zuwiderhandlungen bewirken zwingend Garantieverlust und generelle Reparaturverweigerung. Neben unserer Garantie, die wir zusätzlich gewähren, verbleiben selbstverständlich nach eigener Wahl die gesetzlichen Rechte. Viel Freude am Spiel mit unserem gemeinsamen Hobby.



All of us at Ernst Paul Lehmann Patentwerk are very proud of this product. Ernst Paul Lehmann Patentwerk warrants it against defects in material or workmanship for two full years from the date of original consumer purchase.

To receive warranty service, please return this product, along with the original purchase receipt, to an authorized retailer or to one of the LGB service stations listed here:

ERNST PAUL LEHMANN PATENTWERK
Saganer Str. 1-5 · D-90475 Nürnberg
GERMANY
Telephone: (0911) 83 707 0

LGB OF AMERICA®
6444 Nancy Ridge Drive
San Diego, CA 92121 · USA
Telephone: (858) 535-9387

This product will be repaired without charge for parts or labor. You are responsible for any shipping costs, insurance and customs fees. This warranty does not apply to products that have been damaged after purchase, misused or modified. Transformers and controls are subject to strict CE and UL regulations and may only be opened and repaired by the manufacturer. This warranty gives you specific legal rights, and you may also have other rights which vary from state to state. This warranty only applies to products purchased from authorized retailers. To find an authorized retailer, contact one of the LGB service stations listed here.



Nos produits de qualité supérieure sont le résultat du mariage de l'innovation et de la technologie. À l'instar d'une montre précieuse, tous les composants sont fabriqués à la main par nos artisans méticuleux. Un programme rigoureux d'assurance de la qualité, de la sélection des matériaux à l'assemblage et aux vérifications avant sortie des ateliers, garantissent un haut niveau de qualité constante. Afin d'obtenir la plus grande satisfaction de ce produit, veuillez lire la fiche d'instructions ainsi que cette garantie. Nous (Ernst Paul Lehmann Patentwerk) garantissons ce produit, à l'échelle mondiale, contre tout vice de matière et de fabrication, pendant deux ans à partir de la date d'achat par l'acheteur original, si le produit a été acheté chez un détaillant autorisé. Si vous demandez un recours en garantie pour un motif jugé recevable, joignez la preuve de l'achat chez un détaillant autorisé et nous réparerons ou remplacerons le produit à notre discrétion. S'il s'avère impossible de réparer ou de remplacer le produit, nous rembourserons, à notre discrétion, tout ou partie du prix d'achat. Vous pouvez disposer d'autres droits légaux en plus de cette garantie, en particulier en cas de vice de matière. Pour initier une demande de règlement au titre de cette garantie, veuillez ramener le produit, avec la preuve d'achat, à votre revendeur autorisé. Pour trouver l'adresse d'un revendeur autorisé, veuillez entrer en rapport avec l'un des Centres de service après-vente ci-dessous. Vous pouvez également renvoyer le produit, avec la preuve d'achat, directement à l'un des Centres de service après-vente ci-dessous. L'expéditeur est responsable des frais d'expédition, de l'assurance et des frais de douane.

ERNST PAUL LEHMANN PATENTWERK · Service-Abteilung Garantie
Saganer Str. 1-5 · D-90475 Nürnberg · ALLEMAGNE · Tel.: (0911) 83 707 0

LGB OF AMERICA® · Warranty Service Department
6444 Nancy Ridge Drive · San Diego, CA 92121 · ÉTATS-UNIS · Tel.: (858) 535-9387

Veuillez bien noter que :

- Cette garantie ne couvre pas les dommages résultant d'une utilisation inadéquate, ni de modification/réparation non autorisée. Cette garantie ne couvre pas l'usure normale.
- Les transformateurs et commandes sont conformes aux normes rigoureuses CE et UL et ne peuvent être ouverts et réparés que par le fabricant. Toute violation à cet égard entraînera la perte impérative de tous les droits de garantie et un refus de toutes réparations, quelles qu'elles soient.
- États-Unis uniquement : Cette garantie vous donne des droits légaux spécifiques, et vous pouvez également avoir d'autres droits qui varient d'un État à l'autre. Nous sommes très fiers de nos produits et nous vous souhaitons des années d'amusement inoubliables avec votre hobby qui est également le nôtre.



Das Produkt

Das LGB-Programm

Bedienung

Bedienung des Transformators

Sicherheitshinweise

Wartung

Ersatzteile

Artikel, technische Daten und Lieferdaten können sich ohne Vorankündigung ändern. Einige Artikel sind nicht überall und über alle Fachhändler erhältlich. Einige Abbildungen zeigen Handmuster. LGB, LGB of America®, LEHMANN und der LGB TOYTRAIN-Schriftzug sind eingetragene Marken der Firma Ernst Paul Lehmann Patentwerk, Nürnberg, Deutschland. Andere Marken sind ebenfalls geschützt. © 2002 Ernst Paul Lehmann Patentwerk.



The Product

The Program

Operation

Transformer Operation

Safety Advice

Service

Maintenance Parts

Products, specifications and availability dates are subject to change without notice. Some products are not available in all markets and at all retailers. Some products shown are pre-production prototypes. LGB, LGB of America®, LEHMANN and the LGB TOYTRAIN logotype are registered trademarks of Ernst Paul Lehmann Patentwerk, Germany. Other trademarks are the property of their owners. © 2002 Ernst Paul Lehmann Patentwerk.



Le Produit

Le Programme

Utilisation

Fonctionnement du Transformateur

Conseils de Sécurité

Entretien

Pièces de Rechange et Produits d'Entretien

Les produits, spécifications et dates de disponibilité sont sujettes à modification sans préavis. Certains produits peuvent ne pas être disponibles sur certains marchés et chez tous les détaillants. Certains produits illustrés sont des prototypes de pré-série. LGB, LGB of America®, LEHMANN et le logo LGB TOYTRAIN sont des marques déposées de Ernst Lehmann Patentwerk, Allemagne. Les autres marques de commerce sont la propriété de leurs détenteurs respectifs. © 2002 Ernst Paul Lehmann Patentwerk.



2

4

6

18

22

26

28



In diesem LGB-Starter Set finden Sie alles, was Sie zum Einstieg in die Welt der LGB benötigen:

- eine wetterfeste Dampflokomotive mit Dampfentwickler und Schlepptender
- zwei wetterfeste Wagen
- einen wetterfesten Gleiskreis mit massiven Messingschienen
- Gleisklammern
- Trafo mit 1 Ampere Fahrstrom
- Anschlußkabel
- Figuren



This LGB starter set is complete with everything you need to get started, including:

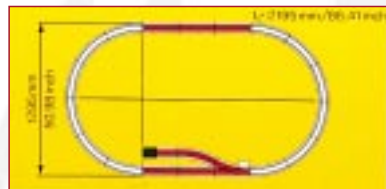
- a weather-resistant locomotive with smoke generator and tender
- two weather-resistant freight or passenger cars
- a full circle of weather-resistant track with solid brass rails
- track clips
- a safety approved, 1 amp power pack
- a quick-connect wiring cable
- figures



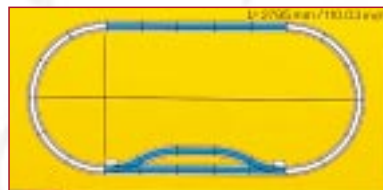
Ce coffret de base de LGB est complet. Il renferme tout ce dont vous avez besoin pour démarrer votre réseau, y compris :

- Une locomotive résistant aux intempéries équipée d'un générateur de fumée et d'un tender.
- Deux voitures ou wagons résistant aux intempéries.
- Un ensemble de rails en laiton plein résistants aux intempéries et formant un cercle complet.
- Des éclisses d'assemblage.
- Un groupe d'alimentation sécuritaire, 1A.
- Un câble de raccordement à branchement rapide.
- Des figurines.

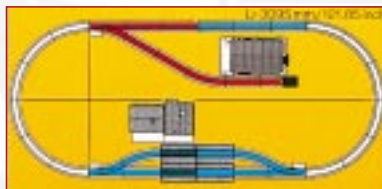




19901



19902

19901
+19902

Zum Einsatz mit diesem Modell schlagen wir folgende LGB-Artikel vor:

- 00550** LGB-Ratgeber, Buch
- 19901** Prellbock-Gleis-Set
- 19902** Bahnhof-Gleis-Set
- 50600** Eisenbahnbrücke, 450 mm
- 50650** Bahnschranke
- 50010** Dampf- und Reinigungsflüssigkeit
- LGB-Depesche**, Zeitschrift

Informationen über das komplette LGB-Programm finden Sie im LGB-Katalog.



This starter set is part of the LGB program of quality G-scale trains and accessories. With this starter set, we recommend:

- 00559** LGB Explore Guide Book, English
- 19901** Siding Track Set
- 19902** Station Track Set
- 50600** Truss Bridge, 450 mm
- 50650** Crossing Gates
- 50010** Smoke and Cleaning Fluid
- LGB Telegram**, Magazine

For information on the complete LGB program, see the LGB catalog.



Ce coffret de base fait partie du programme de trains et d'accessoires de qualité à l'échelle «G» de LGB. Nous recommandons l'utilisation des éléments suivants avec ce coffret :

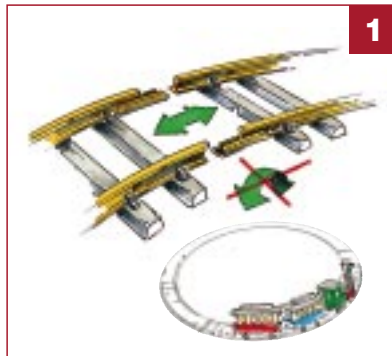
- 00559** LGB Guide Book, en anglais
- 19901** Jeu de rails avec heurtoir
- 19902** Jeu de rails pour la gare
- 50600** Pont de chemin de fer, 450 mm
- 50650** Passage à niveau
- 50010** Liquide fumigène dégraissant
- Magazine** LGB Telegram

Se reporter au catalogue général LGB pour des renseignements sur le programme LGB complet.





Schnellstart



1

1 Gleise miteinander verbinden. Die Gleise bilden einen Kreis (1295 mm Außendurchmesser).

2 Gleise mit den Gleisklammern befestigen. Darauf achten, daß die Zahl auf der Klammer nach unten zeigt.

3 Anschlußkabel mit den Gleisen verbinden. Gleisanschlußklemmen unter den Schienen einhaken und festschrauben.

4 Anschlußkabel an den Trafo anschließen. Rotes Kabel mit Klemme 1 und blaues Kabel mit Klemme 2 verbinden. Auf die Anschlußklemme drücken. Kabel in das Loch oben auf der Klemme schieben.

5 Netzstecker in eine Steckdose stecken.

WARNUNG! Der Trafo darf nur in trockenen Räumen verwendet werden!



2



Quick Start

1 Connect the tracks. The tracks make a full circle (1295 mm/51 in. outside diameter)

2 Insert the track clips. Make sure the number on the clip faces down.

3 Attach the power cable to the track. Hook the track power terminals under the rails and tighten the screws.

4 Connect the power cable to the power pack. Connect the red wire to Terminal 1. Connect the blue wire to Terminal 2. Push each terminal inward slightly. Insert the connecting wire into the hole on the top of the terminal.

5 Plug the power pack into a house current outlet.

CAUTION! The power pack is for indoor use only. Keep it away from moisture.



Pour démarrer rapidement

1 Raccorder les rails. Les rails forment un cercle complet (1295 mm /51 po de diamètre extérieur).

2 Insérer les éclisses d'assemblage. Assurez-vous que le numéro sur l'éclisse se trouve vers le sol.

3 Brancher le câble d'alimentation à la voie. Accrocher les cosses du câble sous les rails et serrer les vis.

4 Raccorder le câble d'alimentation au groupe d'alimentation. Connecter le fil rouge à la borne 1 et le fil bleu à la borne 2. Pousser chaque cosse légèrement vers l'intérieur. Insérer le fil de raccordement dans le trou en haut de la borne.

5 Brancher le groupe d'alimentation dans une prise de courant dans la maison.

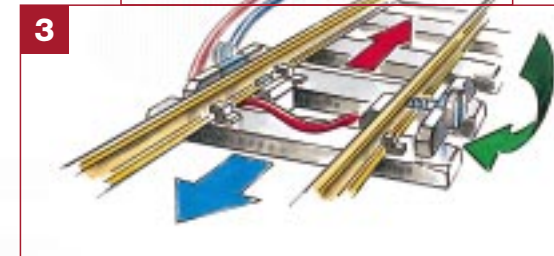
MISE EN GARDE ! Le groupe d'alimentation ne doit être utilisé qu'à l'intérieur. Éviter tout contact avec l'humidité.



5



4



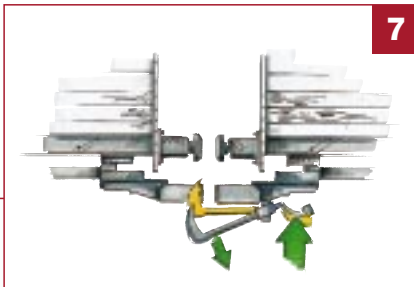
3



6



7



6 Zug auf das Gleis stellen. Die Wagen gegeneinander schieben, bis die Kupplungen einrasten.

7 Lok an den Schlepptender kuppeln. Den Haken hinten an der Lok über den Bügel vorne am Tender heben (Abb. 6). Stromkabel anschließen (Abb.9).

Achtung! Das Kabel kann durch unvorsichtige Behandlung beschädigt werden.

Jetzt können Sie losfahren! Drehen Sie den Regelknopf am Trafo, um den Zug vorwärts oder rückwärts fahren zu lassen.

Hinweise:

- Lok, Wagen und Gleise in diesem Set sind wetterfest und können im Freien eingesetzt werden.
- Um den Gleiskreis weiter auszubauen, empfehlen wir die Gleiserweiterungs-Sets 19901 und 19902. Weitere Informationen finden Sie im beiliegenden Prospekt "Der nächste Schritt" oder im LGB-Katalog.



6 Put the train on the track. Push the "hook" on one car under the "loop" on the next car.

7 Couple the tender to the loco. Lift the hook on the rear of the loco over the loop on the front of the tender (Fig. 6). Connect the wiring cable (Fig. 9).

Attention! The cable can be damaged by rough handling.

Have fun! Turn the control knob on the power pack to make the train go forward and backward.

Hints:

- The locomotive, cars and track in this set are weather-resistant and can be used outdoors.
- To expand the track circle, we recommend the LGB 19901 and 19902 Track Sets. For more information, see the enclosed "The Next Step" brochure or the LGB catalog.



6 Placer le train sur les rails. Pousser le «crochet» d'une voiture sous la «manille» de l'autre voiture.

7 Accrocher le tender à la locomotive. Soulever le crochet situé à l'arrière de la locomotive au-dessus de la manille à l'avant du tender (fig. 6). Connecter le câble de raccordement (fig. 9).

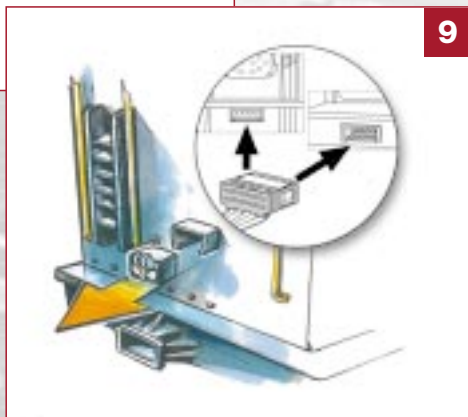
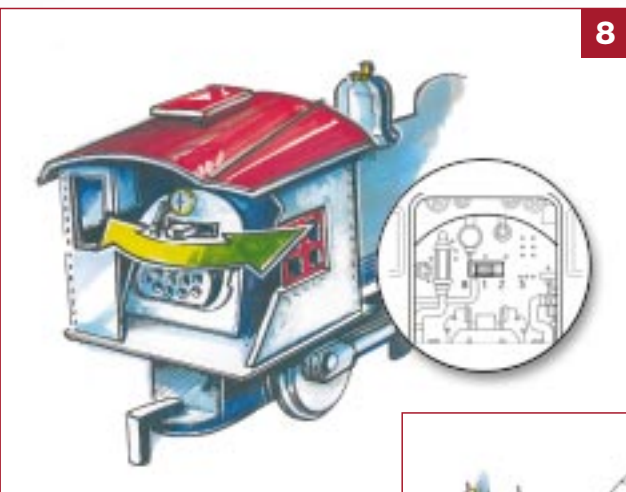
Attention ! Manipuler le câble avec précaution pour éviter de l'endommager.

Amusez-vous bien ! Tournez le bouton de commande du groupe d'alimentation pour déplacer le train dans un sens ou dans l'autre.

Conseils :

- La locomotive, les voitures ou les wagons et les rails de ce coffret résistent aux intempéries et peuvent donc être utilisés à l'extérieur.
- Pour agrandir le cercle de voies, nous recommandons d'utiliser les jeux de voies LGB 19901 et 19902. Pour de plus amples renseignements, consulter la brochure «The Next Step» (la prochaine étape) jointe ou le catalogue LGB.





Betriebsarten

Das Modell hat einen vierstufigen Betriebsarten-Schalter im Führerstand (Abb. 8):

Position 0: Stromlos abgestellt

Position 1: Beleuchtung und Dampfentwickler eingeschaltet

Position 2: Lokomotor, Beleuchtung und Dampfentwickler eingeschaltet

Position 3: wie Position 2
(werkseitige Einstellung bei Auslieferung)



Operating Modes

This model has a four-way power control switch mounted inside the cab (Fig. 8):

Position 0: All power off

Position 1: Power to lights and smoke generator

Position 2: Power to motor, lights and smoke generator

Position 3: Same as position 2 (factory pre-set)



Modes opératoires

Ce modèle est équipé d'un sélecteur d'alimentation à quatre positions situé à l'intérieur de la cabine (fig. 8) :

Position 0 : Alimentation coupée

Position 1 : Alimentation de l'éclairage et du générateur de fumée

Position 2 : Alimentation du moteur, de l'éclairage et du générateur de fumée

Position 3 : Identique à la position 2
(position d'origine usine)





Kupplung

Die Lok und die Wagen sind mit zuverlässigen Bügel-Kupplungen ausgestattet. An einem Ende jedes Wagens befindet sich ein gefederter Haken, am anderen Ende ein Bügel. Kuppeln Sie die Wagen, indem Sie die Fahrzeuge gegeneinander schieben, bis der Haken der einen Kupplung in den Bügel der anderen Kupplung einrastet. Um die Wagen abzukuppeln, drücken Sie den Haken mit einem schmalen Werkzeug — zum Beispiel einem Lineal — nach unten (Abb. 6).

Beleuchtung

Die Beleuchtung des Modells wechselt mit der Fahrtrichtung. Das Modell hat eine Mehrzweck-Steckdose für Flachstecker hinten am Tender (Abb. 9). Über die Steckdose können Sie LGB-Wagen mit Beleuchtung oder mit Geräuschelektronik an die Gleisspannung anschließen. Dazu die Abdeckung von der Steckdose abziehen. Sollte die Abdeckung zu fest sitzen, diese vorsichtig mit einem kleinen Schraubenzieher heraushebeln. (Jedoch nicht das äußere rechteckige Gehäuse herausziehen.)



Coupling

The locomotive and cars have "hook and loop" couplers for reliable operation. Each car has a spring-loaded hook on one end and a loop on the other end. To couple, push the hook on one car under the loop on the next car. To uncouple, use a thin tool, like a ruler, to push the hook away from the loop (Fig. 6).

Lighting

This model features directional lighting. The model has a "flat" multi-purpose socket, with a removable cover, on the rear of the tender (Fig. 9). This socket can be used to provide track power to cars with lighting or sound electronics. To remove the cover of the socket, pull it straight out. If the cover is tight, gently use a small straight screwdriver to pry it out. (Do not pull out the rectangular outer housing.)



Attelage

La locomotive et les voitures ou les wagons sont équipés de dispositifs d'attelage de type «crochet et manille» pour assurer un fonctionnement fiable. Chaque voiture ou wagon est équipée d'un crochet à ressort à une extrémité et d'une manille à l'autre extrémité. Pour atteler, pousser le crochet d'une voiture sous la manille de l'autre voiture. Pour dételer, utiliser un outil mince tel une règle pour sortir le crochet de la manille (figure 6).

Éclairage

Ce modèle est équipé d'un éclairage qui s'allume automatiquement suivant le sens de la marche. Il possède une douille à usages multiples «plate» avec couvercle amovible située à l'arrière du tender (figure 9). Cette douille peut être utilisée pour fournir l'alimentation électrique de la voie aux voitures LGB munies d'une électronique d'éclairage ou de son. Pour enlever le couvercle de la douille, tirez simplement dessus. S'il ne sort pas, utilisez un petit tournevis droit pour le plier légèrement. (Ne sortez pas le logement extérieur rectangulaire).





Dampfentwickler

Das Modell ist mit einem Dampfentwickler ausgestattet. Eine Probepackung mit LGB-Dampf- und Reinigungsflüssigkeit liegt bei. Den Schornstein nur zur Hälfte mit der Flüssigkeit füllen (Abb. 10). Wenn zu viel Flüssigkeit verwendet wird, kann diese nicht verdampfen.

Achtung! Nur LGB-Dampf- und Reinigungsflüssigkeit (50010) verwenden. Andere Flüssigkeiten können Ihre Lok beschädigen.

Achtung! Das Heizelement in der Mitte des Dampfentwicklers nicht berühren. Es ist heiß und zerbrechlich.

Hinweis: Der Dampfentwickler kann "trocken" ohne Dampf-Flüssigkeit betrieben werden.

Stromversorgung

Achtung! Um Sicherheit und Zuverlässigkeit zu gewährleisten, darf das Modell nur mit LGB-Trafos und Fahrreglern betrieben werden. Bei Verwendung von anderen Trafos wird Ihre Garantie ungültig.

Für dieses Modell einen LGB-Trafo mit mindestens 1 A Fahrstrom einsetzen. Weitere Informationen über die LGB-Trafos und Fahrregler zur Verwendung im Haus oder im Freien und über das Mehrzugsystem finden Sie im LGB-Katalog.



Smoke Generator

This model is equipped with a smoke generator. A small supply of LGB Smoke and Cleaning Fluid is included with this model. For best operation, fill the generator halfway with fluid (Fig.10). If the generator is overfilled, it will not convert the fluid into smoke.

Attention! Only use LGB Smoke and Cleaning Fluid (50010). Other fluids may damage your locomotive.

Attention! Never touch the heating element in the center of the smoke generator. It is fragile.

Hint: The smoke generator can be run "dry" without smoke fluid.

Power Supply

Attention! For safety and reliability, operate this model with LGB power supplies (transformers, power packs and controls) only. The use of non-LGB power supplies will void your warranty.

Use this model with LGB power supplies with an output of at least 1 amp. For more information on LGB power supplies for indoor, outdoor and multi-train operation, see the LGB catalog.



Générateur de fumée

Ce modèle est équipé d'un générateur de fumée. Une petite quantité de liquide fumigène dégraissant LGB est fournie avec le modèle réduit. Pour obtenir de meilleurs résultats, remplir à moitié le générateur de produit (fig.10), s'il est trop plein, le générateur ne pourra transformer le liquide en fumée.

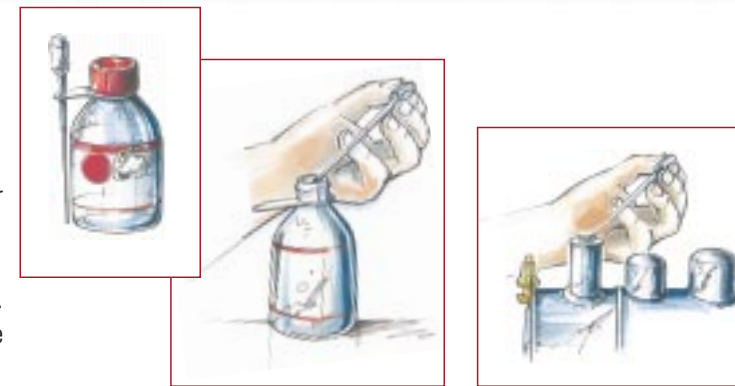
Attention ! N'utiliser que du liquide fumigène dégraissant LGB (50010). D'autres produits risquent d'endommager la locomotive.

Attention ! Ne jamais toucher l'élément chauffant situé à la partie centrale du générateur de fumée car il est fragile.

Conseil : Le générateur de fumée peut fonctionner «à sec» sans liquide.

Blocs d'alimentation

Attention ! Pour des raisons de sécurité et de fiabilité, n'utiliser que les blocs d'alimentation LGB (transformateurs, groupes d'alimentation et commandes) pour faire fonctionner ce modèle réduit. L'utilisation de blocs d'alimentation autres que les blocs d'alimentation LGB rendra la garantie nulle et non avenue. Pour ce modèle, utiliser un bloc d'alimentation LGB de sortie au moins égale à 1 A. Se reporter au catalogue général LGB pour des renseignements complémentaires au sujet des blocs d'alimentation LGB pour utilisation à l'intérieur, à l'extérieur et pour le système multitrain.





Mehrzugsystem

Das Modell ist mit einer "Direct" Decoder-Schnittstelle zum Einstecken des Decoders ausgestattet. Zum Einsatz mit dem LGB-Mehrzugsystem kann das Modell mit einem LGB-MZS-Decoder (55021 oder 55020) ausgerüstet werden. Das Decoder-Zusatzkabel (55026) wird nicht benötigt. Wir empfehlen dringend, den Decoder in der LGB-Service-Abteilung einbauen zu lassen. Weitere Informationen erhalten Sie bei Ihrem LGB-Fachhändler oder direkt bei Ernst Paul Lehmann Patentwerk (siehe Autorisierter Service).

Hinweis: Beim Decoder-Einbau werden die DIP-Schalter für das Mehrzugsystem auf der Lokplatte auf "OFF" gestellt. Die Schalter bleiben in dieser Stellung, auch wenn die mit Decoder ausgerüstete Lokomotive auf einer analog betriebenen Anlage eingesetzt wird.

VORSICHT! Nach längerer Benutzung kann Abrieb durch mechanische Teile entstehen, der sich in Teppichen und anderen Materialien festsetzt. Bedenken Sie dies beim Aufbau der Gleise. Bei Schäden übernimmt Ernst Paul Lehmann Patentwerk keine Haftung.



Multi-Train System

This model has a direct decoder interface. For Multi-Train System operation, it can be equipped with one LGB MTS Decoder (55021 or 55020). The MTS Decoder Interface Cable (55026) is not required. We strongly recommend decoder installation by an LGB service station. For more information, contact your authorized LGB retailer or an LGB service station (see Authorized Service).

Hint: If this model is equipped with a decoder, the digital/analog DIP switches on the loco circuit board must be set to OFF. The DIP switches should remain in this setting, even if the model is used on an analog layout.

CAUTION! After extended operation, this model may leave carbon dust or other debris around the track. This dust and debris can stain carpet and other materials. Consider this when setting up your layout. Ernst Paul Lehmann Patentwerk and LGB of America® are not liable for any damages.



Système multitrain

Ce modèle est équipé d'une interface directe pour décodeur. Pour utilisation avec le système multitrain, il peut recevoir un décodeur SMT LGB (55020 ou 55021). Il n'y a pas besoin du câble d'interface pour décodeur SMT (55026). Nous recommandons fortement de faire installer le décodeur par un Centre d'entretien LGB. Pour tous renseignements complémentaires, entrez en contact avec votre revendeur agréé LGB ou avec un Centre d'entretien LGB (voir Centres d'entretien autorisés).

Conseil : Si ce modèle est équipé d'un décodeur, les commutateurs à positions multiples analogiques / numériques de la carte de circuits imprimés de la locomotive doivent être mis sur OFF. Les commutateurs resteront à cette position, même si le modèle est utilisé sur un réseau analogique.

ATTENTION ! Après un certain temps, ce modèle réduit peut laisser des traces de carbone ou d'autres débris autour des voies. Cette poussière et ces débris peuvent tacher les tapis et autres matériaux. Pensez-y lors de la création de votre réseau. Ernst Paul Lehmann Patentwerk et LGB of America® ne sauraient être tenus pour responsables pour quelque dommage que ce soit.





Der beiliegende Regeltrafo ist zur Stromversorgung einer kleinen Anlage mit einer oder zwei Lokomotiven geeignet.

Technische Ausstattung:

- Anschluß an das Hausnetz
- Fahrspannung: max. 20 V Gleichspannung
- Fahrstrom: max. 1 A Gleichstrom
- eingebauter Regler für Fahrtrichtung und Geschwindigkeit
- Anschluß an die Gleise
- elektronischer Überlastungsschutz

Mehrzugsystem

Der Regeltrafo kann mit dem LGB-Mehrzugsystem verwendet werden. Die Ausgangsleistung reicht jedoch nur aus, um eine oder zwei Lokomotiven gleichzeitig fahren zu lassen. Die Zahl der Loks, die Sie gleichzeitig fahren lassen können, hängt vom Strombedarf der Loks ab.

Um den Trafo mit dem Mehrzugsystem zu verwenden, die Zentrale an den Trafo anschließen. Regelknopf auf die höchste Stellung (4) drehen und Netzstecker in eine Steckdose stecken.



The included DC power pack is designed to provide track power to small layouts with one or two locomotives. This power pack features:

- house current input
- maximum 20 volt DC
- maximum 1 amp output
- built-in speed/direction control
- track power terminals
- electronic overload protection

Multi-Train System

This power pack can be used with the LGB Multi-Train System. However, it will only provide enough power to operate one or two locomotives at the same time. The actual number of locos you can operate depends on the power requirements of those locos.

To use this power pack with the Multi-Train System, connect the power pack to the Central Station. Turn the speed/direction control to the highest position (4) and plug the power pack cord into a house current outlet.



Le groupe d'alimentation CC fourni a été conçu pour fournir l'alimentation électrique de la voie pour les petits réseaux avec une ou deux locomotives.

Il présente les caractéristiques suivantes :

- entrée courant secteur
- sortie 20 V c.c. maximum
- sortie 1A maximum
- commande de vitesse et de sens de la marche intégrée
- bornes pour l'alimentation électrique de la voie
- protection électronique contre les surcharges

Système multitrain

Ce groupe d'alimentation peut être utilisé avec le système multitrain, mais il ne permet d'alimenter qu'une ou deux locomotives en même temps. Le nombre de locomotives pouvant être utilisées dépend des besoins des locomotives.

Pour utiliser ce groupe d'alimentation avec le système multitrain, raccorder le groupe au poste central, placer le bouton de commande vitesse/sens de la marche à la position extrême (4) et brancher le cordon d'alimentation du groupe dans une prise de courant dans la maison.





Überlastungsschutz

Der Trafo ist mit einer Überlast-Sicherung für Primär- und Sekundärstromkreis ausgestattet. Bei einem Kurzschluß auf der Anlage oder bei Überlastung des Trafos (zu hohe Betriebstemperatur) schaltet sich der Trafo automatisch ab. In beiden Fällen sofort den Netzstecker abziehen.

1. Liegt ein Kurzschluß auf der Anlage vor, Ursache feststellen und beseitigen. Spielbetrieb wieder aufnehmen.
2. Ist der Trafo durch Überlastung zu heiß geworden, ein paar Minuten warten, bis der Trafo abgekühlt ist. Spielbetrieb mit weniger Loks wieder aufnehmen.

Hinweis: Bei einigen Gleisführungen, wie z. B. Kehrschleifen, treten Kurzschlüsse auf, die nur durch spezielle Schaltungen vermieden werden können. Weitere Informationen finden Sie im LGB-Ratgeber 00550.



Overload Protection

This power pack is equipped with primary and secondary overload protection against short circuits and overheating. If the power pack is overloaded, this device will turn the power pack off.

If this happens, unplug the power pack cord from the house current outlet immediately:

1. Short circuits: Find and remove the short circuit. Reconnect the power pack cord.
2. Overheating: Wait several minutes for the power pack to cool. Reconnect the power pack cord. Operate fewer locomotives with the power pack.

Hint: Some track configurations, like reversing loops, will cause short circuits unless special wiring is installed. For more information, see 00559 LGB Explore Guide Book, English.



Protection contre les surcharges

Le groupe d'alimentation comporte des circuits de protection primaire et secondaire contre les courts-circuits et la surchauffe. Le circuit coupe le groupe d'alimentation en cas de surcharge. Dans ce cas, débrancher immédiatement le cordon d'alimentation du groupe de la prise de courant :

1. Court-circuit : trouver l'origine du court-circuit et remédier au problème. Rebrancher le cordon d'alimentation.
2. Surchauffe : laisser le groupe d'alimentation refroidir pendant quelques minutes. Rebrancher le cordon d'alimentation. Utiliser moins de locomotives.

Conseil : Certaines configurations de réseaux, comme celles avec boucles de retour seront source de courts-circuits si un câblage spécial n'est pas installé. Pour plus de plus amples renseignements, consulter 00559, Livre de conseils LGB, en anglais.





ACHTUNG! Sicherheitshinweise:

- Der Trafo sollte regelmäßig auf mögliche Gefahrenquellen überprüft werden, wie z. B. Schäden am Netzkabel, am Stecker oder am Gehäuse. Falls Sie einen Schaden feststellen, verwenden Sie den Trafo nicht weiter. Ein beschädigtes Netzkabel kann nicht ersetzt werden.
- Netzstecker abziehen, bevor Sie das Gehäuse säubern.
- Bei Kurzschluß oder Überlastung sofort den Netzstecker abziehen. Ursache beheben, bevor Sie den Trafo wieder anschließen.
- Nur zur Verwendung in Räumen. Trafo vor Feuchtigkeit schützen. Der Trafo muß frei stehen und darf nicht geschlossen eingebaut werden.



CAUTION! Safety advice:

- This power supply should be inspected regularly for possible dangers, such as damage to the cables, plugs or housing. If damage is found, do not use this power supply. The house current cable cannot be replaced.
- Disconnect this power supply from house current before cleaning the housing.
- Disconnect this power supply from house current if there is a short circuit or overload. Remove the short circuit or overload before connecting the power supply again.
- This power supply is for indoor use only. Keep it away from moisture. Do not install it in an enclosed space.



MISE EN GARDE ! Conseils de sécurité :

- Il faut inspecter régulièrement le groupe d'alimentation et rechercher l'endommagement possible des câbles, des prises et du boîtier. Ne pas utiliser un groupe d'alimentation endommagé. Le cordon d'alimentation qui se branche dans la prise de courant ne peut être remplacé.
- Débrancher le cordon d'alimentation de la prise de courant avant de nettoyer le boîtier.
- Débrancher le cordon d'alimentation de la prise de courant en cas de court-circuit ou de surcharge. Corriger le problème ayant entraîné le court-circuit ou la surcharge avant de rebrancher le cordon dans la prise.
- Ce groupe d'alimentation a été conçu pour utilisation à l'intérieur uniquement. Le protéger contre l'humidité. Ne pas le placer dans un espace confiné.





- Der Trafo muß auf einer festen Unterlage montiert werden.
- Gleisanschlußkabel nicht in eine Steckdose einführen.
LEBENSGEFAHR!
- Spielzeug an nicht mehr als eine Energiequelle anschließen.
- Der Trafo ist nur zum Betrieb von LGB- und LEHMANN-Produkten gedacht.
- Trafo, Zug, Gleise und Zubehör sind kein Spielzeug. Sie sind nicht für Kinder unter 8 Jahren geeignet.
- Das Modell hat kleine, scharfe und bewegliche Teile.
- Am Lokgestänge besteht Quetsch- und Klemmgefahr!
- Verpackung und Bedienungsanleitung aufbewahren.



- Install the transformer on a firm surface.
- Do not insert the track power cable into a house current outlet. EXTREME DANGER!
- Do not connect the toy to more than one power supply.
- This power supply is for use with LGB and LEHMANN products only.
- Power supply, train, tracks and accessories are no toys. They are not for children under 8 years of age.
- This model has small parts, sharp parts and moving parts.
- The locomotive drive rods can pinch and bind.
- Save the supplied instructions and packaging.



- Placer le transformateur sur une base solide.
- Ne jamais insérer le câble d'alimentation des voies dans une prise de courant de la maison –EXTRÊMEMENT DANGEREUX !
- Ne jamais raccorder le jouet à plus d'un bloc d'alimentation.
- Ce groupe d'alimentation est à utiliser avec les produits LGB et LEHMANN uniquement.
- Le groupe d'alimentation, le train, les voies et les accessoires ne sont pas des jouets. Ils ne sont pas pour les enfants au-dessous de 8 ans.
- Ce modèle réduit comporte des petites pièces, des parties pointues et des pièces mobiles.
- Les bielles d'entraînement de la locomotive peuvent pincer et coincer.
- Conserver les instructions et l'emballage.





Schwierigkeitsgrade der Wartungsarbeiten

- 1 - Einfach
- 2 - Mittel
- 3 - Fortgeschritten

Achtung! Bei unsachgemäßer Wartung wird Ihre Garantie ungültig. Um fachgerechte Reparaturleistungen zu erhalten, wenden Sie sich an Ihren Fachhändler oder an die LGB-Service-Abteilung (siehe Autorisierter Service).

Hinweis: Für Experten gibt es weitere Wartungsanleitungen für viele LGB-Artikel im Internet unter www.lgb.de

Schmierung 1 (Loks mit Gestänge)

Die Achslager und die Lager des Gestänges hin und wieder mit je einem Tropfen LGB-Pflegeöl (50019) ölen.

Reinigung 1

Sie können das Gehäuse Ihres Modells mit einem milden Reinigungsmittel reinigen. Das Modell nicht in das Reinigungsmittel eintauchen.



Do-It-Yourself Service Levels

- Level 1 - Beginner
- Level 2 - Intermediate
- Level 3 - Advanced

Attention! Improper service will void your warranty. For quality service, contact your authorized retailer or an LGB factory service station (see Authorized Service).
Hint: Additional expert instructions for many LGB products are available at www.lgb.com.

Lubrication 1 (Locos with rods)

The axle bearings and the side rod ends should be lubricated occasionally with a small amount of LGB Maintenance Oil (50019).

Cleaning 1

This model can be cleaned externally using a mild detergent and gentle stream of water. Do not immerse this model.



Entretien par l'acheteur

- Niveau 1 – Débutant
- Niveau 2 – Intermédiaire
- Niveau 3 – Expert

Attention ! Un entretien inadéquat rendra la garantie nulle. Veuillez entrer en contact avec votre revendeur ou avec un centre d'entretien LGB (voir Centres d'entretien autorisés).

Conseil : Des instructions supplémentaires d'expert pour beaucoup de produits LGB sont disponibles en ligne à www.lgb.com

Lubrification 1

Les roulements des essieux et les articulations des bielles d'accouplement doivent être lubrifiés de temps à autre avec une goutte d'huile de nettoyage LGB (50019).

Nettoyage 1

Nettoyer l'extérieur du modèle réduit avec de l'eau sous faible pression et un détersif léger. Ne pas immerger le modèle réduit dans l'eau.





- 50010 Dampf- und Reinigungsöl
 50019 Pflegeöl
 50040 Schienenreiniger
 50050 Schienenreinigungsgerät
 51020 Getriebefett
 62201 Universalmotor mit kurzer Welle
 63120 Stromabnehmerkohlen mit Hülsen, 8 Stück
 63218 Schleifkontakte, 2 Stück
 65853 Schornsteineinsatz, 5 V
 68511 Steckglühlampe klar, 5 V, 10 Stück
 69184 Haftreifen 46,5 mm, 10 Stück



- 50010 Smoke and Cleaning Fluid
 50019 Maintenance Oil
 50040 Track Cleaning Block
 50050 Track Cleaning Attachment
 51020 Gear Lubricant
 62201 Standard Motor with Short Shaft
 63120 Brushes, Assembled, 14mm and 16mm, 8 pieces
 63218 Standard Pick-Up Shoes, 2 pieces
 65853 Smoke Generator, 5V
 68511 Plug-In Bulb, Clear, 5V, 10 pieces
 69184 Traction Tire, 46.5mm, 10 pieces



- 50010 Liquide fumigène dégraissant
 50019 Huile de nettoyage
 50040 Bloc de nettoyage pour voies
 50050 Dispositif de nettoyage à patins
 51020 Pâte lubrifiante
 62201 Moteur universel avec arbre court
 63120 Balais montés, 14mm, 16mm, 8 unités
 63218 Patins capteurs standard, 2 unités
 65853 Générateur de fumée, 5V
 68511 Ampoules enfichables, claires, 5V, 10 unités
 69184 Pneu de traction, 46,5mm, 10 unités

außer USA
except USA



Ja, ich möchte das **LGB TELEGRAM** bis auf Widerruf bestellen. Das Jahresabonnement für vier Ausgaben jährlich beträgt € 30,00* incl. Versand (bei Überseeversand per Luftpost € 45,00*). Ich bezahle nach Erhalt der Rechnung. Die Zeitschrift erscheint nur in englischer Sprache.

Ja, ich möchte die **LGB DEPECHE** bis auf Widerruf bestellen. Das Jahresabonnement für vier Ausgaben beträgt € 30,00* incl. Versand (bei Überseeversand per Luftpost € 45,00*). Ich bezahle nach Erhalt der Rechnung.

I would like to subscribe **LGB TELEGRAM** published four times a year. The subscription fee of € 30,00* incl. postage (by overseas airmail € 45,00*) will be remitted immediately on receipt of the invoice. This agreement may be cancelled within ten days after application, starting quarter I II III IV

I would like to subscribe to **LGB DEPECHE** published four times a year. The subscription fee of € 30,00* incl. postage (by overseas airmail € 45,00*) will be remitted immediately on receipt of the invoice. This agreement may be cancelled within ten days after application. LGB DEPECHE is available only in German. Starting quarter I II III IV



Check enclosed (payable to LGB Boxcar, U.S. funds only)
 Bill me (subscription will begin when payment is received)

LGB TELEGRAM

Yes! Please send me four issues of **LGB TELEGRAM**, LGB's exclusive English-language magazine, for \$ 24 *.



LGB DEPECHE

Yes! Please send me four issues of **LGB DEPECHE**, LGB's exclusive German-language magazine, for \$ 24 *.